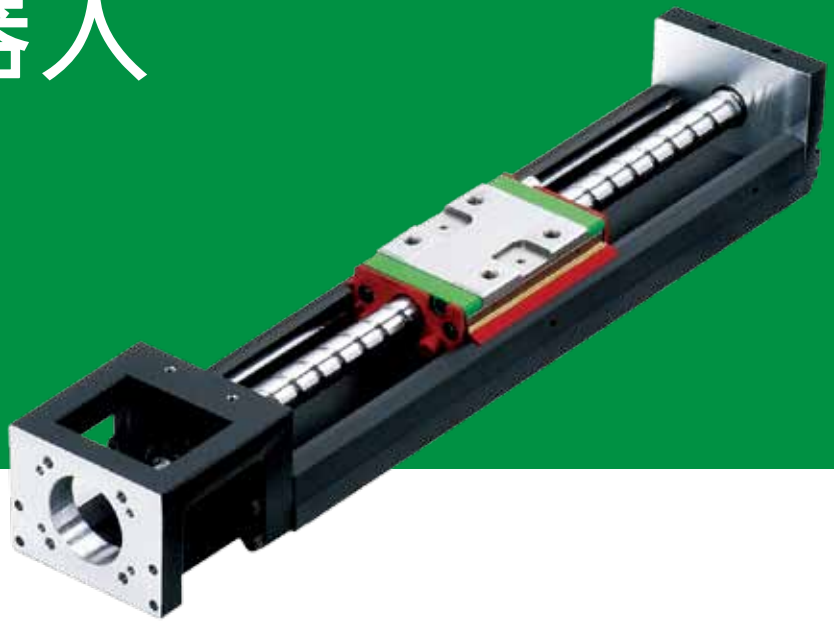


單軸機器人

Single Axis Robot

技術手冊

Technical Information





多軸機器人

Multi Axis Robot

取放作業/組裝/整列與包裝/半導體/光電業/汽車工業/食品業

- 關節式機器手臂
- 並聯式機器手臂
- 史卡拉機器手臂
- 晶圓機器人
- 電動夾爪
- 整合型電爪
- 旋轉接頭



單軸機器人

Single Axis Robot

高精度產業/半導體/醫療自動化/FPD面板搬運

- KK, SK
- KS, KA
- KU, KE, KC



直驅馬達迴轉工作台

Direct Drive Rotary Table

航太/醫療/汽車工業/工具機/產業機械

- RAB系列
- RAS系列
- RCV系列
- RCH系列



滾珠螺桿

Ballscrew

精密研磨/精密轉造

- Super S 系列 (高 Dm-N 值/高速化)
- Super T 系列 (低噪音/低振動)
- 微小型研磨級
- E2 環保潤滑模組
- R1 螺帽旋轉式
- C1 節能溫控螺桿
- RD 高DN節能重負荷
- 滾珠花鍵



線性滑軌

Linear Guideway

精密機械/電子半導體/生技醫療

- 滾珠式—
- HG重負荷型, EG低組裝, WE寬幅型, MG微小型, CG扭矩型
- 靜音式—
- QH重負荷型, QE低組裝型, QW寬幅型, QR滾柱型
- 其他—
- RG滾柱型, E2自潤型, PG定位型, SE金屬端蓋型, RC強化型



醫療設備

Medical Equipment

醫療院所/復健中心/療養中心

- 下肢肌力訓練機
- 沐浴水療系統
- 內視鏡扶持機器手臂



特殊軸承

Bearing

工具機產業/機械手臂

- 交叉滾柱軸承
- 滾珠螺桿軸承
- 精密線性軸承
- 軸承座



AC伺服馬達&驅動器

AC Servo Motor & Drive

半導體設備/包裝機/SMT機台/食品業機台/LCD設備

- 驅動器—D1, D1-N, D2
- 伺服馬達—50W-2000W



動力刀座

Driven Tool Holders

各式刀塔

- VDI系統
- 軸向動力刀座, 軸向偏心動力刀座, 徑向動力刀座, 徑向縮頭動力刀座, MT
- BMT系統
- DS, NM, GW, FO, MT, OM, MS



線性馬達

Linear Motor

自動化搬運/AOI光學檢測/精密加工/電子半導體

- 鐵心式線性馬達
- 無鐵心式線性馬達
- 棒狀線性馬達
- 平面馬達
- 空氣軸承定位平台
- X-Y平台
- 龍門系統



轉矩馬達

Torque Motor

[Direct Drive Motor]

檢測設備/工具機/機器人

- 旋轉平台系列—TMS, TMY, TMN
- 水冷式系列—TMRW
- 高轉速水冷系列—TMRI

單軸機器人技術手冊

目錄

1. 注意事項

P. 1

2. KK 型

P. 11

3. SK 型

P. 49

4. KC 型

P. 69

5. KA 型

P. 83

6. KS 型

P. 129

7. KU 型

P. 150

8. KE 型

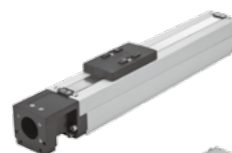
P. 157

9. 馬達及驅動器

P. 169




10. 潤滑油脂裝置

P. 234



1. 注意事項 (使用前請務必閱讀)

1.1 安全規範

 危險：	有迫切的危險，如不迴避可能導致死亡或重傷等情形。
 警告：	操作錯誤時，可能導致人員死亡或重傷等情形。
 注意：	操作錯誤時，可能導致人員受傷或財物損失等情形。

以下標示的注意事項，係為讓您安全且正確地使用產品，避免造成自己或他人的危害。請務必連同國際規格 (ISO/IEC) [註1]、日本工業規格 (JIS) [註2] 及其它的安全法規 [註3] 共同遵守。

[註1] ISO 10218: Robots and robotics devices - Safety requirement for industrial robots

IEC 60204-1: Safety of machinery – Electrical equipment of machine (Part1: General requirement)

[註2] JIS B 9960-1: 機械類的安全性—機械的電氣裝置 (第1部：一般要求事項)

JIS B 8433: 產業用自動控制—安全性

[註3] 勞工安全衛生…等

- ◎ 此產品係以一般產業機械用零件設計製造的，主要提供對象為製造業。
- ◎ 請務必由系統設計者或具備充分知識與經驗者，來選擇產品規格。並詳盡閱讀「技術手冊」與「軟體操作手冊」且接受相關安全性之教育訓練後，再來操作此產品。
- ◎ 單軸機器人組裝到系統時，必需要符合系統的安全對策之各法令規格，並正確地使用。
- ◎ 此注意事項所刊載的危險、警告、注意等並未網羅全部的狀況，請務必連同上述各規範與安全法規共同遵守。

危險

- ◎ 請勿於產品的規格範圍外使用。避免造成產品故障、損壞等，導致降低其使用壽命。
- ◎ 當停電、緊急停止等系統異常時，為避免任何危害損傷等情形發生，請務必設計安全迴路裝置。
- ◎ 有可燃性瓦斯或具爆發性瓦斯等環境下請勿使用，避免造成爆炸或引起火災的危機。
- ◎ 執行產品配線時，請參照說明書操作。並於插拔電線、連接端子時，請迅速且確實的執行，且禁止熱插拔。
- ◎ 請勿在會讓產品滴到水和油的環境中使用。避免造成觸電、火災的發生。
- ◎ 在產品供電前及動作前請務必確認其動作範圍的安全，且安裝於系統後進行運轉調整時，請嚴守系統的安全對策。
- ◎ 請勿將產品進行拆解、維修或改造，避免造成人身事故、觸電、火災或故障損害等。

警告

- ◎ 請勿直接暴露於輻射熱源下，並請在環境溫度 80°C 以下使用。
- ◎ 請勿在有腐蝕性瓦斯或腐蝕性化學溶液等場所使用，避免導致生鏽腐蝕等劣化情形發生。
- ◎ 請在環境濕度 35~85% 且無結露下使用。
- ◎ 請勿在多粉塵或鐵粉等環境使用，避免導致產品損傷。
- ◎ 請在海拔高度 1000 公尺以下使用。
- ◎ 請勿在劇烈衝撞與震動等場所使用。
- ◎ 請在環境照度大於 500lux 下使用。

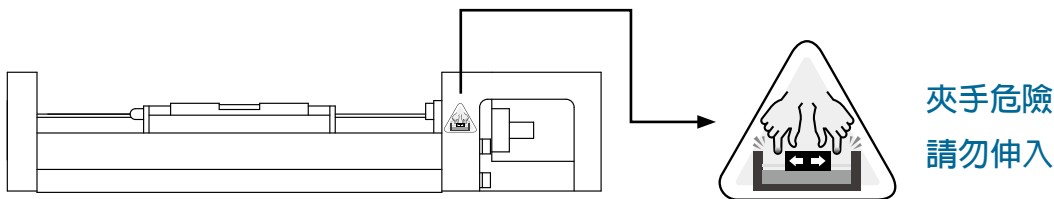
- ◎ 請勿在強烈電磁波、會產生大電流、焊接作業等會產生電弧的場所、因靜電而產生干擾等場所使用，避免造成產品動作異常。
- ◎ 請以適當的螺絲鎖緊扭力值固定單軸機器人。
- ◎ 請勿在產品動作中接近或觸碰，避免手指被夾入或捲入裝置等狀況發生。
- ◎ 當人員不慎被夾入時，請立即切斷電源或執行外部安全迴路裝置之緊急停止按鈕，並於確定斷電的狀態下，再以手動方式調整單軸機器人來脫離。
- ◎ 請勿觸碰驅動器的連接端子，避免造成觸電。
- ◎ 運轉中發生停電時，請立即切斷電源。避免復電後突然動作，造成機械裝置的損壞或人身事故發生。
- ◎ 當產品異常發熱、冒煙、出現異臭或持續性異音時，請立即切斷電源，避免造成產品損壞或發生火災。

⚠ 注意

- ◎ 安裝產品時，請勿手拿可動作部位或電線，以免產品損傷。
- ◎ 產品的開口部分請勿放入手指或任何異物，避免造成觸電、人身事故、火災等情形發生。
- ◎ 運轉中的馬達會發熱，使得產品的表面溫度升高。請避免對週遭的工作物造成不良影響。
- ◎ 產品所有的電纜線皆不能有損傷，並請於每個月進行定期檢查。電纜線的損壞、過度彎曲、拉扯、捲曲或夾損等，會因漏電、接觸不良等因素，而導致動作異常或火災等情形發生。
- ◎ 產品無法使用或廢棄時，請依當地廢棄物處理規定進行處置。
- ◎ 使用產品時，請著安全鞋或相關防護裝備。
- ◎ 產品本體設有定位孔，請視需求情況使用。
- ◎ 請設定適當的速度與參數，避免夾具受到過大的衝擊而回彈。
- ◎ 每三個月或每行走100公里的距離後，請檢查有無任何污垢或碎屑在系統內，並對滾珠螺桿和線性滑軌補充足夠之潤滑劑。
- ◎ 搬運產品時，產品重量超過10公斤時，建議兩人或兩人以上共同搬運，或使用機具搬運，避免造成危害事故。

1.2 警告標示位置與說明

產品會貼上如下圖所示之警告標示，以確保正確和安全的操作。



1.3 產品特色

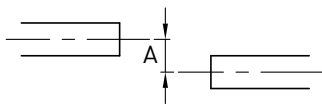
HIWIN單軸機器人係利用多年來的製造技術與專業水準，配合自行研發生產的滾珠螺桿與線性滑軌設計之模組，具有安裝容易、體積小、高精度等特點，產品種類規格多樣化，適用於各類自動化設備。

- ◎ 產品多樣化，可搭配需要選用：
 - 驅動方式：可分滾珠螺桿、時規皮帶
 - 馬達出力：可自行選配伺服馬達，或步進馬達
 - 馬達連結：直接、下接、內藏、左接、右接，依使用空間而定
 - 有效行程：100~2000mm（依螺桿轉速限制）
- ◎ 組裝與維護容易
- ◎ 可依顧客需要作客製化、單件或組合件的特殊設計製造
- ◎ 單軸可組合成多軸使用

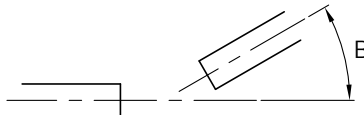
1.4 馬達法蘭座、馬達與聯軸器安裝注意事項

- ◎ 螺桿肩部與馬達軸兩軸組裝時，須注意以下三種基本偏差，說明圖示如下：

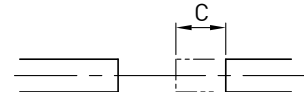
1. 偏心(A):



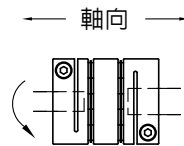
2. 偏角(B):



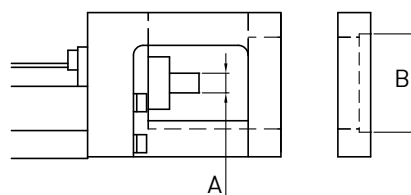
3. 軸向位移(C):



- ◎ 兩軸中心線簡易校準確認方式，可將位於螺桿肩部與馬達軸間的聯軸器處於鬆動狀態下，轉動聯軸器，確認聯軸器是否能夠沿軸向旋轉方向輕輕移動，以確認兩軸心的同心度，說明圖示如下：

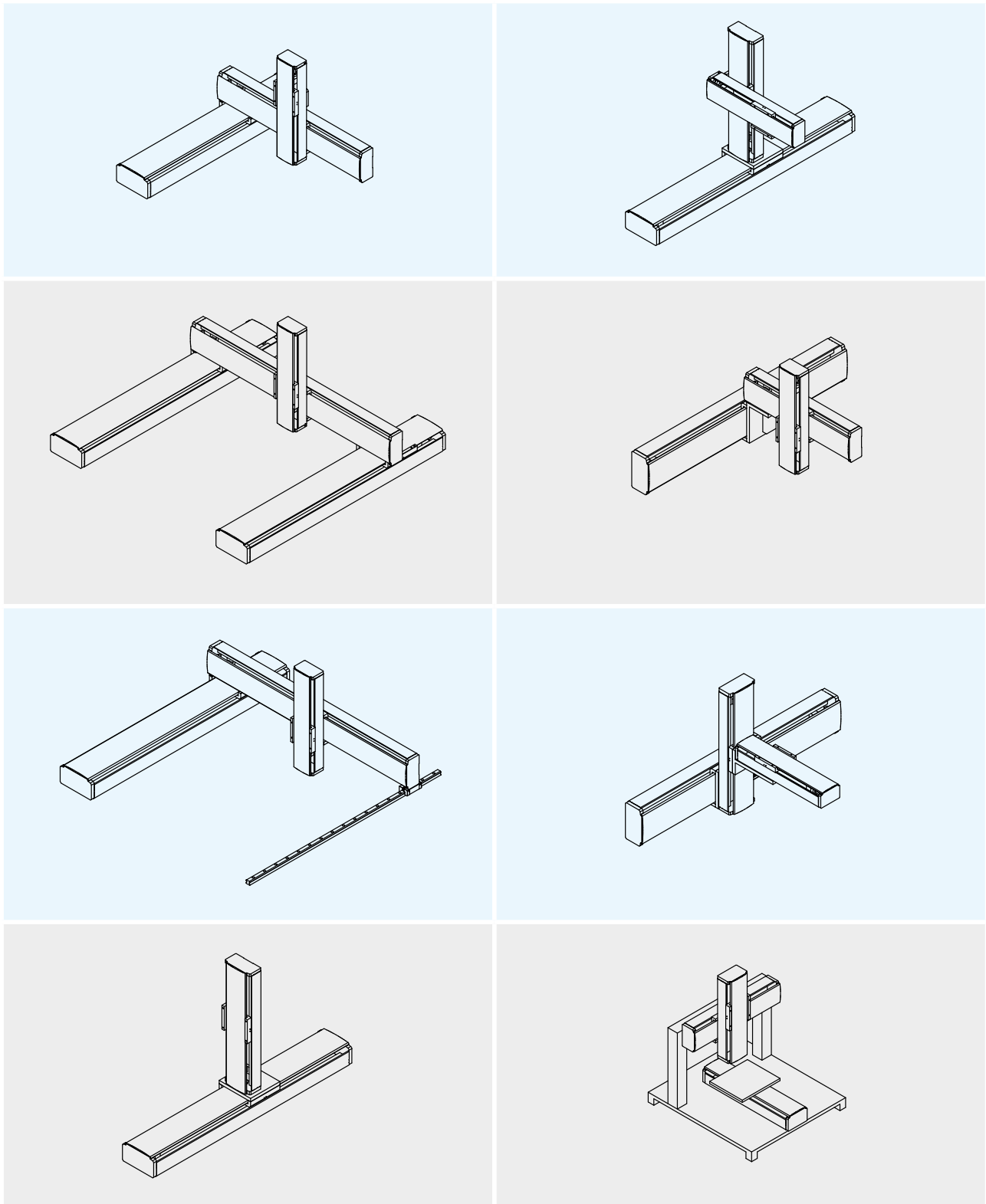


- ◎ 螺桿肩部(A)與馬達法蘭座定位孔(B)的同心度，請製作軸孔同心治具協助安裝，說明圖示如下：



- ◎ 安裝注意事項：

1. 馬達法蘭座安裝時，請注意馬達法蘭座定位孔與螺桿肩部的偏差需在聯軸器相關容許偏差值內。
2. 螺桿肩部與馬達軸兩軸的偏差過大時，仍強行裝上聯軸器，會造成聯軸器或螺桿肩部斷裂的情況產生，所以請確認兩軸的偏差是在聯軸器可以容許偏差值內。
3. 選用聯軸器時，建議選擇可吸收偏心、偏角與軸向位移的撓性聯軸器。



1.5 產品應用

HIWIN單軸機器人產品用途廣泛，一般自動化設備均可應用，舉例如下：

自動錫焊機、鎖螺絲機、料架零件盒取放、小型堆棧、黏膠塗佈機、零附件取放搬運、CCD鏡頭移動、自動噴漆機、自動上下料裝置、切割機、電子元件生產設備、小型裝配線、小型壓台、點焊機、表面覆膜製程、自動貼標籤機、液料灌注分裝、零附件檢驗設備、生產線工件整理、材料充填裝置、包裝機、刻印機、輸送帶移位、工件清潔裝置等等。

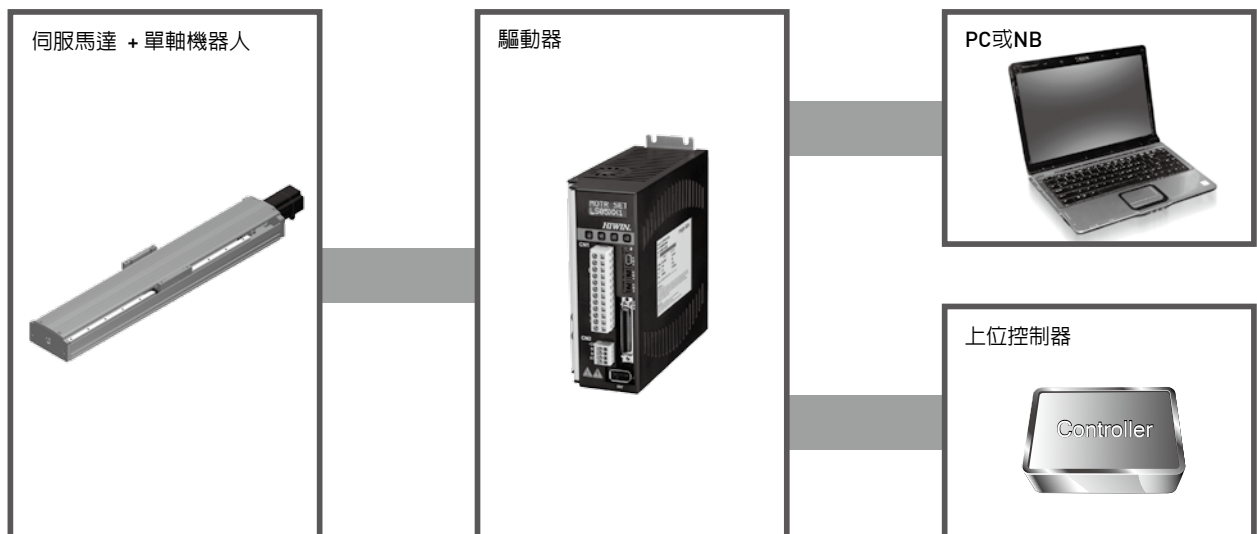
1.6 型式分類

規格	KK 高精密度	SK 靜音式	KC 整合型輕量化	KA 輕量化	KS 高防塵	KU 高剛性防塵	KE 簡易防塵
30	●		●				●
40	●		●				●
50	●		●				●
60	●	●	●			●	
65							●
70							●
80	●					●	
86	●	●					
90				●	●		●
100	●			●	●		
120				●	●		
130	●						
136				●			
140					●		
150				●	●		
170				●			
180					●		
200				●			

註：KA100/136/170、KS100/140/180另提供時規皮帶驅動，可應用於高速長行程。

1.7 系統構成

單軸機器人的動作須搭配馬達、驅動器、及上位控制器，系統構成如下圖。HIWIN可提供優良的伺服馬達供客戶選用。



1.8 選型步驟

單軸機器人的選用，依不同使用條件及限制，可參考下列選用流程。

1. 使用條件 <ul style="list-style-type: none"> ● 有效行程 ● 空間位置限制（寬度、高度、長度） ● 安裝方式（水平、垂直、側掛） ● 負載重心位置 ● 運轉條件（導程、速度、加減速度、工作週期） ● 使用環境（高溫、振動、油、水、腐蝕） 	5. 馬達負載計算 <ul style="list-style-type: none"> ● 最高速度 ● 馬達解析度 ● 馬達扭矩計算
2. 要求精度 <ul style="list-style-type: none"> ● 位置精度 ● 重現精度 ● 行走平行度 	6. 運轉分析 <ul style="list-style-type: none"> ● 加速度 ● 實際運轉模式（V-T圖）
3. 應用形式 <ul style="list-style-type: none"> ● 單軸 ● 兩軸 ● 多軸 ● 特殊組合 	7. 其他配件 <ul style="list-style-type: none"> ● 相關配件選用 （極限開關、轉接板、伸縮護套、電纜保護管）
4. 馬達選用 <ul style="list-style-type: none"> ● AC伺服馬達 ● 步進馬達 ● 有無剎車（內附、外掛） 	8. 最終確認 <ul style="list-style-type: none"> ● 使用條件再確認 ● 價格、交期 ● 追加加工 ● 特殊要求

下列為HIWIN 單軸機器人的各別特性，可供產品初步選用參考。

產品系列	KK, SK	KC	KA	KS	KU	KE
精度	精密 (重現性、定位精度、行走平行度)	普通(重現性)	普通(重現性)	普通(重現性)	普通(重現性)	普通(重現性)
負荷	重負荷	輕負荷	中負荷	中負荷	中負荷	輕負荷
重量	重	輕	中	中	輕	輕
客製化 (行程、平台)	可	可	可	可	可	可
剛性	佳 (鋼材結構)	普通 (鐵鋁複材底座)	普通 (鋁合金底座)	普通 (鋁合金底座)	普通 (鋁合金底座)	差 (線軌底座)
護蓋	鋁護蓋	不鏽鋼護帶	鋁護蓋	不銹鋼護帶	不銹鋼護帶	不銹鋼護帶
潔淨度	普通	佳	普通	佳(抽氣狀態)	佳	佳
防塵性	普通	佳(全包覆)	普通	佳(全包覆)	佳(全包覆)	佳(全包覆)
平台驅動方式	螺桿 (高負載、精度佳)	螺桿(精度佳)	螺桿、皮帶 (長行程、使用速度高)	螺桿、皮帶 (長行程、使用速度高)	螺桿 (高負載、精度佳)	螺桿(精度佳)
馬達連接 螺桿方式	直驅、皮帶側接	直驅、皮帶側接	直驅、皮帶側接	直驅、皮帶側接	直驅	直驅
馬達內藏	無	無	可	可	無	無
伸縮護套	有(標準化)	無	有(需客製)	無	無	無
鎖固方式	上鎖	上下鎖	下鎖(可上鎖)	下鎖	下鎖(可自由位置)、側鎖	下鎖

1.9 精度

精度包含準確度 (Accuracy) 與精密度 (Precision)，如下說明：

1. 定位精度 (準確度)

模組由基準點沿一方向移動，最後實際到達的距離與原設定到達的距離的最大差異值 (絕對值) 稱之。

2. 往返位置重現性 (精密度)

或指定位置重現性，表示單軸機器人滑台往返移動過程中，在某一設定位置測得的位置差異值，以全行程中的最大值稱之。

3. 行走平行度

(1)指單軸機器人的滑台平面與模組安裝平面之間的平行度。量表架於滑台平面中央，指針置於安裝平面上，取全行程量測的最大差異值。

(2)指單軸機器人的滑台與模組安裝基準面之間的平行度。量表架於滑台平面中央，指針置於模組側邊安裝基準面上，取全行程量測的最大差異值。

1.10 速度

1. 最大線速度

單軸機器人滑台最大線速度 (V) 係由滾珠螺桿最高轉速 (S) 乘以導程 (L) 計算而得。

$$V \text{ (mm/sec)} = S \text{ (rpm)} \div 60 \times L \text{ (mm)}$$

2. 最高轉速

表示滾珠螺桿的最大容許轉速，由其臨界轉速而定。螺桿轉速超過臨界轉速時將可能發生共振。臨界轉速和螺桿長度有關，因此，滾珠螺桿的臨界轉速也間接決定了產品的有效行程和總長度。

滾珠螺桿的最大容許轉速計算方式如下：

$$N_p = 0.8 \times 2.71 \times 10^8 \times \frac{M_f d_r}{L_t^2}$$

N_p = 最大容許轉速 (rpm)

M_f = 組裝型式係數，KA採用固定-支撐型式， $M_f = 0.689$

d_r = 螺桿根徑 (mm)

L_t = 軸承間的螺桿跨距 (mm)

3. 加減速度

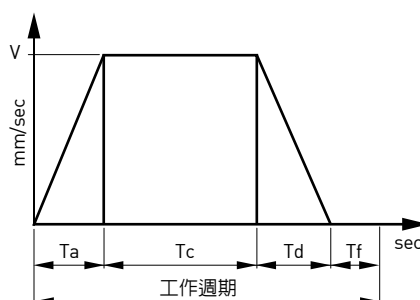
所謂速度係指滑台設定的運轉工作速度，滑台須自停止狀態開始加速，達工作速度後維持該速度往目的地移動，抵達前開始減速，終至停止。

加減速度由使用者依實際使用需要而定。單軸機器人設計時，加速度的設定：導程5以下以0.15G計算，其他導程均以0.3G計算。1G = 9.8 m/s²，則0.15G = 1470mm/s²，0.3G = 2940mm/s²。單軸機器人模組最大可搬質量須依加速度而定。

注意：加減速度將使搬運的質量產生慣性負荷，加減速度愈大，可搬質量愈小；過大的加減速度會產生大的衝擊力，應避免之。

4. 工作週期

工作週期由客戶依實際需要決定。常用工作週期如下圖所示，包括加速時間 T_a 、等速時間 T_c 、減速時間 T_d 、停留時間 T_f 。



$$\text{加速度} = V/T_a$$

$$\text{減速度} = V/T_d$$

$$\text{工作週期 (sec)} = T_a + T_c + T_d + T_f$$

$$\text{工作時間} = \text{工作週期} \times \text{次數}$$

$$\text{運轉率} = \text{工作時間} / (\text{工作時間} + \text{停機時間})$$

運轉率須配合馬達負荷而定，通常不宜長時間連續不停的工作，建議以0.5為準。

1.11 馬達負載計算

1. 確認負載機構的運動條件要求，包括加減速度，運動速度，機構的重量，機構的運動方式。

2. 負載之慣量計算

直線運動負載慣量計算式：

$$J_L = W \times \left(\frac{V}{2 \times \pi \times N \times 10} \right)^2 = W \times \left(\frac{\Delta S}{20 \times \pi} \right)^2$$

J_L ：負載慣量，計算至馬達輸出軸[kg·cm²]

V ：負載直線運動速度[mm/min]

ΔS ：馬達轉一圈，負載的移動量 [mm]

W ：負載重量[kg]

N ：馬達轉速[r/min]

3. 由負載慣量與馬達慣量的比例原則，選出適當的馬達規格。

4. 將選定的馬達慣量合併負載慣量，計算出加速轉矩及減速轉矩。

$$\text{加速轉矩: } T_a = \frac{(J_L + J_M) \times N}{9.55 \times 10^4 \times T_{psa}}$$

$$\text{減速轉矩: } T_d = \frac{(J_L + J_M) \times N}{9.55 \times 10^4 \times T_{psd}}$$

J_L ：負載慣量，計算至馬達輸出軸[kg·cm²]

J_M ：馬達慣量 [kg·cm²]

N ：馬達轉速[r/min] [rpm]

T_{psa} ：加速時間[s]

T_{psd} ：減速時間 [s]

5. 依據負載重量，安裝方式，磨擦係數，馬達效率，計算出等速運動時的負荷轉矩。

$$T_L = \frac{F \times V}{2 \times 10^3 \times \pi \times \eta \times N} = \frac{F \times \Delta S}{2 \times 10^3 \times \pi \times \eta}$$

F ：直線運動時的軸向力 $F = F_c + \mu \times (W \times g + F_0)$

T_L ：負荷轉矩[N·m]

F_c ：軸方向的外加作用力[N]

F_0 ：負載對SR模組的外加正壓力[N]

W ：負載重量 (含滑台) [kg]

μ ：磨擦係數

η ：機械效率

V ：負載直線運動速度[mm/min]

N ：馬達轉速[r/min]

g ：重力加速度[9.8m/s²]

ΔS ：馬達轉一圈，負載的移動量 [mm]

6. 選定馬達的最大輸出轉矩，須大於加速轉矩和負荷轉矩相加的和；如果不符合條件，必須選用其他型號，再計算驗證至符合要求為止。

7. 依據負荷轉矩、加速轉矩、減速轉矩及保持轉矩，求出連續實效轉矩。

$$T_{RMS} = \sqrt{\frac{T_a^2 \times T_{psa} + T_L^2 \times t_c + T_d^2 \times T_{psd} + T_{LH}^2 \times t_h}{T_f}}$$

T_{psa} ：加速時間 t_c ：等速時間
 T_{psd} ：減速時間 t_h ：停止時間
 T_f ：週期時間 T_a ：加速轉矩
 T_L ：負荷轉矩 T_d ：減速轉矩
 T_{LH} ：保持轉矩（水平運動時， $T_{LH} = 0$ ）

8. 選定馬達的額定輸出轉矩必須大於連續實效轉矩；如果不符合條件，必須選用其他型號，再計算驗證至符合要求為止。

1.12 安裝

滾珠螺桿型式若確定用途為垂直方向（z軸）請注意，垂直安裝屬於特殊使用狀態，承載負荷請在表列最大可搬重量（直立）範圍內使用，除此之外，時規皮帶型式禁止垂直方向使用。

注意：為防止負載滑落，垂直安裝時，採用馬達宜含煞車。

1.13 側接、皮帶驅動張力值

1. 馬達側接模組安裝

為避免馬達側接皮帶張力過大造成肩部異常變形及運轉產生異音，或者皮帶張力過小造成運轉時產生跳齒，因此在安裝皮帶時，參考表一螺桿驅動馬達側接皮帶張力值表。

2. 開放式皮帶驅動模組安裝

為避免皮帶驅動張力過大造成運轉產生異音，或者皮帶張力過小造成運轉時產生跳齒，因此在安裝皮帶時，參考表二皮帶驅動開放式皮帶張力值。

表一、螺桿驅動馬達側接皮帶張力值表

型號	皮帶規格	張力上限值(N)
KA100-FL(R、D)	FR-3GT-90W-309L FL-3GT-90W-216L FD-3GT-90W-237L	44
KA136-FL(R、D)	FL(R)-5GT-90W-350L FD-5GT-90W-300L	55
KA170-FL(R、D)	FL(R)-5GT-150W-420L FD-5GT-150W-320L	96
KA200-FL(R、D)	FL(R)-5GT-150W-460L FD-5GT-150W-360L	96
KS100-FL(R)	FL(R)-3GT-60W-234L	44
KS140-FL(R)	FL(R)-5GT-90W-350L	55
KS180-FL(R)	FL(R)-5GT-90W-400L	55
KC40-FL(R)	2GT-60W-160L	15
KC50-FL(R)	3GT-60W-180L	29
KC60-FL(R)	3GT-60W-186L	29

表二、皮帶驅動開放式皮帶張力

型號	皮帶規格	張力上限值(N)
KA-100B	HTD 3M-15W	74
KA-136B	HTD 5M-25W	178
KA-170B	HTD 5M-25W	178
KS-100B	HTD 3M-15W	74
KS-140B	HTD 5M-25W	178
KS-180B	HTD 5M-25W	178

1.14 壽命

於水平安裝、側掛安裝、傾斜安裝（角度小於30度）時，單軸機器人壽命以線性滑軌的壽命為準；垂直安裝、傾斜安裝（角度大於30度）時，單軸機器人壽命則以螺桿或固定端軸承壽命（取其小者）為準。

表列額定動負載（ F_y , F_z , M_x , M_y , M_z ）是相對於模組行走10,000 km的壽命，若負載小於表列可負載條件（ $F_y/F_{yd} + F_z/F_{zd} + M_x/M_{xd} + M_y/M_{yd} + M_z/M_{zd} \leq 1$ ）則壽命將可延長；反之，如果負載大於表定值，則壽命將少於10,000 km。為確保單軸機器人的長期使用，建議儘可能在表列負載範圍內使用。

1.15 保養

單軸機器人需要維修保養的部分包括滾珠螺桿、線性滑軌及相關配件。每三個月或每行走100公里的距離後，必須對滾珠螺桿和線性滑軌補充潤滑劑，並請檢查有無任何污垢或碎屑在系統內，如果油脂變得骯髒時，請更換油脂。如有任何保養方面的特殊問題，請與HIWIN聯絡。

單軸機器人

2. KK型

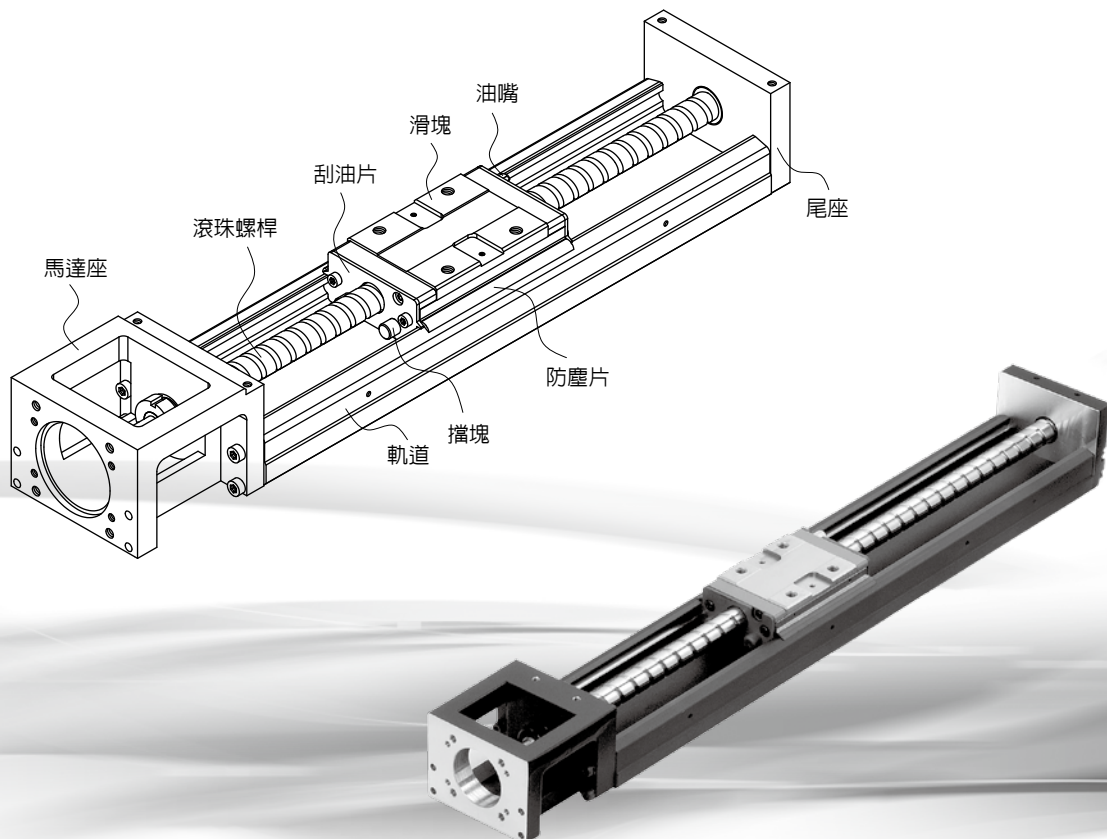
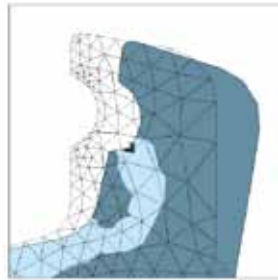
HIWIN KK單軸機器人主要是透過模組化之設計，將滾珠螺桿和線性滑軌整合在一起，因此可提供具有高精度、快速安裝、選用、高剛性、體積小、節省空間等特性。

藉由高精度之滾珠螺桿做為傳動機構，以及配合最佳化設計之U型軌道做為導引機構，來確保精度與剛性之需求。

2.1 特性

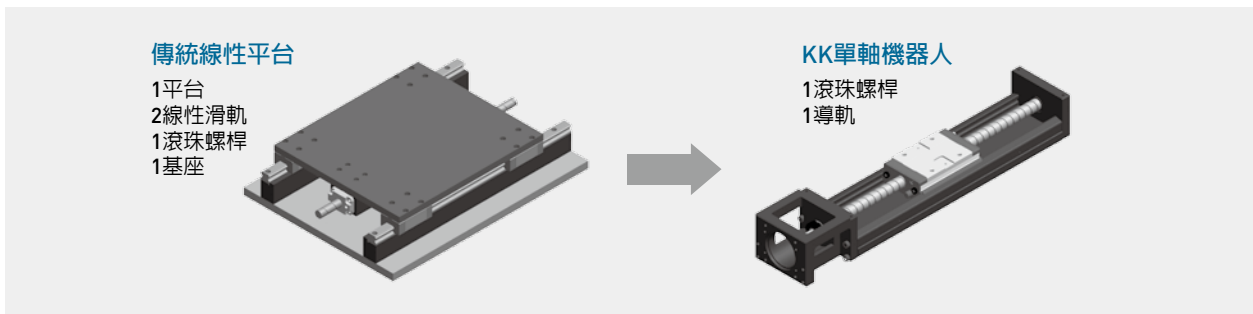
- ◎ 設計及安裝容易
- ◎ 體積小重量輕
- ◎ 高精度
- ◎ 高剛性
- ◎ 配備齊全
- ◎ 最適化設計

軌道結構由有限元素分析，得到最好剛性與重量，分析如右圖所示：



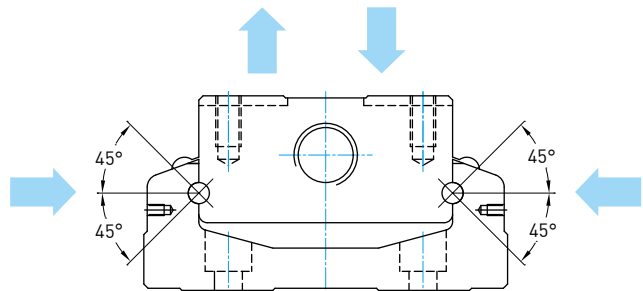
2.1.1 模組化

KK單軸機器人透過模組化之設計，整合滾珠螺桿和線性滑軌，可節省以往傳統致動平台需經過導引和驅動元件之選用、安裝校驗、體積大、佔空間等缺點。因此KK單軸機器人可提供快速選用、安裝、體積精簡、高剛性等特性，可大幅減少客戶端的使用空間與時間。



2.1.2 四方向等負荷

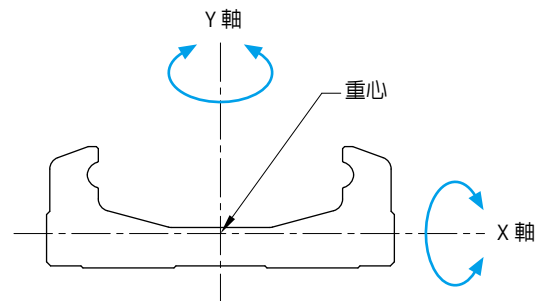
軌道和滑塊之間的迴流系統，其滾珠與珠槽接觸面採用2列式歌德牙型之設計，具有45度接觸角之特性，該設計可使得KK單軸機器人可承受四方向等負荷之能力。



2.1.3 高剛性

軌道構型採用U型斷面，並透過有限元素分析軟體的設計，在體積與剛性上取得平衡點，使得軌道具有高剛性、體積精簡、重量輕等特性。

慣性矩	單位:mm ⁴	
型號	I_x	I_y
KK30	7.554×10^2	12.726×10^3
KK40	3.533×10^3	5.317×10^4
KK50	9.6×10^3	1.34×10^5
KK60	2.056×10^4	2.802×10^5
KK80	6.711×10^4	8.444×10^5
KK86	7.445×10^4	1.134×10^6
KK100	1.296×10^5	2.035×10^6
KK130	2.546×10^5	5.073×10^6



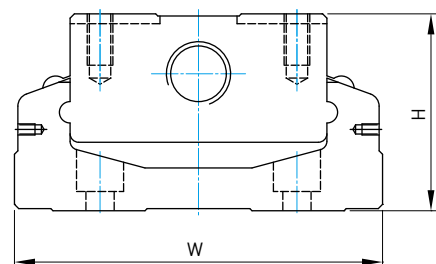
I_x : 延著X軸之慣性矩

I_y : 延著Y軸之慣性矩

2.1.4 規格多樣化

HIWIN針對各種不同的使用需求，開發出下列多種KK單軸機器人，提供客戶依使用需求、空間、負載來選用。

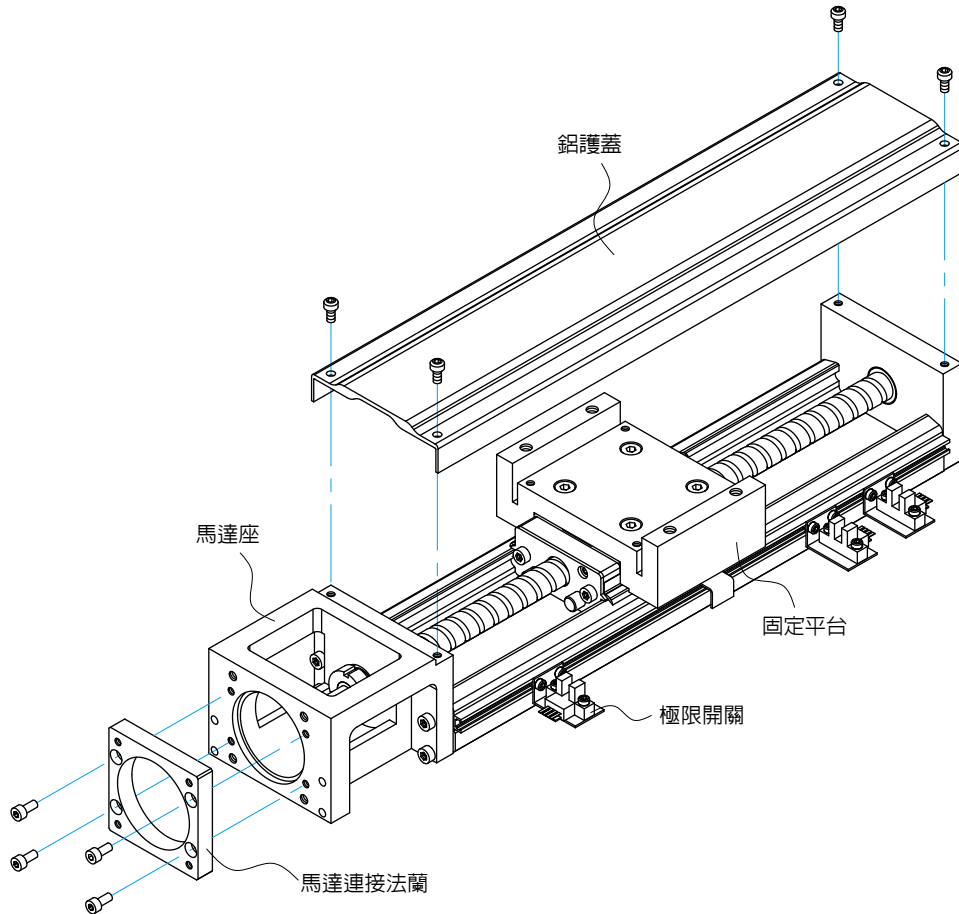
型號	W	H
KK30	30	15
KK40	40	20
KK50	50	26
KK60	60	33
KK80	80	45
KK86	86	46
KK100	100	55
KK130	130	65



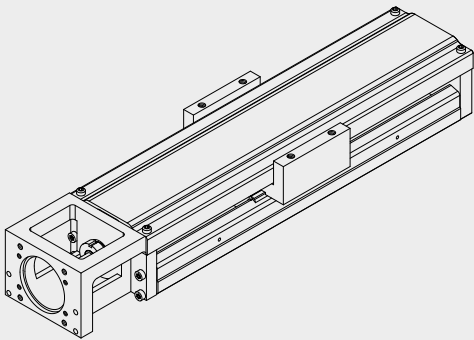
2.2 選購配件

為了因應各種的使用需求，KK單軸機器人可另外選購鋁護蓋、伸縮護套、馬達連接法蘭、極限開關。

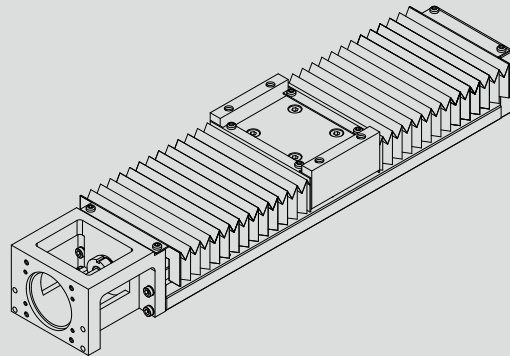
- ◎ 鋁護蓋、伸縮護套：可防止異物、雜質進入KK單軸機器人之內而影響其使用壽命、精度、順暢度
- ◎ 馬達連接法蘭：可將各種不同馬達鎖固於KK單軸機器人之上
- ◎ 極限開關：提供滑塊定位、啓動原點以及防止滑塊超過行程之安全機制



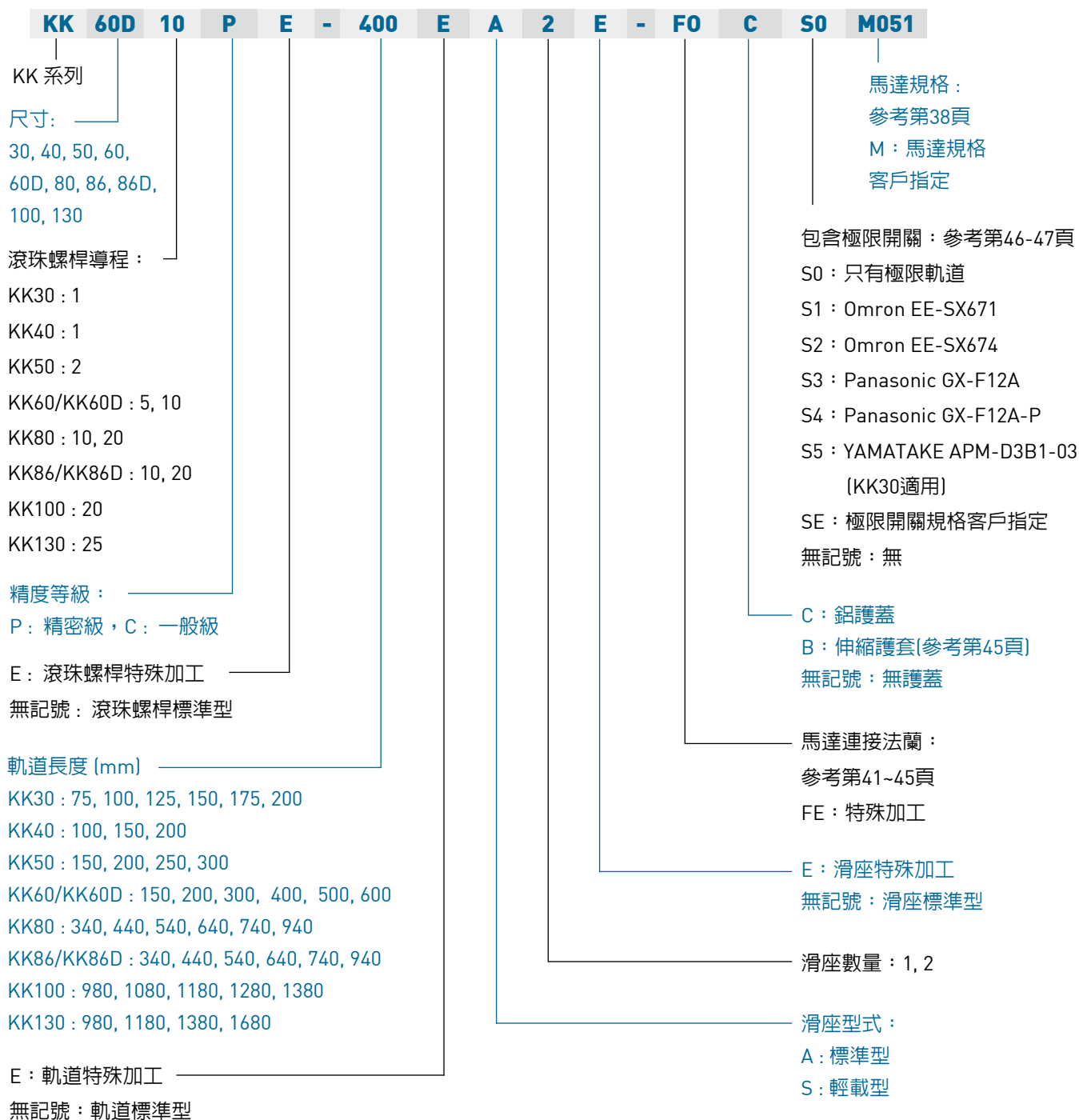
• 鋁護蓋型



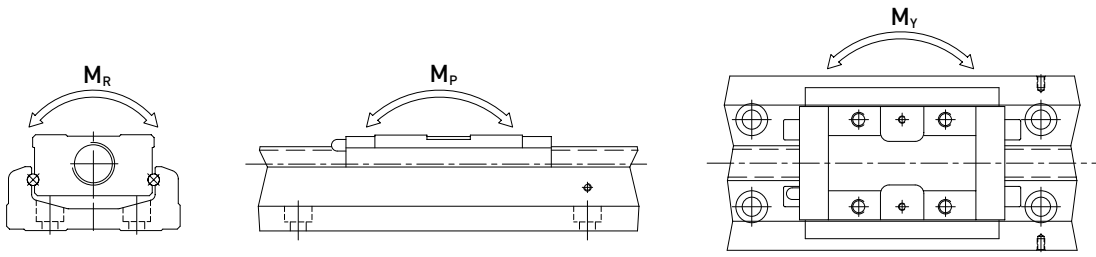
• 伸縮護套型



2.3 產品型號



2.4 負載規格



型號		滾珠螺桿				線性滑軌															
		公稱外徑 (mm)	導程 (mm)	基本動額定負荷 (N)	基本靜額定負荷 (N)	基本動額定負荷 (N)		基本靜額定負荷 (N)		容許靜力矩											
										俯仰 M_P (N-m)				偏擺 M_Y (N-m)				滾動 M_R (N-m)			
						滑座 A	滑座 S	滑座 A	滑座 S	滑座 A1	滑座 A2	滑座 S1	滑座 S2	滑座 A1	滑座 A2	滑座 S1	滑座 S2	滑座 A1	滑座 A2	滑座 S1	滑座 S2
KK3001	精密級	6	1	647	1088	2210	-	3510	-	14	73	-	-	14	73	-	-	41	82	-	-
	一般級			618	1079																
KK4001	精密級	8	1	735	1538	3920	-	6468	-	33	182	-	-	33	182	-	-	81	162	-	-
	一般級			676	1284																
KK5002	精密級	8	2	2136	3489	8007	-	12916	-	116	545	-	-	116	545	-	-	222	444	-	-
	一般級			1813	2910																
KK6005	精密級	12	5	3744	6243	13230	7173	21462	11574	152	760	72	367	152	760	72	367	419	838	241	482
	一般級			3377	5625																
KK6010	精密級	12	10	2410	3743	13230	7173	21462	11574	152	760	72	367	152	760	72	367	419	838	241	482
	一般級			2107	3234																
KK8010	精密級	15	10	7144	12642	31458	21051	50764	29475	622	3050	228	1309	622	3050	228	1309	1433	2866	800	1600
	一般級			6429	11387																
KK8020	精密級	15	20	4645	7655	31458	21051	50764	29475	622	3050	228	1309	622	3050	228	1309	1433	2866	800	1600
	一般級			4175	6889																
KK8610	精密級	15	10	7144	12642	31458	21051	50764	29475	622	3050	228	1309	622	3050	228	1309	1507	3014	847	1694
	一般級			6429	11387																
KK8620	精密級	15	20	4645	7655	31458	21051	50764	29475	622	3050	228	1309	622	3050	228	1309	1507	3014	847	1694
	一般級			4175	6889																
KK10020	精密級	20	20	7046	12544	39200	-	63406	-	960	4763	-	-	960	4763	-	-	2205	4410	-	-
	一般級			4782	9163																
KK13025	精密級	25	25	7897	15931	48101	-	84829	-	1536	7350	-	-	1536	7350	-	-	3885	7770	-	-
	一般級			7092	14352																

2.5 精度等級

單位：mm

型號	軌道長度	定位重現性		定位精度		行走平行度		最大啓動扭力 (N-cm)	
		精密級	一般級	精密級	一般級	精密級	一般級	精密級	一般級
KK30	75	±0.003	±0.004	0.020	0.040	0.010	0.020	1.2	0.8
	100								
	125								
	150								
	175								
	200								
KK40	100	±0.003	±0.005	0.020	-	0.010	-	1.2	0.8
	150								
	200								
KK50	150	±0.003	±0.005	0.020	-	0.010	-	4	2
	200								
	250								
	300								
KK60	150	±0.003	±0.005	0.020	-	0.010	-	15	7
	200								
	300								
	400								
	500								
	600								
KK80	340	±0.003	±0.005	0.025	-	0.015	-	15	10
	440								
	540								
	640								
	740								
	940								
KK86	340	±0.003	±0.005	0.025	-	0.015	-	15	10
	440								
	540								
	640								
	740								
	940								
KK100	980	±0.005	±0.01	0.035	-	0.025	-	17	12
	1080								
	1180								
	1280								
	1380								
KK130	980	±0.005	±0.01	0.035	-	0.025	-	25	15
	1180								
	1380								
	1680								

2.6 最大速度

型號	滾珠螺桿導程 (mm)	軌道長度L2 (mm)	速度 (mm/sec)	
			精密級	一般級
KK30	01	75	160	160
		100	160	160
		125	160	160
		150	160	160
		175	160	160
		200	160	160
KK40	01	100	190	190
		150	190	190
		200	190	190
KK50	02	150	270	270
		200	270	270
		250	270	270
		300	270	270
KK60	05	150	550	390
		200	550	390
		300	550	390
		400	550	390
		500	550	390
		600	340	340
	10	150	1100	790
		200	1100	790
		300	1100	790
		400	1100	790
		500	1100	790
		600	670	670
KK80	10	340	740	520
		440	740	520
		540	740	520
		640	740	520
		740	740	520
		940	610	430
	20	340	1480	1050
		440	1480	1050
		540	1480	1050
		640	1480	1050
		740	1480	1050
		940	1220	870
KK86	10	340	740	520
		440	740	520
		540	740	520
		640	740	520
		740	740	520
		940	610	430
	20	340	1480	1050
		440	1480	1050
		540	1480	1050
		640	1480	1050
		740	1480	1050
		940	1220	870
KK100	20	980	1120	800
		1080	980	800
		1180	750	750
		1280	630	630
		1380	530	530
KK130	25	980	1120	800
		1180	1120	800
		1380	830	800
		1680	550	550

2.7 壽命的計算

2.7.1 壽命

當線性滑軌承受負荷並作運動時，珠道表面與鋼珠因不斷地受到循環應力的作用，一但到達滾動疲勞的臨界值，接觸面就會開始產生疲勞破損，並在部份表面發生魚鱗狀薄片的剝落現象，此種現象叫做表面剝離。壽命的定義即為珠道表面及鋼珠因材料疲勞而產生表面剝離時為止的總運行距離。

2.7.2 額定壽命

單軸機器人的壽命，具有很大的分散性，即使同一批製造的產品，在相同的運動狀態下使用，壽命也會所有不同。因此額定壽命即用來定義KK模組在操作過程中壽命的基準。

2.7.3 KK模組之額定壽命計算

單軸機器人之壽命計算可分為兩部分進行，包括線性滑軌與滾珠螺桿，並以計算過程中數值較小者為該模組之額定壽命。其計算式分別如下：

◎ 線性滑軌

$$L = \left(\frac{f_t}{f_w} \cdot \frac{C}{P_n} \right)^3 \times 50 \text{ km}$$

L : 額定壽命 (公里km) C : 基本動額定負荷(N)
 f_t : 接觸係數 (參考表格1) P_n : 工作負荷(N)
 f_w : 負荷係數 (參考表格2)

表格1

滑座型式	接觸係數 f_t
A1, S1	1.0
A2, S2	0.81

表格2

工作環境		負荷係數 f_w
負荷狀況	速度(v)	
無衝擊力且平滑	低速 $V < 15\text{m/min}$	1.0 ~ 1.5
普通負荷力	中速 $15 < V < 60\text{m/min}$	1.5 ~ 2.0
受衝擊力及振動	高速 $V > 60\text{m/min}$	2.0 ~ 3.5

◎ 滾珠螺桿及軸承

$$L = \left(\frac{1}{f_w} \cdot \frac{C_a}{P_{a,n}} \right)^3 \times 10^6 \text{ rev}$$

L : 額定壽命 (旋轉數) C_a : 基本動額定負荷(N)
 f_w : 負荷係數 (參考表格2) $P_{a,n}$: 軸向工作負荷(N)

2.8 潤滑

KK單軸機器人若沒有適當的給予潤滑，滾動部分的摩擦就會增加，長期的使用下來會成為縮短壽命的主要原因。

潤滑劑便提供下列幾種作用：

- ◎ 減少滾動部分的摩擦、防止燒傷並降低磨損。
- ◎ 在滾動的面與面之間形成油膜，可延長滾動疲勞壽命。
- ◎ 防止生鏽。

2.8.1 潤滑油脂

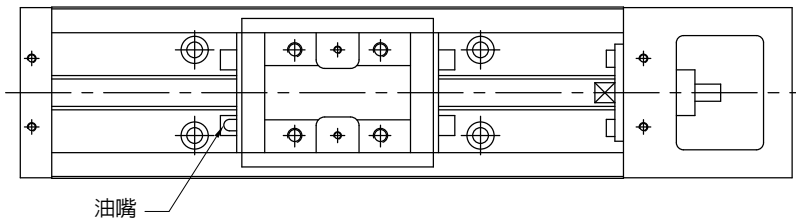
潤滑油脂雖然較不易流失，但為避免因潤滑損耗造成潤滑不足，建議客戶使用距離達100km時，應再補充潤滑油脂一次，此時可用注油槍藉由滑塊上所附油嘴，將油脂打入滑塊中。潤滑油脂適用於速度不超過60m/min，且對冷卻作用無要求的場合。

$$T = \frac{100 \times 1000}{V_e \times 60}$$

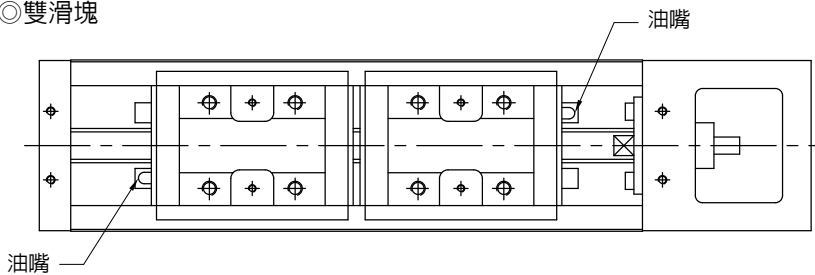
T : 注油頻率 (hour)
 V_e : 速度 (m/min)

2.8.2 油嘴配置圖

◎ 單滑塊

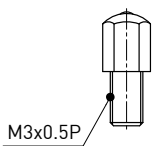


◎ 雙滑塊



KK使用油嘴

KK40



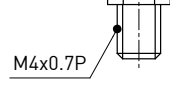
NO. 34310010

KK50

KK60

KK80

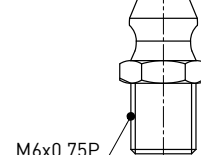
KK86



NO. 34310002

KK100

KK130

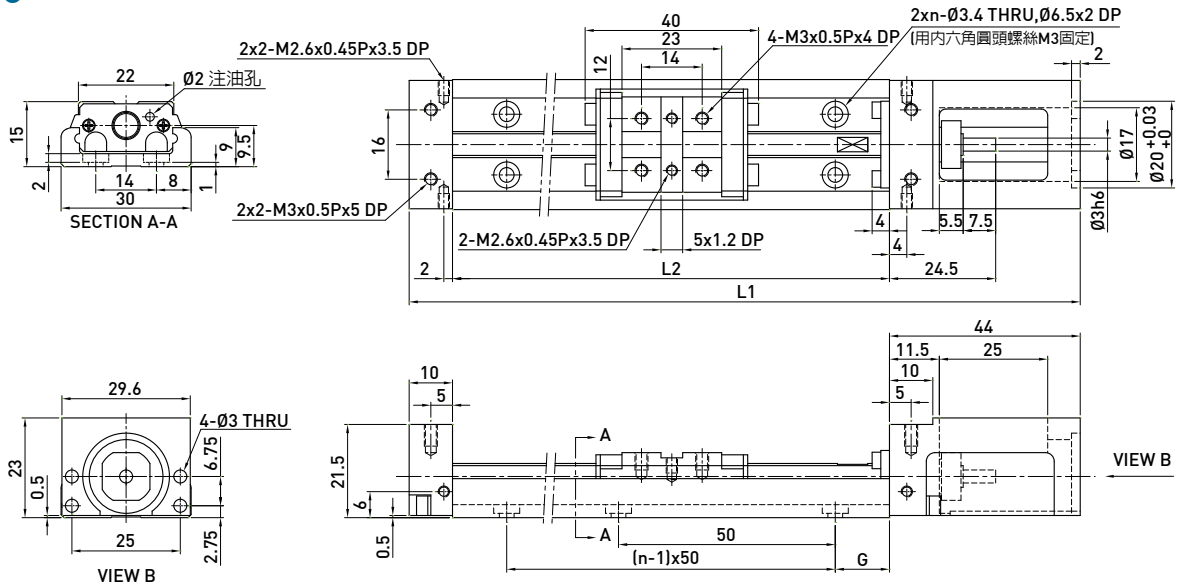


NO. 34310008

2.9 KK產品系列

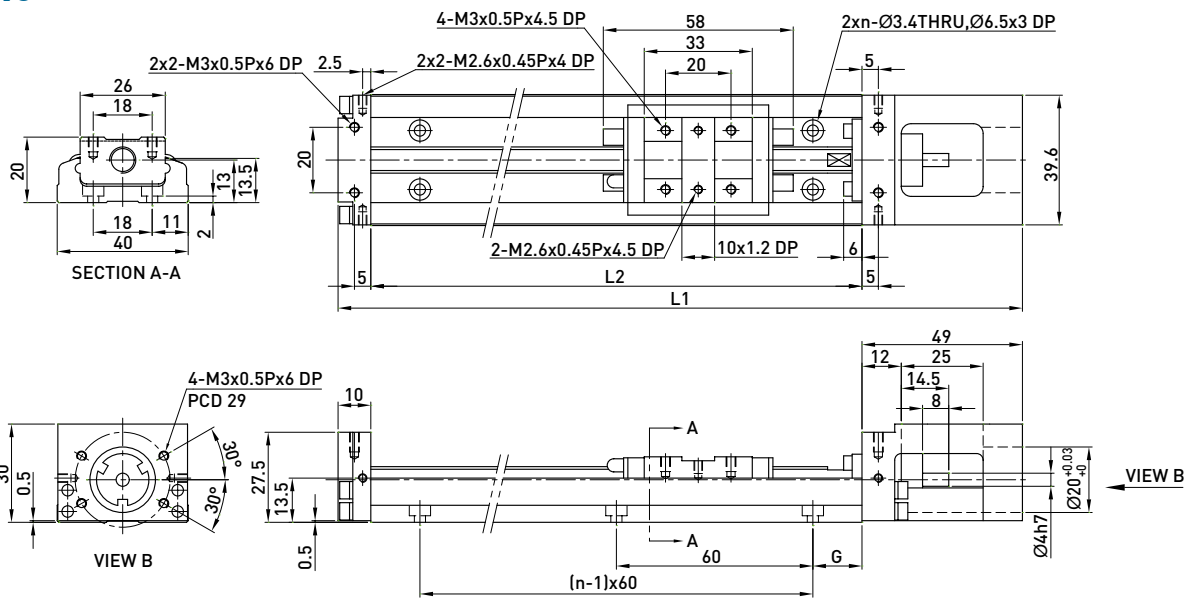
2.9.1 不含護蓋

KK30



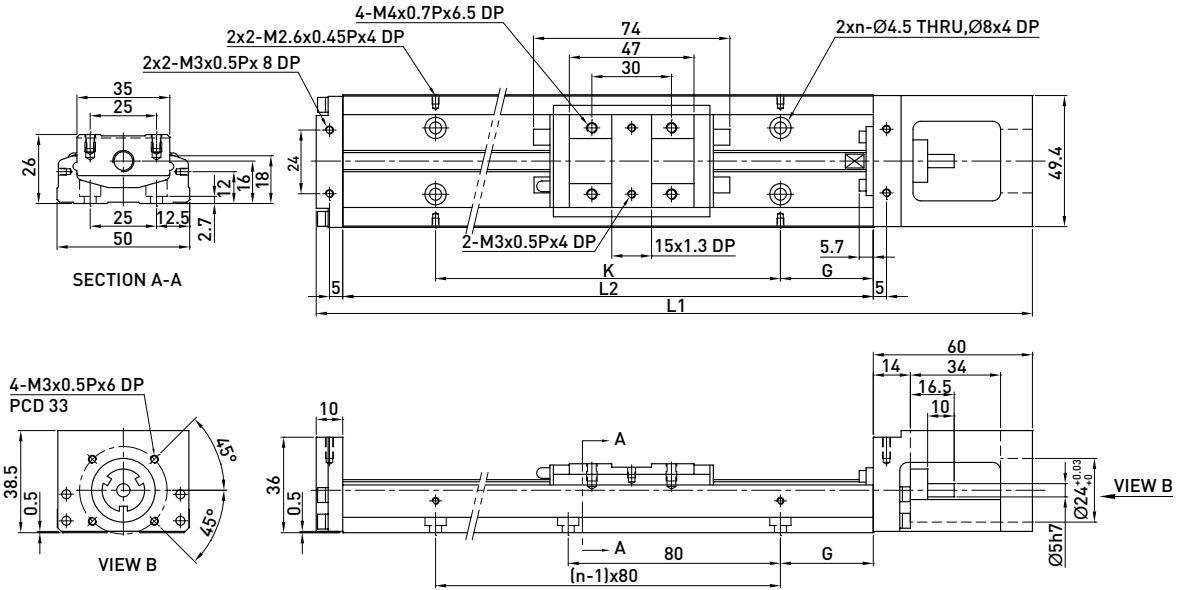
軌道長度 L2 (mm)	全長 L1 (mm)	最大行程 (mm)		G (mm)	n	重量 (kg)	
		A1 滑座	A2 滑座			A1 滑座	A2 滑座
75	129	31	-	12.5	2	0.2	-
100	154	56	-	25	2	0.23	-
125	179	81	45	12.5	3	0.26	0.3
150	204	106	70	25	3	0.29	0.33
175	229	131	95	12.5	4	0.32	0.36
200	254	156	120	25	4	0.35	0.39

KK40



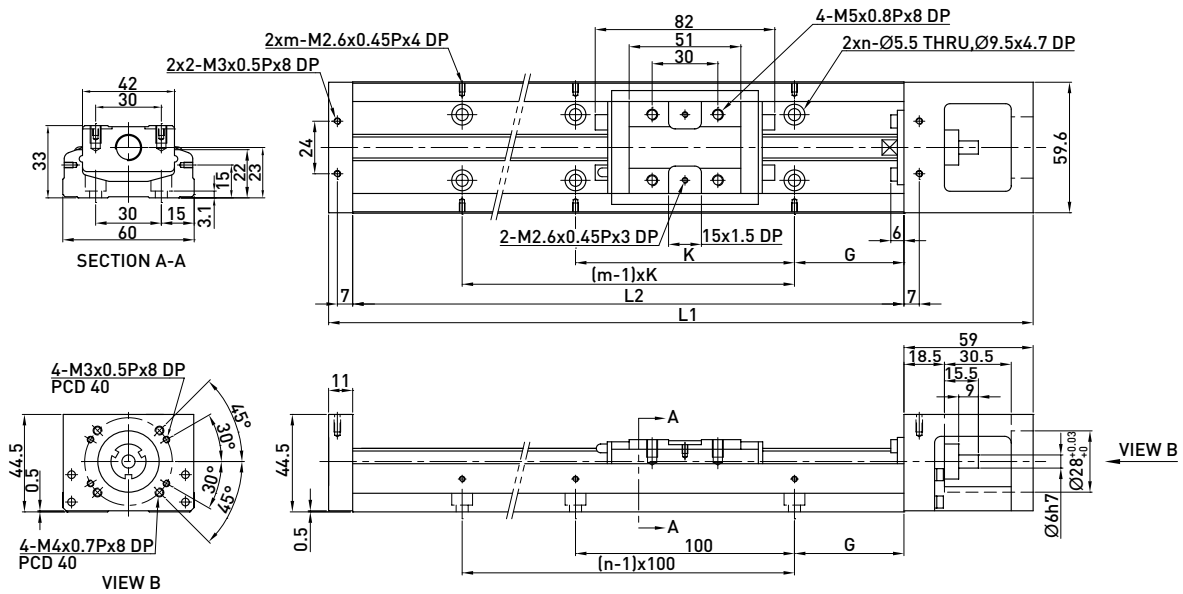
軌道長度 L2 (mm)	全長 L1 (mm)	最大行程 (mm)		G (mm)	n	重量 (kg)	
		A1 滑座	A2 滑座			A1 滑座	A2 滑座
100	159	36	-	20	2	0.48	-
150	209	86	34	15	3	0.6	0.67
200	259	136	84	40	3	0.72	0.79

KK50



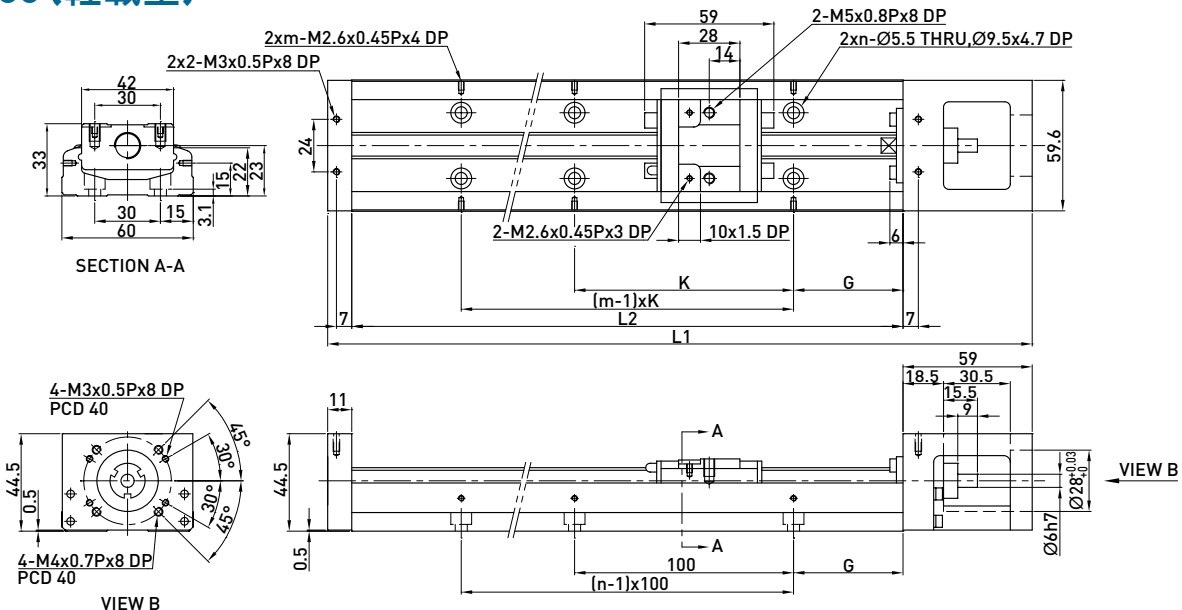
軌道長度 L2 (mm)	全長 L1 (mm)	最大行程 (mm)		G (mm)	K (mm)	n	重量 (kg)	
		A1 滑座	A2 滑座				A1 滑座	A2 滑座
150	220	70	-	35	80	2	1	-
200	270	120	55	20	160	3	1.2	1.4
250	320	170	105	45	160	3	1.4	1.6
300	370	220	155	30	240	4	1.6	1.8

KK60 (標準型)



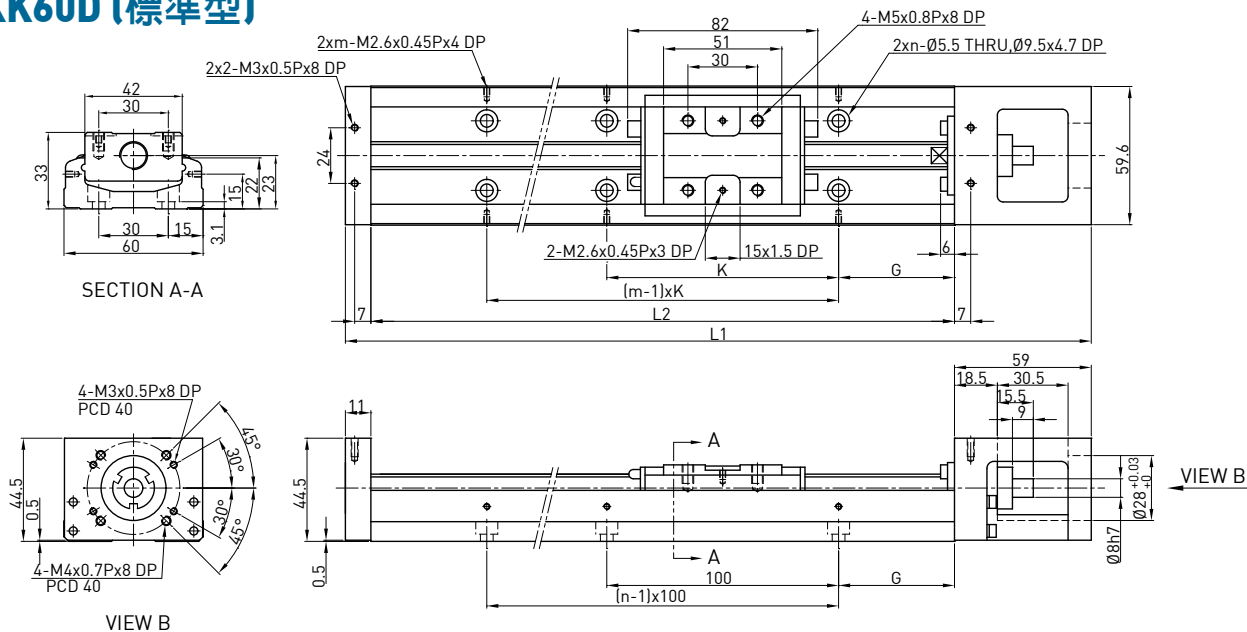
軌道長度 L2 (mm)	全長 L1 (mm)	最大行程 (mm)		G (mm)	K (mm)	n	m	重量 (kg)	
		A1 滑座	A2 滑座					A1 滑座	A2 滑座
150	220	60	-	25	100	2	2	1.5	-
200	270	110	-	50	100	2	2	1.8	-
300	370	210	135	50	200	3	2	2.4	2.7
400	470	310	235	50	100	4	4	3	3.3
500	570	410	335	50	200	5	3	3.6	3.9
600	670	510	435	50	100	6	6	4.2	4.6

KK60 (輕載型)



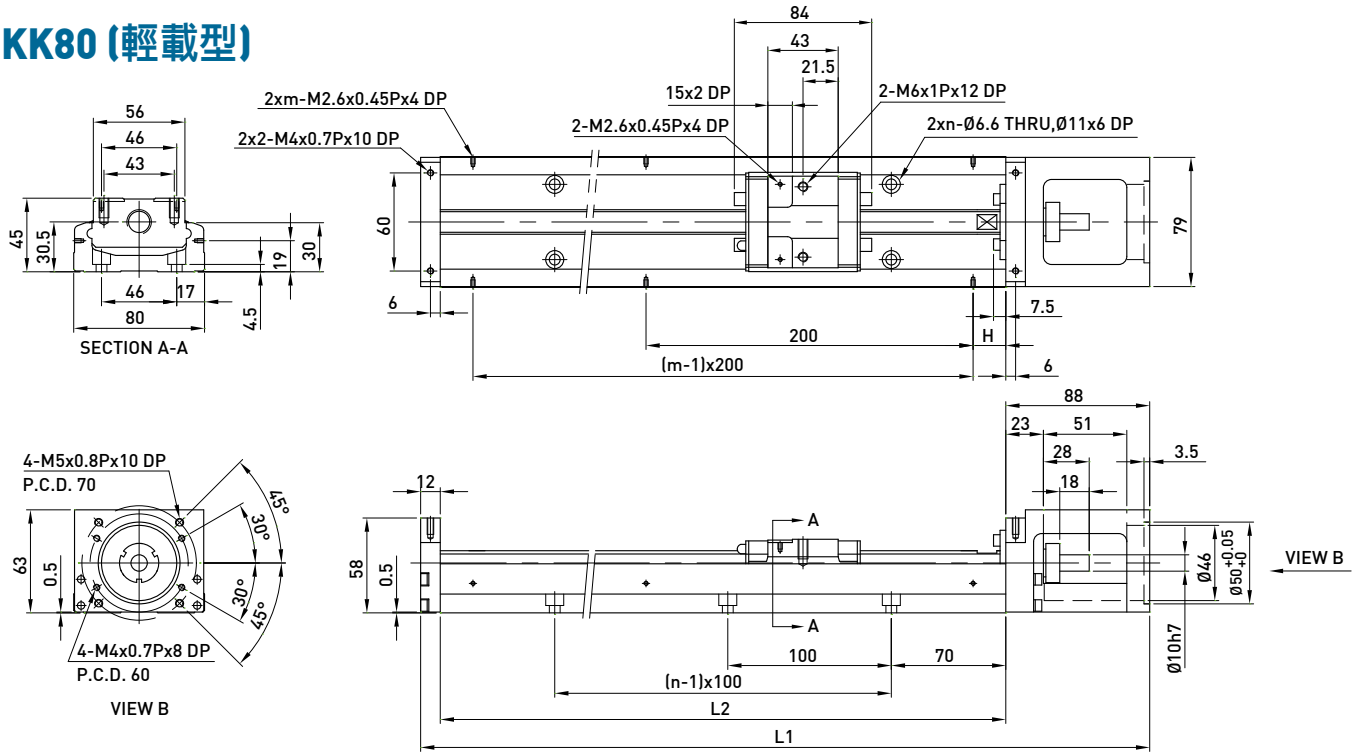
軌道長度 L2 (mm)	全長 L1 (mm)	最大行程 (mm)		G (mm)	K (mm)	n	m	重量 (kg)	
		S1 滑座	S2 滑座					S1 滑座	S2 滑座
150	220	85	34	25	100	2	2	1.4	1.6
200	270	135	84	50	100	2	2	1.7	1.9
300	370	235	184	50	200	3	2	2.3	2.5
400	470	335	284	50	100	4	4	2.9	3.1
500	570	435	384	50	200	5	3	3.5	3.7
600	670	535	484	50	100	6	6	4.1	4.3

KK60D (標準型)



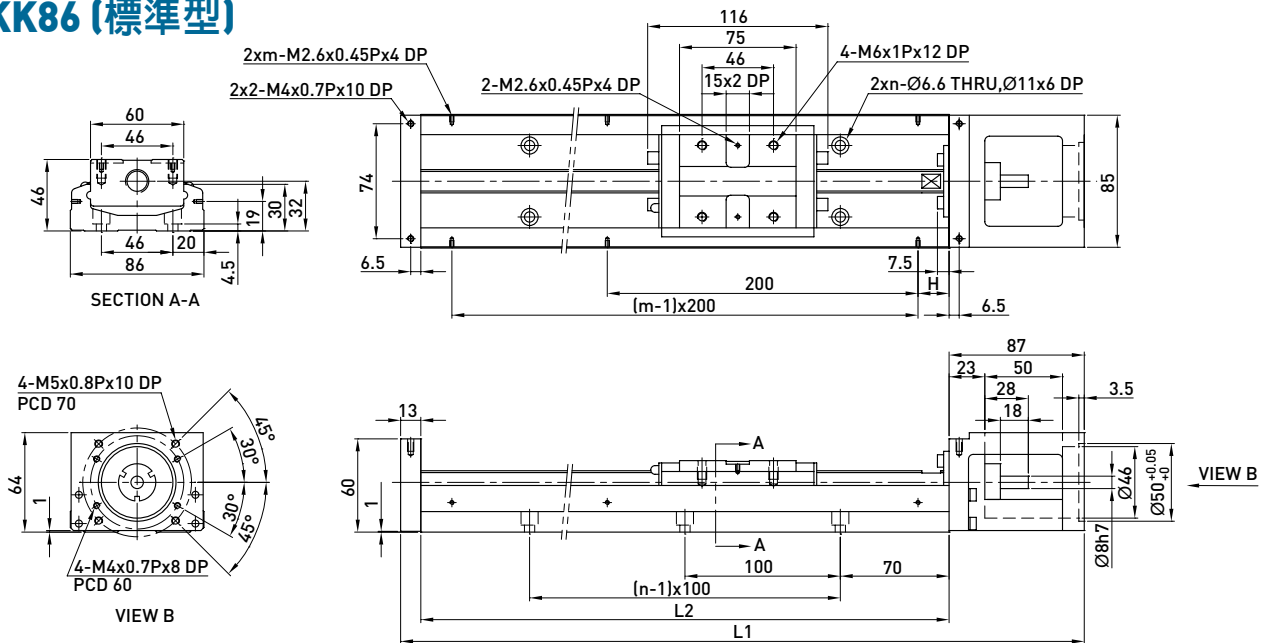
軌道長度 L2 (mm)	全長 L1 (mm)	最大行程 (mm)		G (mm)	K (mm)	n	m	重量 (kg)	
		A1 滑座	A2 滑座					A1 滑座	A2 滑座
150	220	60	-	25	100	2	2	1.5	-
200	270	110	-	50	100	2	2	1.8	-
300	370	210	135	50	200	3	2	2.4	2.7
400	470	310	235	50	100	4	4	3	3.3
500	570	410	335	50	200	5	3	3.6	3.9
600	670	510	435	50	100	6	6	4.2	4.6

KK80 (輕載型)



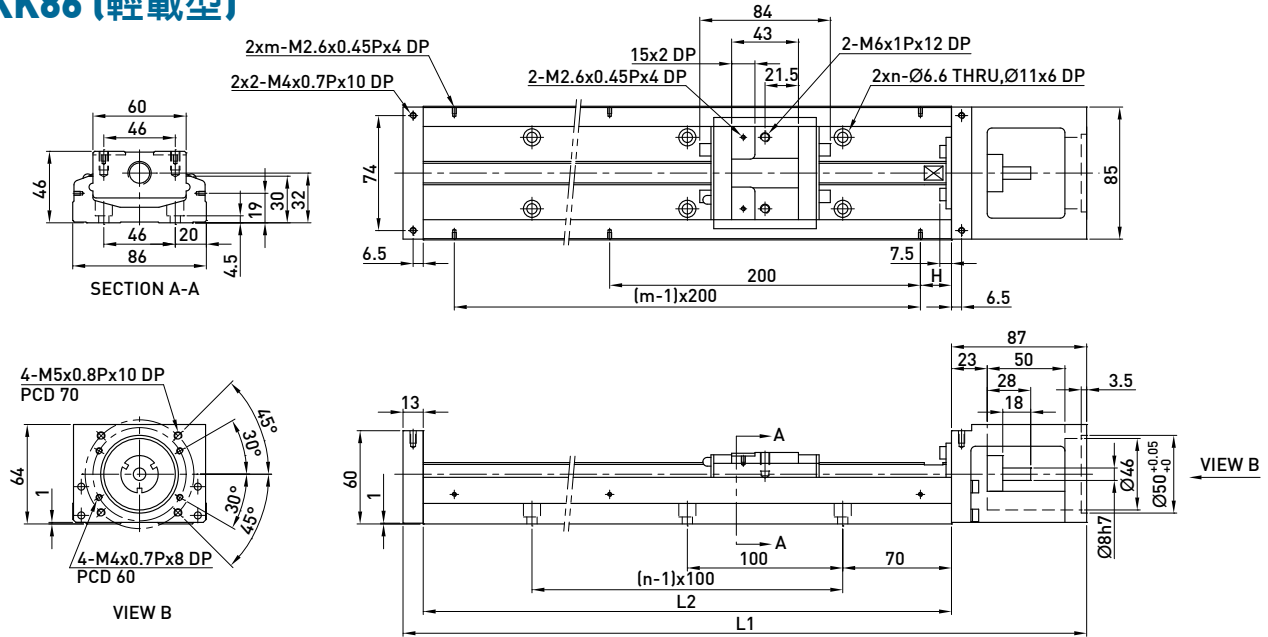
軌道長度 L2 (mm)	全長 L1 (mm)	最大行程 (mm)		H (mm)	n	mm	重量 (kg)	
		S1 滑座	S2 滑座				S1 滑座	S2 滑座
340	440	248.5	172.5	70	3	2	5	5.4
440	540	348.5	272.5	20	4	3	6.2	6.6
540	640	448.5	372.5	70	5	3	7.3	7.7
640	740	548.5	472.5	20	6	4	8.5	8.9
740	840	648.5	572.5	70	7	4	9.7	10.1
940	1040	848.5	772.5	70	9	5	12.1	12.5

KK86 (標準型)



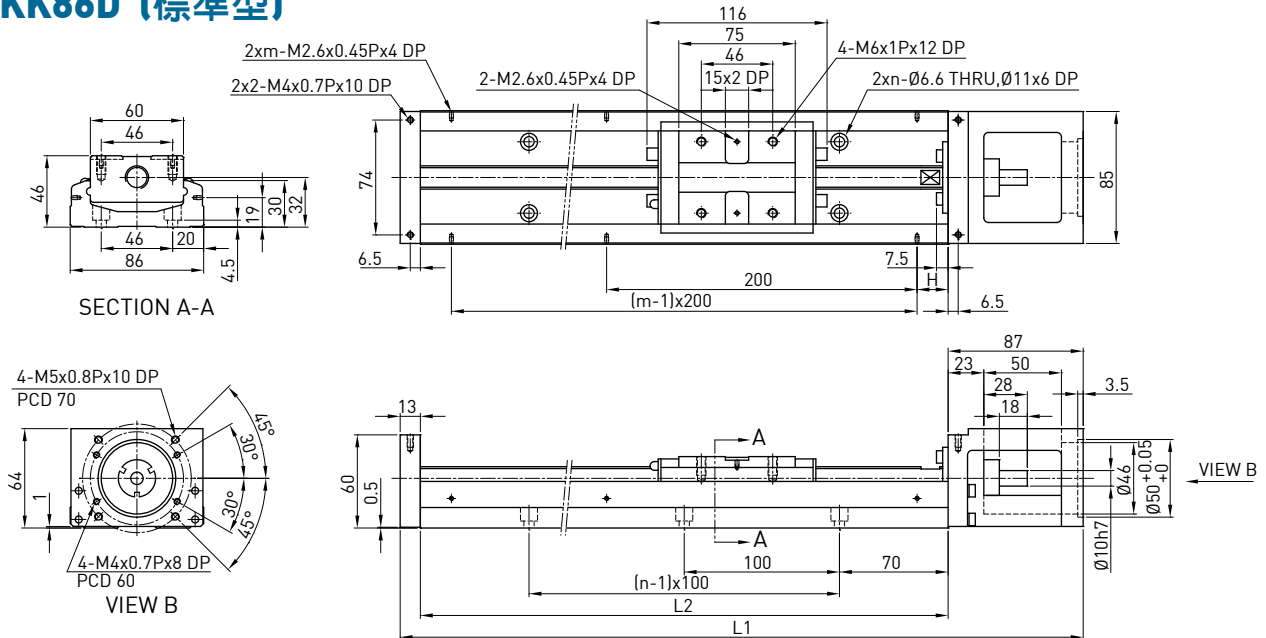
軌道長度 L2 (mm)	全長 L1 (mm)	最大行程 (mm)		H (mm)	n	m	重量 (kg)	
		A1 滑座	A2 滑座				A1 滑座	A2 滑座
340	440	216.5	108.5	70	3	2	5.7	6.5
440	540	316.5	208.5	20	4	3	6.9	7.7
540	640	416.5	308.5	70	5	3	8.0	8.8
640	740	516.5	408.5	20	6	4	9.2	10.0
740	840	616.5	508.5	70	7	4	10.4	11.2
940	1040	816.5	708.5	70	9	5	11.6	12.4

KK86 (輕載型)



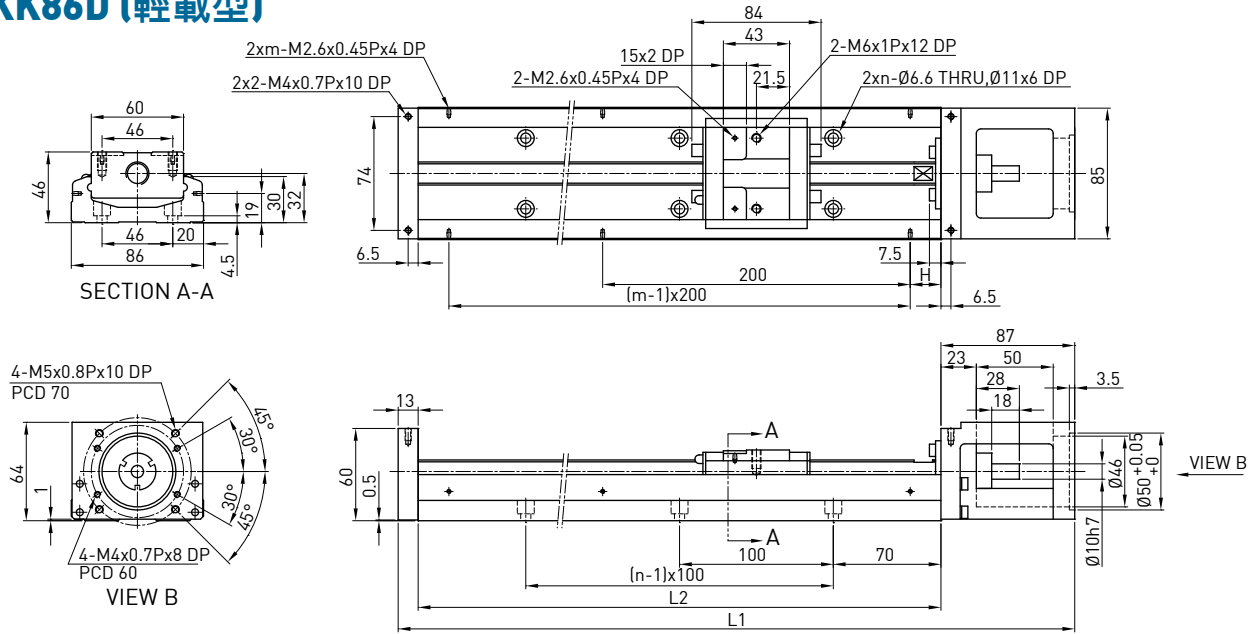
軌道長度 L2 (mm)	全長 L1 (mm)	最大行程 (mm)		H (mm)	n	m	重量 (kg)	
		S1 滑座	S2 滑座				S1 滑座	S2 滑座
340	440	248.5	172.5	70	3	2	5.4	5.9
440	540	348.5	272.5	20	4	3	6.6	7.1
540	640	448.5	372.5	70	5	3	7.7	8.2
640	740	548.5	472.5	20	6	4	8.9	9.4
740	840	648.5	572.5	70	7	4	10.1	10.6
940	1040	848.5	772.5	70	9	5	11.3	11.8

KK86D (標準型)



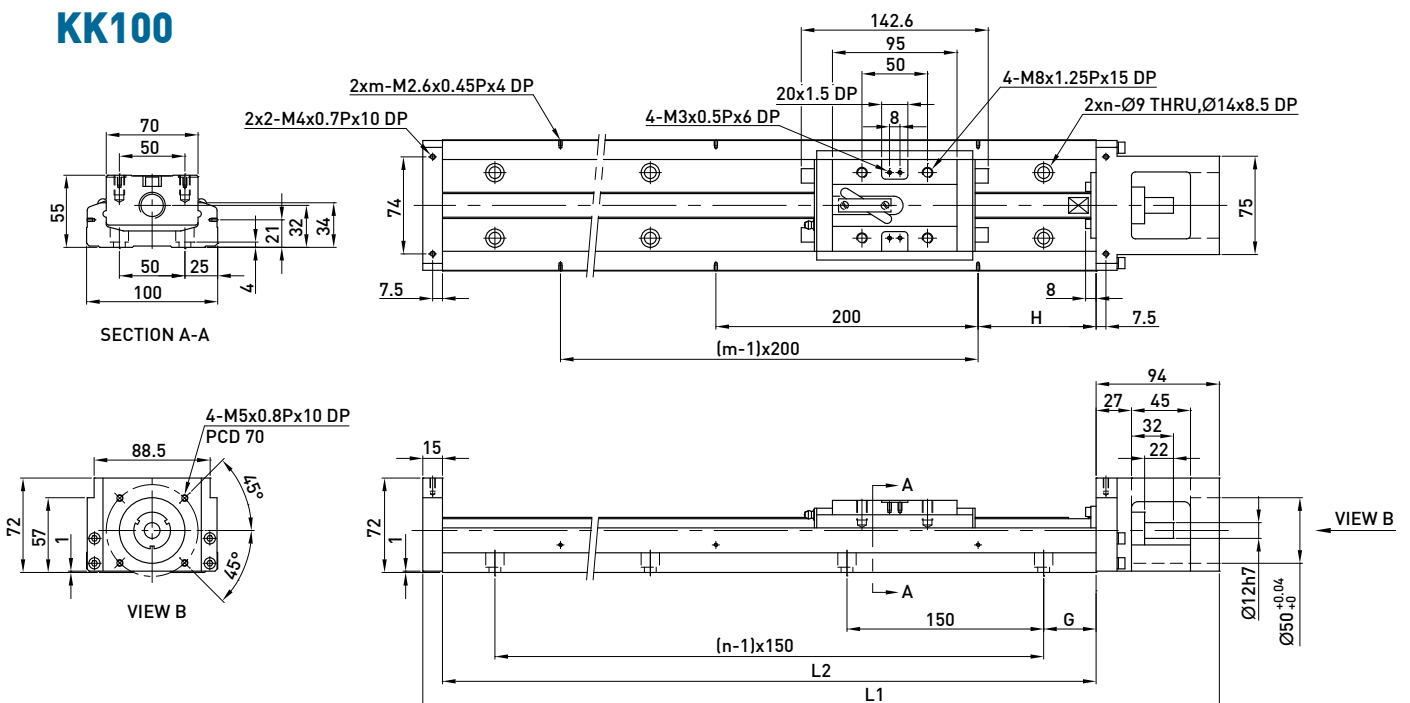
軌道長度 L2 (mm)	全長 L1 (mm)	最大行程 (mm)		H (mm)	n	m	重量 (kg)	
		A1 滑座	A2 滑座				A1 滑座	A2 滑座
340	440	216.5	108.5	70	3	2	5.7	6.5
440	540	316.5	208.5	20	4	3	6.9	7.7
540	640	416.5	308.5	70	5	3	8.0	8.8
640	740	516.5	408.5	20	6	4	9.2	10.0
740	840	616.5	508.5	70	7	4	10.4	11.2
940	1040	816.5	708.5	70	9	5	11.6	12.4

KK86D (輕載型)



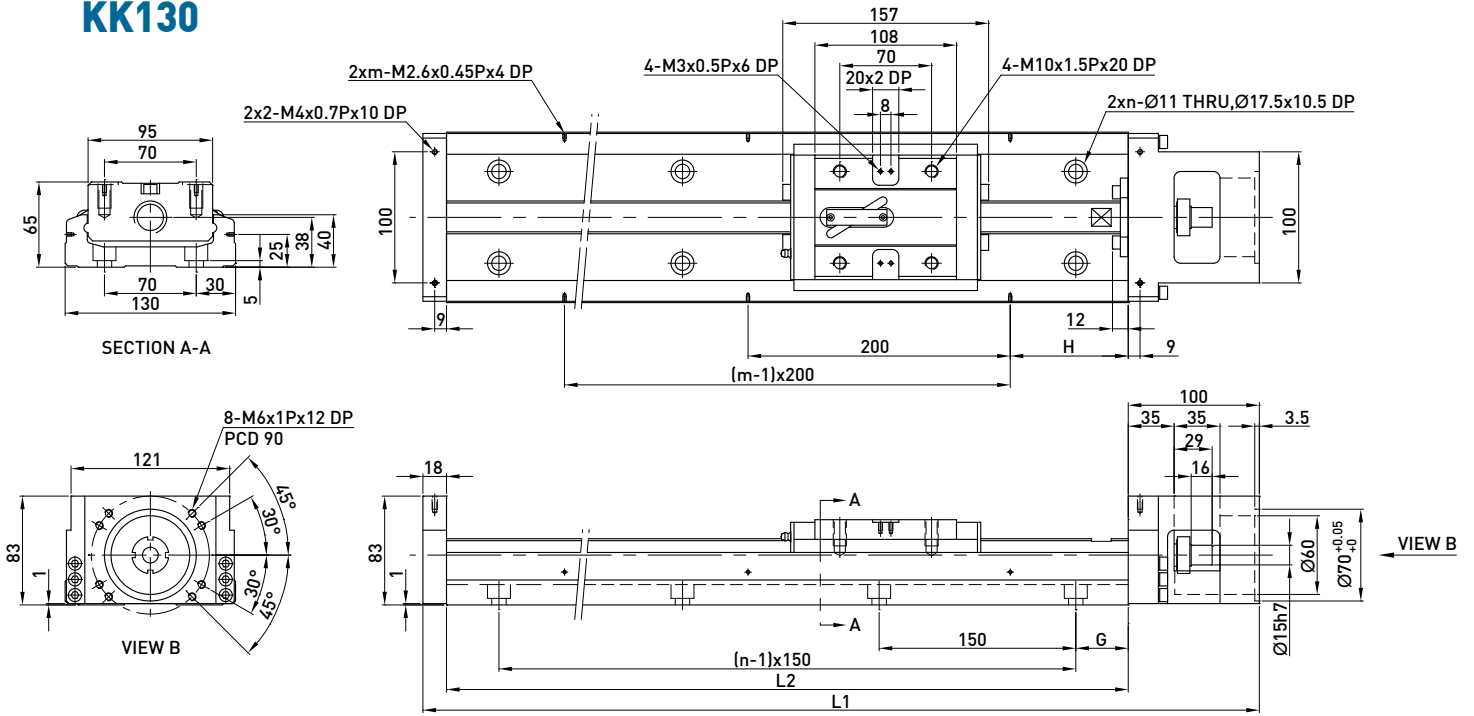
軌道長度 L2 (mm)	全長 L1 (mm)	最大行程 (mm)		H (mm)	n	m	重量 (kg)	
		S1 滑座	S2 滑座				S1 滑座	S2 滑座
340	440	248.5	172.5	70	3	2	5.4	5.9
440	540	348.5	272.5	20	4	3	6.6	7.1
540	640	448.5	372.5	70	5	3	7.7	8.2
640	740	548.5	472.5	20	6	4	8.9	9.4
740	840	648.5	572.5	70	7	4	10.1	10.6
940	1040	848.5	772.5	70	9	5	11.3	11.8

KK100



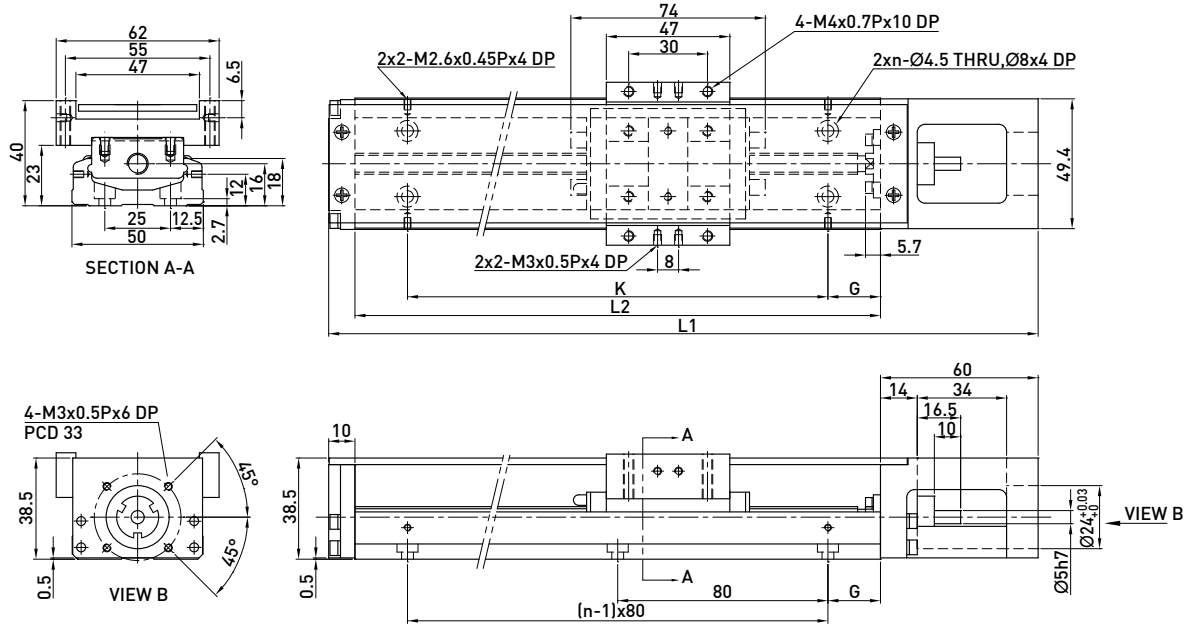
軌道長度 L2 (mm)	全長 L1 (mm)	最大行程 (mm)		G (mm)	H (mm)	n	m	重量 (kg)	
		A1 滑座	A2 滑座					A1 滑座	A2 滑座
980	1089	828	700	40	90	7	5	18.6	20.3
1080	1189	928	800	15	40	8	6	20.3	22.0
1180	1289	1028	900	65	90	8	6	22.0	23.7
1280	1389	1128	1000	40	40	9	7	23.6	25.3
1380	1489	1228	1100	15	90	10	7	25.3	27.0

KK130



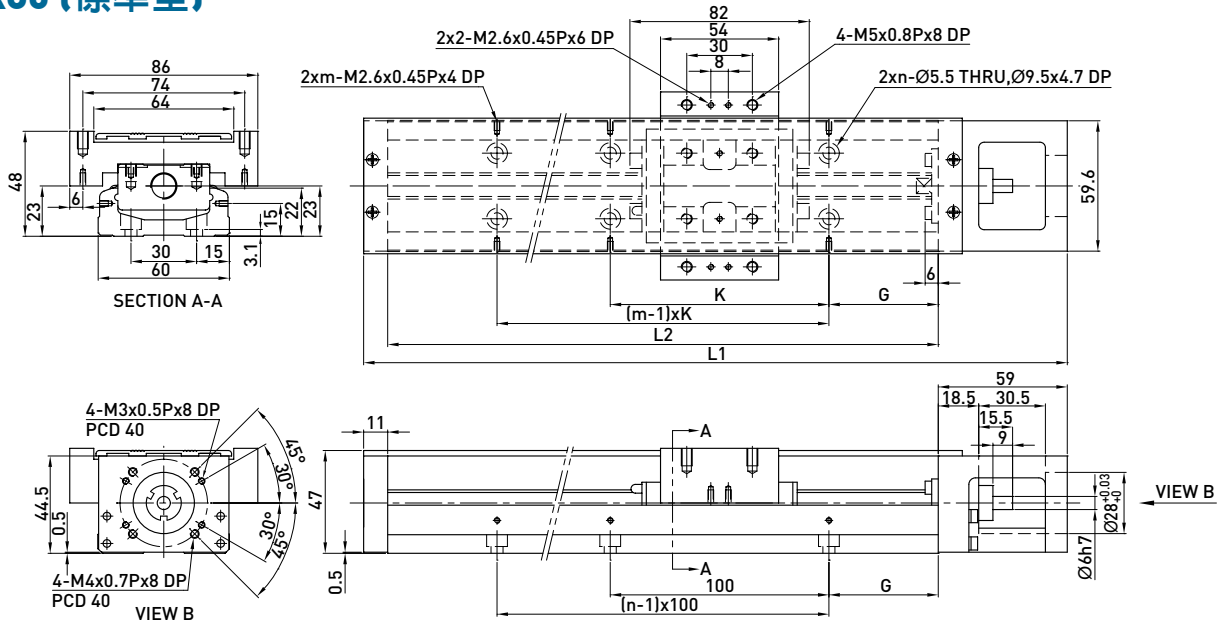
軌道長度 L2 (mm)	全長 L1 (mm)	最大行程 (mm)		G (mm)	H (mm)	n	m	重量 (kg)	
		A1 滑座	A2 滑座					A1 滑座	A2 滑座
980	1098	811	659	40	90	7	5	29.4	32.3
1180	1298	1011	859	65	90	8	6	34.3	37.2
1380	1498	1211	1059	90	90	9	7	39.2	42.1
1680	1798	1511	1359	90	40	11	9	46.5	49.4

KK50



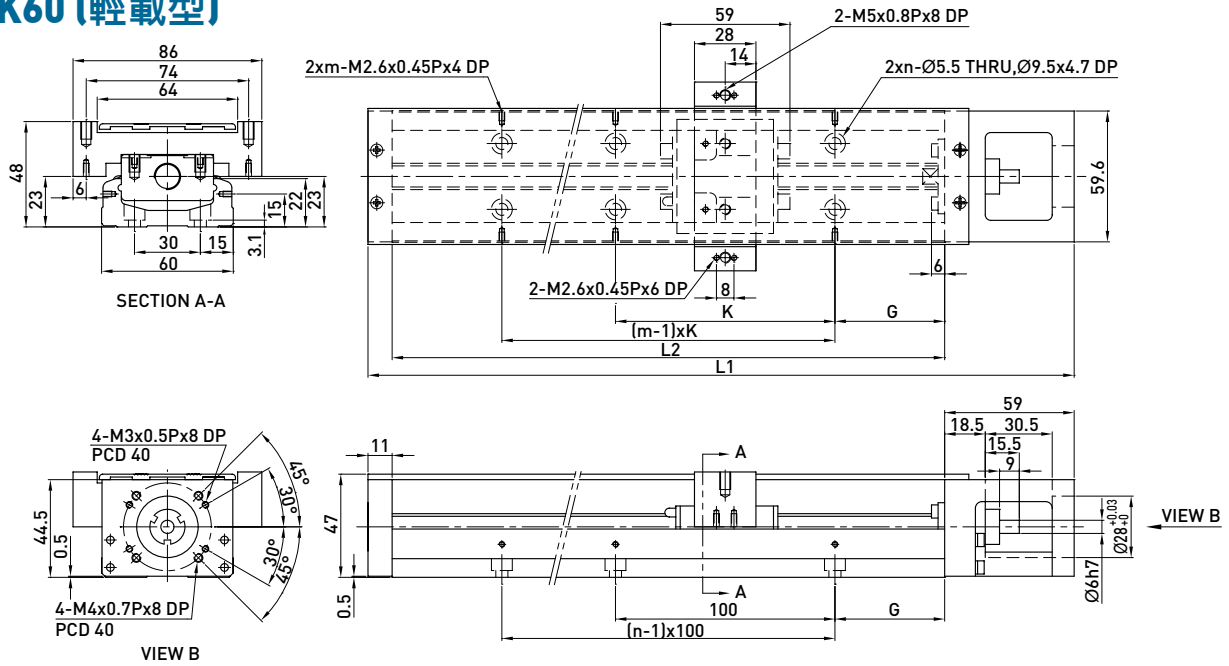
軌道長度 L2 (mm)	全長 L1 (mm)	最大行程 (mm)		G (mm)	K (mm)	n	重量 (kg)	
		A1 滑座	A2 滑座				A1 滑座	A2 滑座
150	220	70	-	35	80	2	1.1	-
200	270	120	55	20	160	3	1.3	1.5
250	320	170	105	45	160	3	1.6	1.8
300	370	220	155	30	240	4	1.8	2.0

KK60 (標準型)



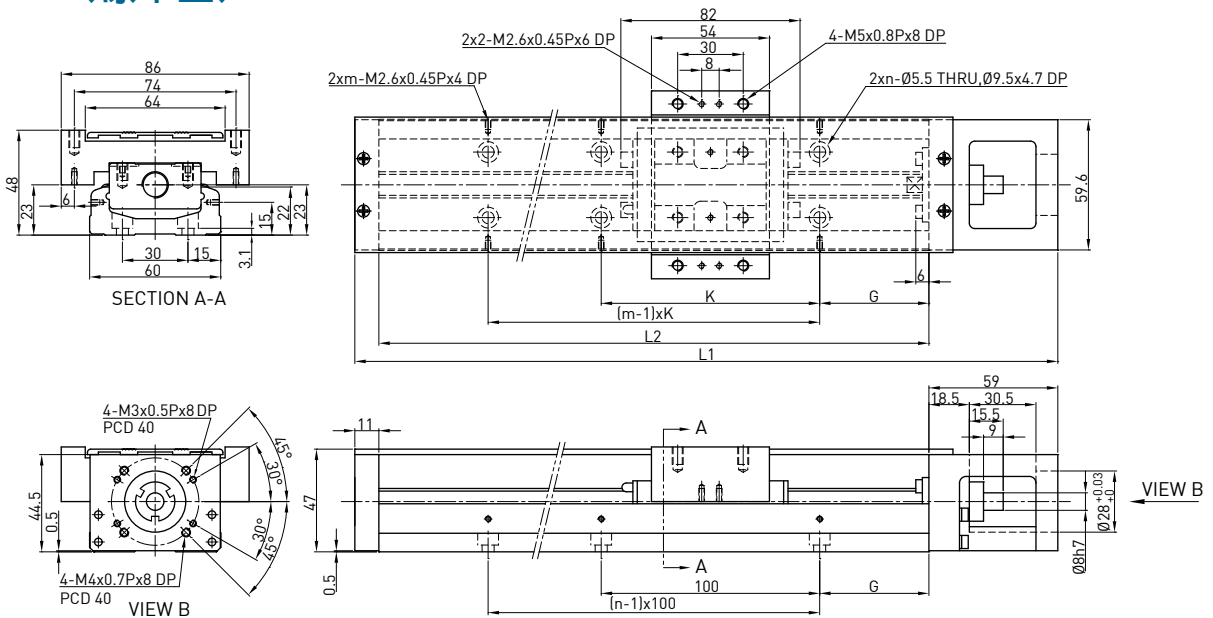
軌道長度 L2 (mm)	全長 L1 (mm)	最大行程 (mm)		G (mm)	K (mm)	n	m	重量 (kg)	
		A1 滑座	A2 滑座					A1 滑座	A2 滑座
150	220	60	-	25	100	2	2	1.7	-
200	270	110	-	50	100	2	2	2.1	-
300	370	210	135	50	200	3	2	2.7	3.0
400	470	310	235	50	100	4	4	3.3	3.6
500	570	410	335	50	200	5	3	3.9	4.2
600	670	510	435	50	100	6	6	4.6	5.0

KK60 (輕載型)



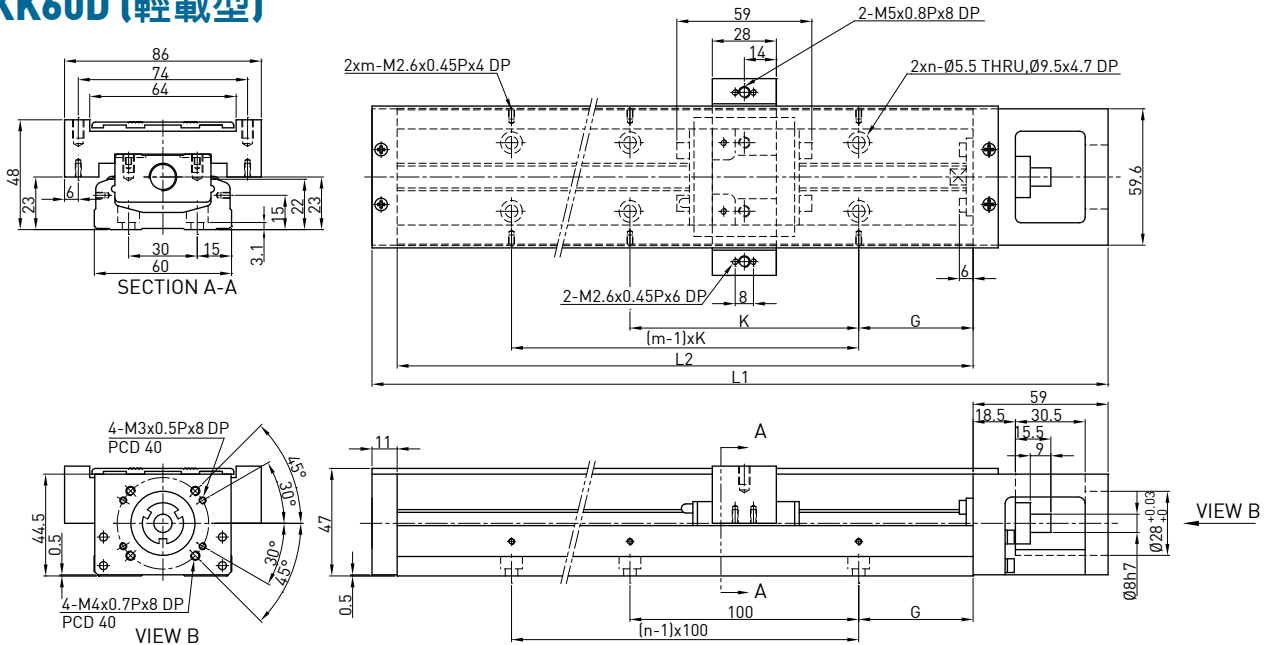
軌道長度 L2 (mm)	全長 L1 (mm)	最大行程 (mm)		G (mm)	K (mm)	n	m	重量 (kg)	
		S1 滑座	S2 滑座					S1 滑座	S2 滑座
150	220	85	34	25	100	2	2	1.6	1.8
200	270	135	84	50	100	2	2	1.9	2.1
300	370	235	184	50	200	3	2	2.5	2.7
400	470	335	284	50	100	4	4	3.1	3.3
500	570	435	384	50	200	5	3	3.7	3.9
600	670	535	484	50	100	6	6	4.4	4.6

KK60D (標準型)



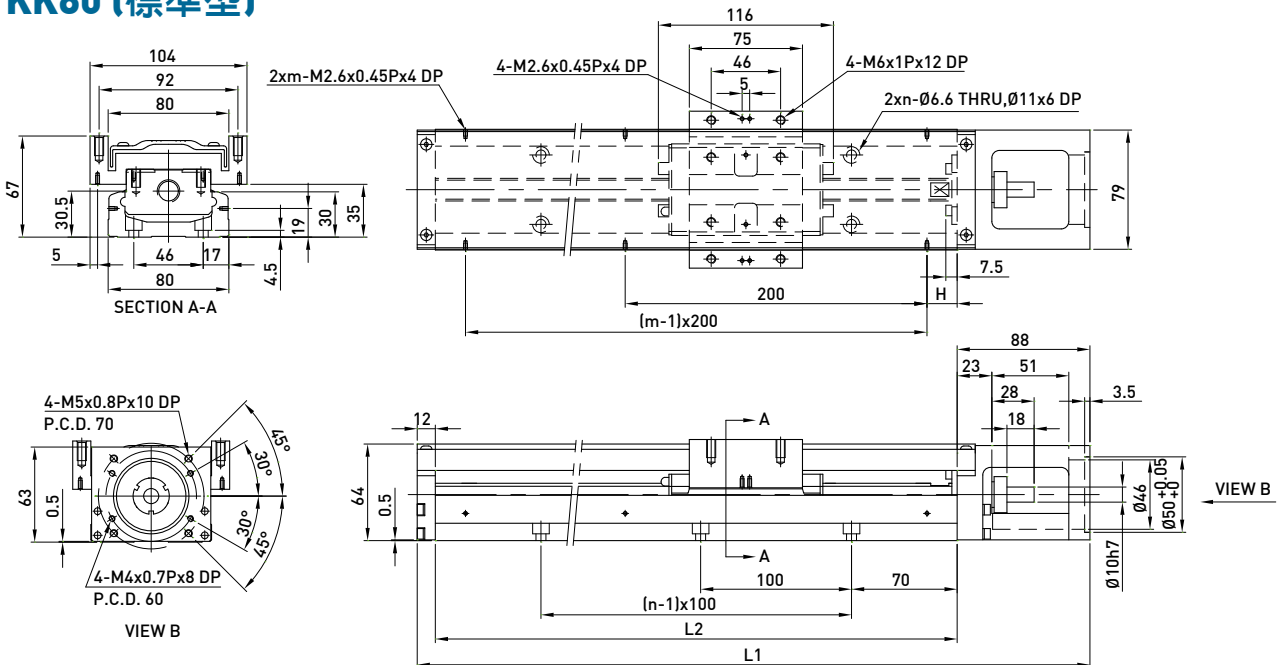
軌道長度 L2 (mm)	全長 L1 (mm)	最大行程 (mm)		G (mm)	K (mm)	n	m	重量 (kg)	
		A1 滑座	A2 滑座					A1 滑座	A2 滑座
150	220	60	-	25	100	2	2	1.7	-
200	270	110	-	50	100	2	2	2.1	-
300	370	210	135	50	200	3	2	2.7	3.0
400	470	310	235	50	100	4	4	3.3	3.6
500	570	410	335	50	200	5	3	3.9	4.2
600	670	510	435	50	100	6	6	4.6	5.0

KK60D (輕載型)



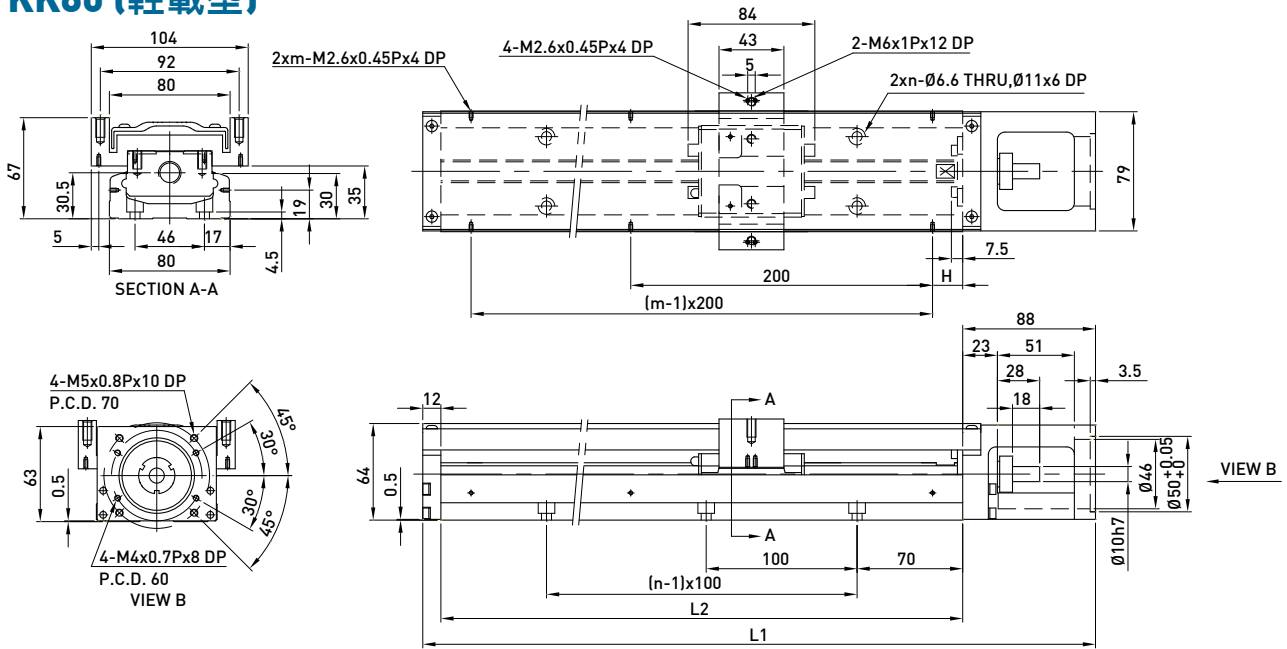
軌道長度 L2 (mm)	全長 L1 (mm)	最大行程 (mm)		G (mm)	K (mm)	n	m	重量 (kg)	
		S1 滑座	S2 滑座					S1 滑座	S2 滑座
150	220	85	34	25	100	2	2	1.6	1.8
200	270	135	84	50	100	2	2	1.9	2.1
300	370	235	184	50	200	3	2	2.5	2.7
400	470	335	284	50	100	4	4	3.1	3.3
500	570	435	384	50	200	5	3	3.7	3.9
600	670	535	484	50	100	6	6	4.4	4.6

KK80 (標準型)



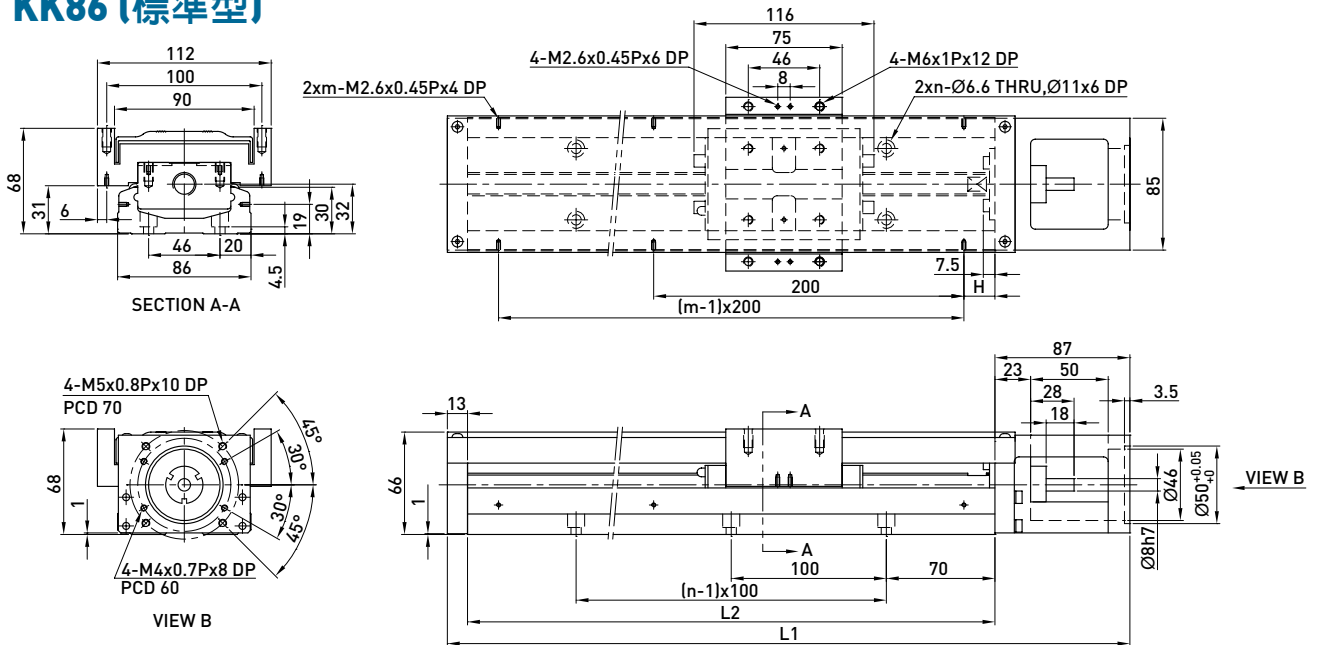
軌道長度 L2 (mm)	全長 L1 (mm)	最大行程 (mm)		H (mm)	n	m	重量 (kg)	
		A1 滑座	A2 滑座				A1 滑座	A2 滑座
340	440	216.5	108.5	70	3	2	6	7.1
440	540	316.5	208.5	20	4	3	7.2	8.3
540	640	416.5	308.5	70	5	3	8.4	9.5
640	740	516.5	408.5	20	6	4	9.7	10.8
740	840	616.5	508.5	70	7	4	10.9	12
940	1040	816.5	708.5	70	9	5	13.5	14.6

KK80 (輕載型)



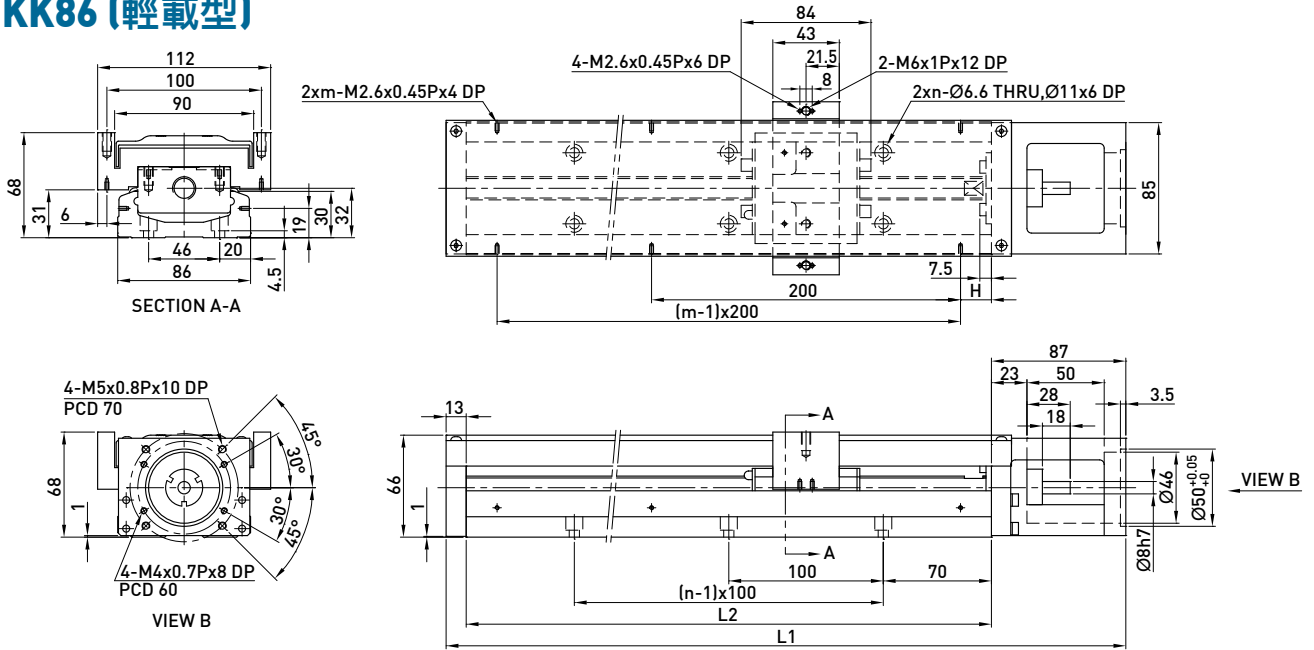
軌道長度 L2 (mm)	全長 L1 (mm)	最大行程 (mm)		H (mm)	n	mm	重量 (kg)	
		S1 滑座	S2 滑座				S1 滑座	S2 滑座
340	440	248.5	172.5	70	3	2	5.5	6.1
440	540	348.5	272.5	20	4	3	6.8	7.4
540	640	448.5	372.5	70	5	3	7.9	8.5
640	740	548.5	472.5	20	6	4	9.2	9.8
740	840	648.5	572.5	70	7	4	10.5	11.1
940	1040	848.5	772.5	70	9	5	13	13.6

KK86 (標準型)



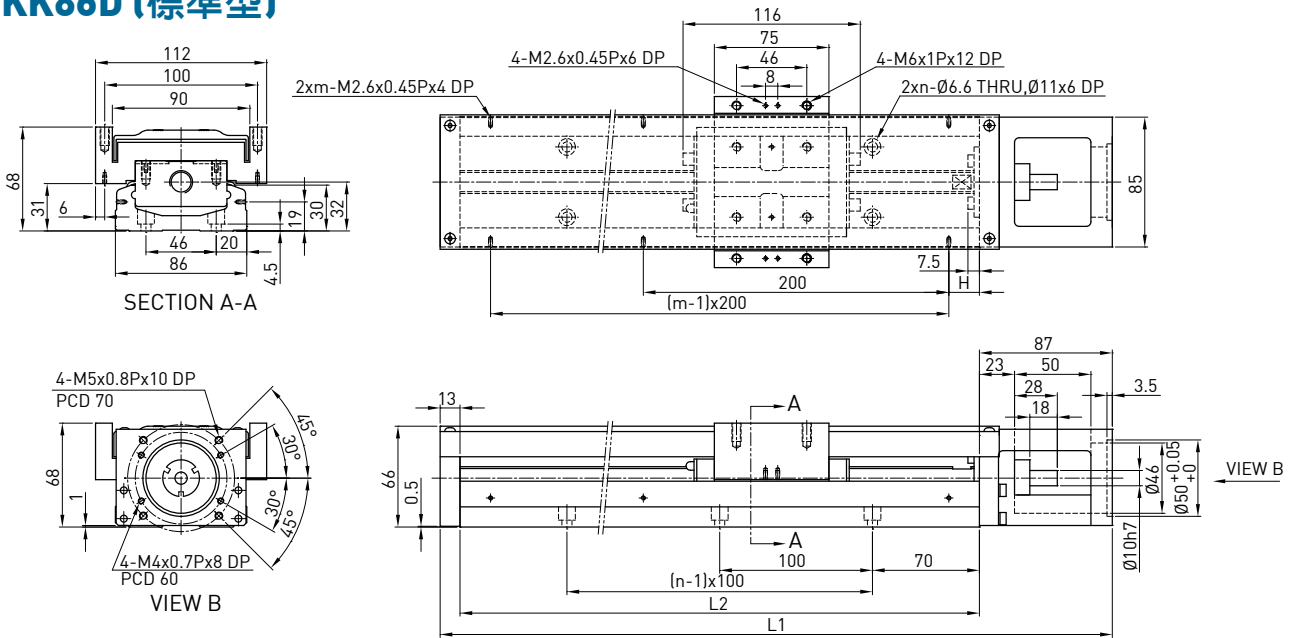
軌道長度 L2 (mm)	全長 L1 (mm)	最大行程 (mm)		H (mm)	n	m	重量 (kg)	
		A1 滑座	A2 滑座				A1 滑座	A2 滑座
340	440	216.5	108.5	70	3	2	6.5	7.3
440	540	316.5	208.5	20	4	3	7.8	8.6
540	640	416.5	308.5	70	5	3	9.0	9.8
640	740	516.5	408.5	20	6	4	10.3	11.3
740	840	616.5	508.5	70	7	4	11.6	12.4
940	1040	816.5	708.5	70	9	5	13.0	13.8

KK86 (輕載型)



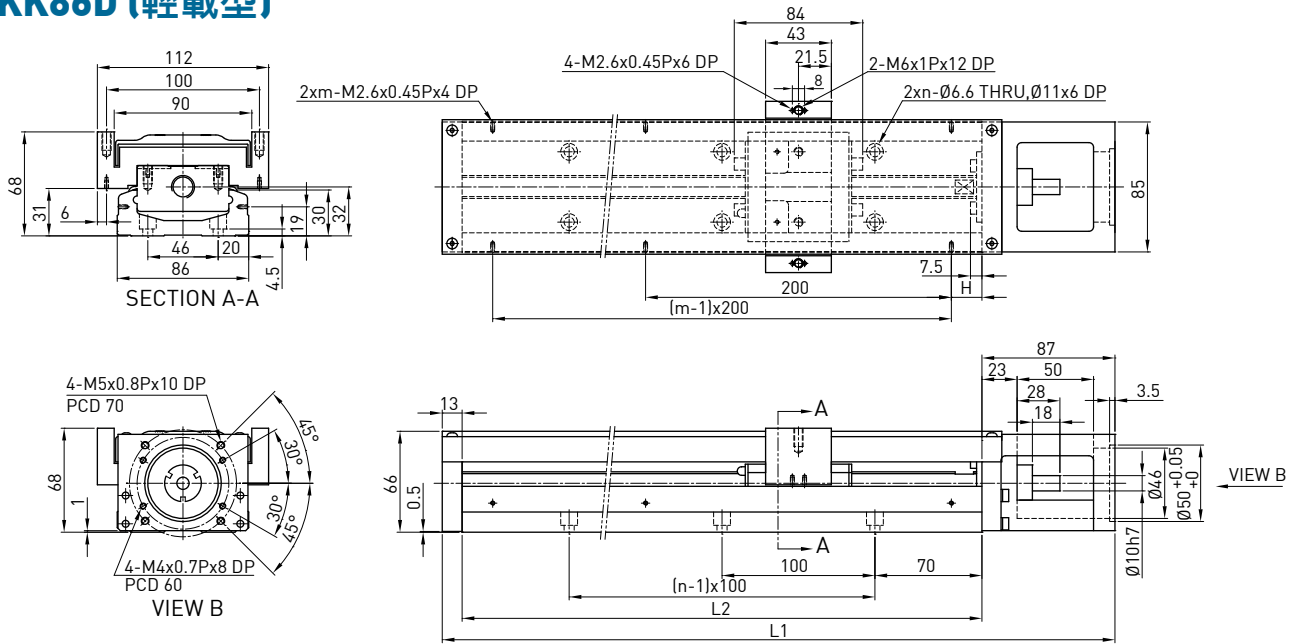
軌道長度 L2 (mm)	全長 L1 (mm)	最大行程 (mm)		H (mm)	n	m	重量 (kg)	
		S1 滑座	S2 滑座				S1 滑座	S2 滑座
340	440	248.5	172.5	70	3	2	6.3	7.1
440	540	348.5	272.5	20	4	3	7.6	8.4
540	640	448.5	372.5	70	5	3	8.8	9.6
640	740	548.5	472.5	20	6	4	10.1	11.1
740	840	648.5	572.5	70	7	4	11.4	12.2
940	1040	848.5	772.5	70	9	5	12.8	13.6

KK86D (標準型)



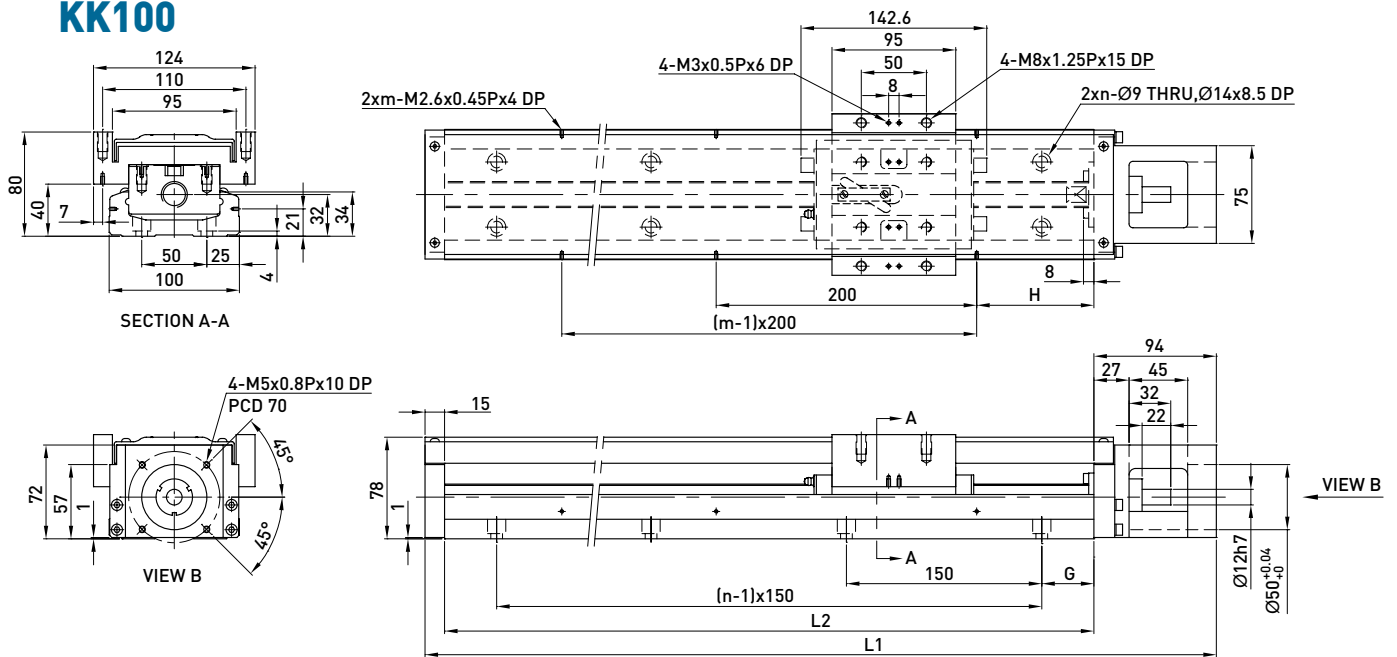
軌道長度 L2 (mm)	全長 L1 (mm)	最大行程 (mm)		H (mm)	n	m	重量 (kg)	
		A1 滑座	A2 滑座				A1 滑座	A2 滑座
340	440	216.5	108.5	70	3	2	6.5	7.3
440	540	316.5	208.5	20	4	3	7.8	8.6
540	640	416.5	308.5	70	5	3	9.0	9.8
640	740	516.5	408.5	20	6	4	10.3	11.3
740	840	616.5	508.5	70	7	4	11.6	12.4
940	1040	816.5	708.5	70	9	5	13.0	13.8

KK86D (輕載型)



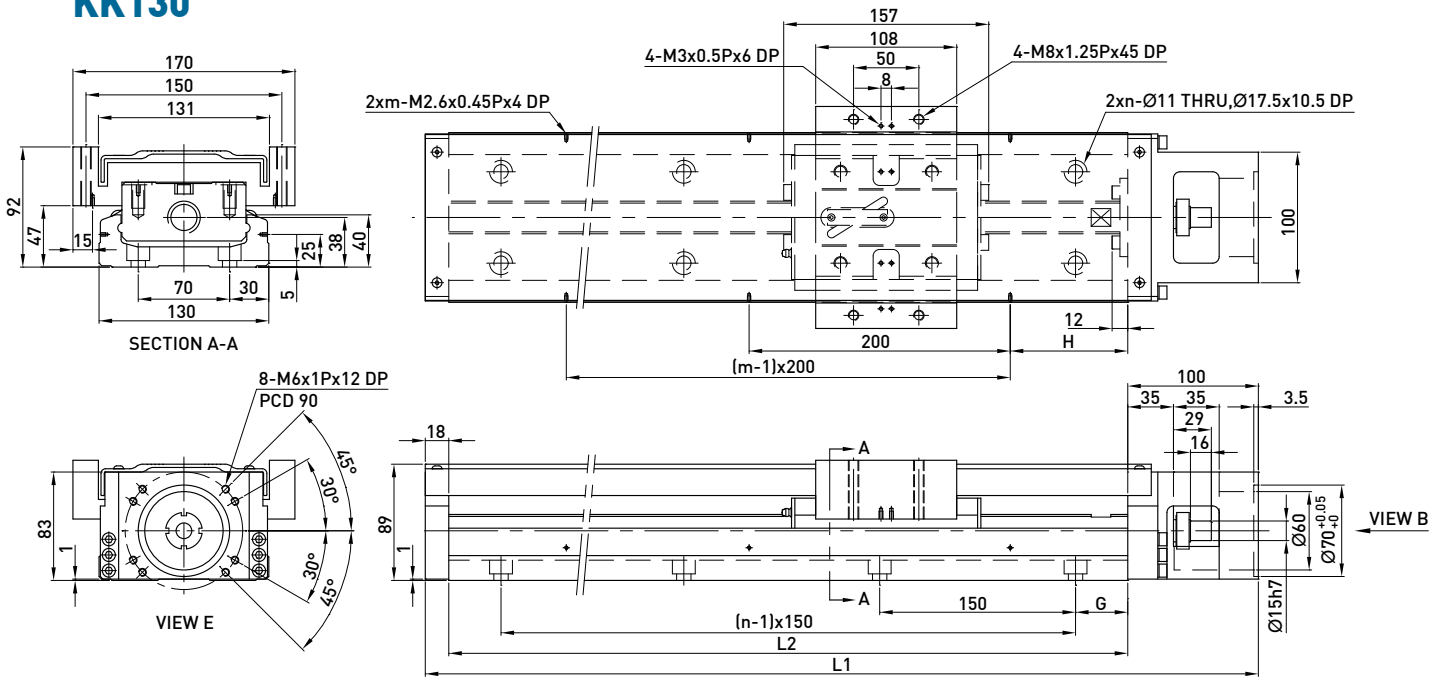
軌道長度 L2 (mm)	全長 L1 (mm)	最大行程 (mm)		H (mm)	n	m	重量 (kg)	
		S1 滑座	S2 滑座				S1 滑座	S2 滑座
340	440	248.5	172.5	70	3	2	6.3	7.1
440	540	348.5	272.5	20	4	3	7.6	8.4
540	640	448.5	372.5	70	5	3	8.8	9.6
640	740	548.5	472.5	20	6	4	10.1	11.1
740	840	648.5	572.5	70	7	4	11.4	12.2
940	1040	848.5	772.5	70	9	5	12.8	13.6

KK100



軌道長度 L2 (mm)	全長 L1 (mm)	最大行程 (mm)		G (mm)	H (mm)	n	m	重量 (kg)	
		A1 滑座	A2 滑座					A1 滑座	A2 滑座
980	1089	828	700	40	90	7	5	20.4	22.1
1080	1189	928	800	15	40	8	6	22.2	23.9
1180	1289	1028	900	65	90	8	6	24.0	25.7
1280	1389	1128	1000	40	40	9	7	25.7	27.4
1380	1489	1228	1100	15	90	10	7	27.5	29.2

KK130



軌道長度 L2 (mm)	全長 L1 (mm)	最大行程 (mm)		G (mm)	H (mm)	n	m	重量 (kg)	
		A1 滑座	A2 滑座					A1 滑座	A2 滑座
980	1098	811	659	40	90	7	5	31.9	35.9
1180	1298	1011	859	65	90	8	6	37.1	41.1
1380	1498	1211	1059	90	90	9	7	42.2	46.2
1680	1798	1511	1359	90	40	11	9	49.9	53.9

2.10 馬達座與馬達連接法蘭

2.10.1 適用馬達對照表

HIWIN 伺服馬達

輸出功率	馬達	重量 (kg)	適用法蘭								附剎車 (kg)	驅動器	重量 (kg)	備註
			KK30	KK40	KK50	KK60	KK80	KK86	KK100	KK130				
50W	FRLS052□□A4□	0.45	-	F2	F2	F2	F3	F3	-	-	0.58	D2	1.25	220V
100W	FRLS102□□A4□	0.6	-	F2	F2	F2	F3	F3	-	-	0.76			220V
200W	FRLS202□□06□	1	-	-	-	-	F0	F0	F0	F1	1.5			220V
400W	FRLS402□□06□	1.45	-	-	-	-	F0	F0	F0	F1	1.86			220V
750W	FRMS752□□08□	2.66	-	-	-	-	-	-	F1	F2	3.32			220V

三菱 Mitsubishi 伺服馬達

輸出功率	馬達	重量 (kg)	適用法蘭								附剎車 (kg)	驅動器	重量 (kg)	備註
			KK30	KK40	KK50	KK60	KK80	KK86	KK100	KK130				
10W	HC-AQ0135D	0.19	F1	-	-	-	-	-	-	-	0.29	M2-JR-03A5	0.2	
20W	HC-AQ0235D	0.22	F1	-	-	-	-	-	-	-	0.32	M2-JR-03A5	0.2	
50W	HF-KP053	0.35	-	F1	F1	F1	F2	F2	-	-	0.75	MR-J3S-10A	0.8	220V
100W	HF-KP13	0.56	-	F1	F1	F1	F2	F2	-	-	0.89	MR-J3S-10A	0.8	220V
200W	HF-KP23	0.94	-	-	-	-	F0	F0	F0	F1	1.6	MR-J3S-20A	0.8	220V
400W	HF-KP43	1.5	-	-	-	-	F0	F0	F0	F1	2.1	MR-J3S-40A	1	220V
750W	HF-KP73	2.9	-	-	-	-	-	-	F1	F2	4	MR-J3S-70A	1.4	220V

松下 Panasonic 伺服馬達

輸出功率	馬達	重量 (kg)	適用法蘭								附剎車 (kg)	驅動器	重量 (kg)	備註
			KK30	KK40	KK50	KK60	KK80	KK86	KK100	KK130				
50W	MSMD5AZP1	0.32	-	F2	F2	F2	F3	F3	-	-	0.53	MADDT1105	0.8	110V
50W	MSMD5AZP1	0.32	-	F2	F2	F2	F3	F3	-	-	0.53	MADDT1205	0.8	220V
100W	MSMD011P1	0.47	-	F2	F2	F2	F3	F3	-	-	0.68	MADDT1107	0.8	110V
100W	MSMD012P1	0.47	-	F2	F2	F2	F3	F3	-	-	0.68	MADDT1205	0.8	220V
200W	MSMD021P1	0.82	-	-	-	-	F1	F1	-	-	1.3	MADDT2110	1.1	110V
200W	MSMD022P1	0.82	-	-	-	-	F1	F1	-	-	1.3	MADDT1207	0.8	220V
400W	MSMD041P1	1.2	-	-	-	-	F1	F1	-	-	1.7	MADDT3120	1.5	110V
400W	MSMD042P1	1.2	-	-	-	-	F1	F1	-	-	1.7	MADDT2210	1.1	220V
750W	MSMD082S1	2.3	-	-	-	-	F4	F4	F2	F4	3.1	MADDT3520	1.5	220V

安川伺服馬達

輸出功率	馬達	重量 (kg)	適用法蘭								附剎車 (kg)	驅動器	重量 (kg)	備註
			KK30	KK40	KK50	KK60	KK80	KK86	KK100	KK130				
10W	SGMMV-A1A2A21	0.13	F2	-	-	-	-	-	-	-	0.215	SGDV-R90A01A	0.9	220V
20W	SGMMV-A2A2A21	0.17	F2	-	-	-	-	-	-	-	0.27	SGDV-R90A01A	0.9	220V
50W	SGMAV-A5ADA61	0.3	-	F1	F1	F1	F2	F2	-	-	-	SGDV-R70A01A	0.9	有鍵
50W	SGMAV-A5ADA2C	0.3	-	F1	F1	F1	F2	F2	-	-	-	SGDV-R70A01A	0.9	無鍵
50W	SGMAV-A5ADA21	0.3	-	F1	F1	F1	F2	F2	-	-	0.75	SGDV-R70A01A	0.9	中價量
100W	SGMAV-01ADA64	0.4	-	F1	F1	F1	F2	F2	-	-	0.89	SGDV-R90A01A	0.9	
200W	SGMAV-02ADA65	0.9	-	-	-	-	F0	F0	F0	F1	1.6	SGDV-1R6A01A	0.9	
400W	SGMAV-04ADA66	1.2	-	-	-	-	F0	F0	F0	F1	2.1	SGDV-2R8A01A	1	
750W	SGMAV-08ADA67	2.6	-	-	-	-	-	-	F1	F2	4	SGDV-5R5A01A	1.5	

東方Oriental步進馬達

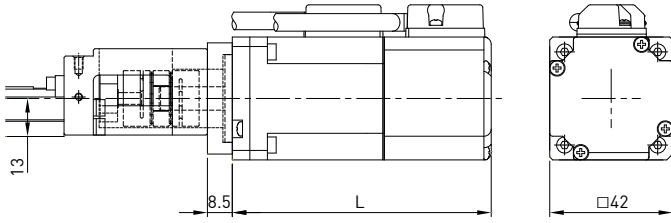
系列	規格	適用法蘭								倉馬達	重量 (kg)	倉驅動器	重量 (kg)
		KK30	KK40	KK50	KK60	KK80	KK86	KK100	KK130				
CSK 2相組合	CSK243-AP	-	F3	F3	F5	-	-	-	-	PK243-01A	0.21	CSD2109-P	0.12
	CSK244-AP	-	F3	F3	F5	-	-	-	-	PK244-01A	0.27	CSD2112-P	0.12
	CSK245-AP	-	F3	F3	F5	-	-	-	-	PK245-01A	0.35	CSD2112-P	0.12
	CSK264-AP	-	-	-	F4	F6	F6	-	-	PK264-02A	0.45	CSD2120-P	0.12
	CSK266-AP	-	-	-	F4	F6	F6	-	-	PK266-02A	0.7	CSD2120-P	0.12
	CSK268-AP	-	-	-	F4	F6	F6	-	-	PK268-02A	1	CSD2120-P	0.12
	CSK296-AP	-	-	-	-	-	-	F4	F3	PK296-03A	1.7	CSD2145P	0.2
	CSK299-AP	-	-	-	-	-	-	F4	F3	PK299-03A	2.8	CSD2145P	0.2
CSK2913-AP	-	-	-	-	-	-	F4	F3	PK2913-02A	3.8	CSD2140P	0.2	
CSK 2相組合	CSK523-AP	F3	-	-	-	-	-	-	-	PK523A	0.1	SD5103P3	0.04
CFKII 5相微步 組合	CFK543AP2	-	F3	F3	F5	-	-	-	-	PK543NAW	0.21	DFC5107P	0.2
	CFK544AP2	-	F3	F3	F5	-	-	-	-	PK544NAW	0.27	DFC5107P	0.2
	CFK545AP2	-	F3	F3	F5	-	-	-	-	PK545NAW	0.35	DFC5107P	0.2
	CFK564AP2	-	-	-	-	F5	F5	-	-	PK564NAW	0.6	DFC5114P	0.2
	CFK566AP2	-	-	-	-	F5	F5	-	-	PK566NAW	0.8	DFC5114P	0.2
	CFK569AP2	-	-	-	-	F5	F5	-	-	PK569NAW	1.3	DFC5114P	0.2
	CFK566HAP2	-	-	-	-	F5	F5	-	-	PK566HNAW	0.8	DFC5128P	0.22
	CKF569HAP2	-	-	-	-	F5	F5	-	-	PK569HNAW	1.3	DFC5128P	0.22
	CFK596HAP2	-	-	-	-	-	-	F3	-	PK596HNAW	1.7	DFC5128P	0.22
	CFK599HAP2	-	-	-	-	-	-	F3	-	PK599HNAW	2.8	DFC5128P	0.22
	CFK5913HAP2	-	-	-	-	-	-	F3	-	PK5913HNAW	3.8	DFC5128P	0.22
UMK 2相組合	UMK243A	-	F3	F3	F5	-	-	-	-	PK243-01	0.21	UDK2109	0.47
	UMK244A	-	F3	F3	F5	-	-	-	-	PK244-01	0.27	UDK2112	0.47
	UMK245A	-	F3	F3	F5	-	-	-	-	PK245-01	0.35	UDK2112	0.47
	UMK264A	-	-	-	F4	F6	F6	-	-	PK264-02	0.45	UDK2120	0.47
	UMK266A	-	-	-	F4	F6	F6	-	-	PK266-02	0.7	UDK2120	0.47
	UMK268A	-	-	-	F4	F6	F6	-	-	PK268-02	1	UDK2120	0.47
RK 5相組合	RK543AA	-	F3	F3	F5	-	-	-	-	PK543W	0.25	RKD507-A	0.4
	RK544AA	-	F3	F3	F5	-	-	-	-	PK544W	0.3	RKD507-A	0.4
	RK545AA	-	F3	F3	F5	-	-	-	-	PK545W	0.4	RKD507-A	0.4
	RK566AA	-	-	-	-	F5	F5	-	-	PK566W	0.8	RKD514L-A	0.85
	RK569AA	-	-	-	-	F5	F5	-	-	PK569W	1.3	RKD514L-A	0.85
	RK596AA	-	-	-	-	-	-	F3	-	PK596W	1.7	RKD514H-A	0.85
	RK599AA	-	-	-	-	-	-	F3	-	PK599W	2.8	RKD514H-A	0.85
RK5913AA	-	-	-	-	-	-	F3	-	PK5913W	3.8	RKD514H-A	0.85	
ASC α-step	ASC34AK	F3	-	-	-	-	-	-	-	ASM34AK	0.15	ASD10A-K	0.25

2.10.2 馬達規格表

馬達規格	馬達型號	編碼器型式	輸出功率 (W)	煞車器	伺服驅動器型號	馬達電源纜線型號	編碼器纜線型號	USB轉接線型號
M050	FRLS05205A4A	13 bit 省配線型增量式	50	不含煞車	D2-0123-S-A0	HVPS04AA03MB	HVE13IAB03MB	
M100	FRLS10205A4A		100					
M200	FRLS2020506A		200					
M400	FRLS4020506A		400					
M750	FRMS7520508A		750	含煞車	D2-1023-S-C0	HVPS06AA03MB		
K050	FRLS052B5A4A		50		D2-0123-S-A0			
K100	FRLS102B5A4A		100		D2-0423-S-B0			
K200	FRLS202B506A		200		D2-1023-S-C0			
K400	FRLS402B506A		400					
K750	FRMS752B508A		750					
M051	FRLS05206A4A	17 bit 串列增量式	50	不含煞車	D2T-0123-S-A4	HVPS04AA03MB	HVE17IAB03MB	051700800366
M101	FRLS10206A4A		100		D2T-0423-S-B4			
M201	FRLS2020606A		200		D2T-1023-S-C4			
M401	FRLS4020606A		400					
M751	FRMS7520608A		750	含煞車	D2T-0123-S-A4	HVPS06AA03MB		
K051	FRLS052B6A4A		50		D2T-0423-S-B4			
K101	FRLS102B6A4A		100		D2T-1023-S-C4			
K201	FRLS202B606A		200					
K401	FRLS402B606A		400					
K751	FRMS752B608A		750					
M052	FRLS05204A4A	17 bit 串列絕對式	50	不含煞車	D2T-0123-S-A5	HVPS04AA03MB	HVE17AAB03MB	
M102	FRLS10204A4A		100		D2T-0423-S-B5			
M202	FRLS2020406A		200		D2T-1023-S-C5			
M402	FRLS4020406A		400					
M752	FRMS7520408A		750	含煞車	D2T-0123-S-A5	HVPS06AA03MB		
K052	FRLS052B4A4A		50		D2T-0423-S-B5			
K102	FRLS102B4A4A		100		D2T-1023-S-C5			
K202	FRLS202B406A		200					
K402	FRLS402B406A		400					
K752	FRMS752B408A		750					

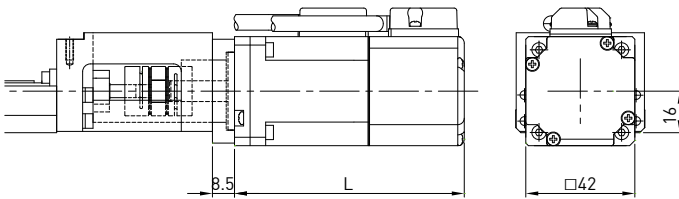
2.10.3 HIWIN伺服馬達選用型號對照表

KK40



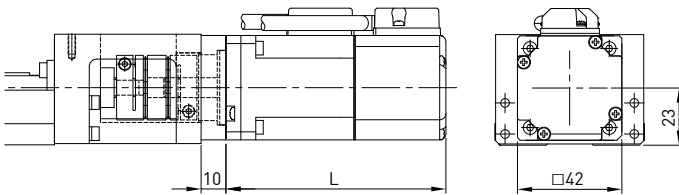
選用型號	輸出功率	煞車	法蘭	L(mm)	重量(kg)*
M05□	50W	無	F2	88.5	0.49
K05□		有		117	0.62
M10□	100W	無		110.5	0.64
K10□		有		139	0.80

KK50



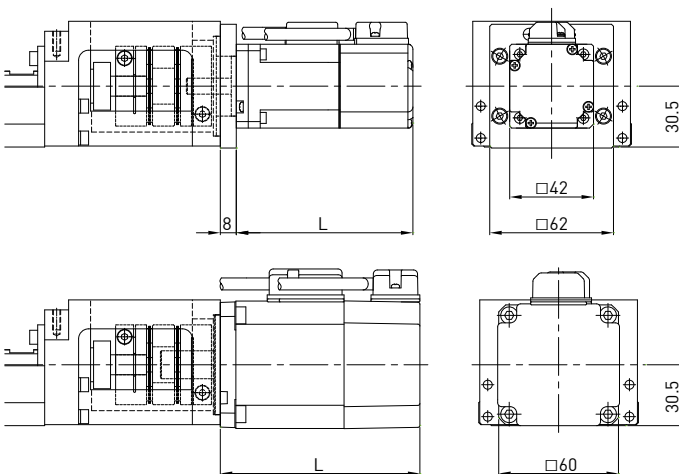
選用型號	輸出功率	煞車	法蘭	L(mm)	重量(kg)*
M05□	50W	無	F2	88.5	0.49
K05□		有		117	0.62
M10□	100W	無		110.5	0.64
K10□		有		139	0.80

KK60



選用型號	輸出功率	煞車	法蘭	L(mm)	重量(kg)*
M05□	50W	無	F2	88.5	0.51
K05□		有		117	0.64
M10□	100W	無		110.5	0.66
K10□		有		139	0.82

KK80

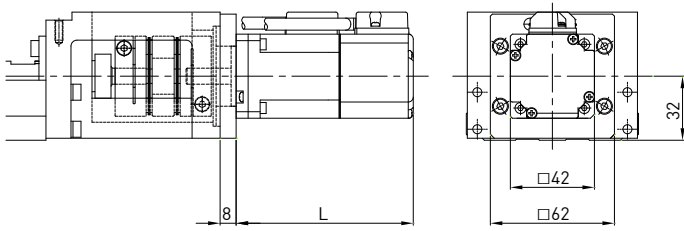


選用型號	輸出功率	煞車	法蘭	L(mm)	重量(kg)*
M05□	50W	無	F3	88.5	0.65
K05□		有		117	0.78
M10□	100W	無		110.5	0.80
K10□		有		139	0.96

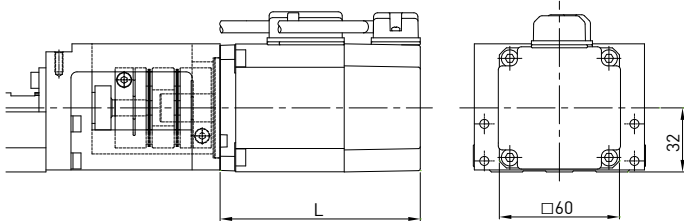
選用型號	輸出功率	煞車	法蘭	L(mm)	重量(kg)*
M20□	200W	無	F0	100	1.13
K20□		有		133	1.63
M40□	400W	無		121.5	1.58
K40□		有		154.5	1.99

*重量為馬達、法蘭、聯軸器總重，不包含單軸機器人重量。

KK86

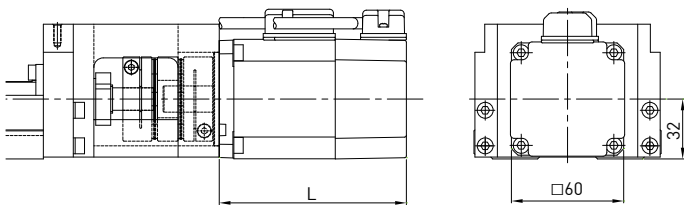


選用型號	輸出功率	煞車	法蘭	L(mm)	重量(kg)*
M05□	50W	無	F3	88.5	0.65
K05□		有		117	0.78
M10□	無	110.5		0.80	
K10□	有	139		0.96	

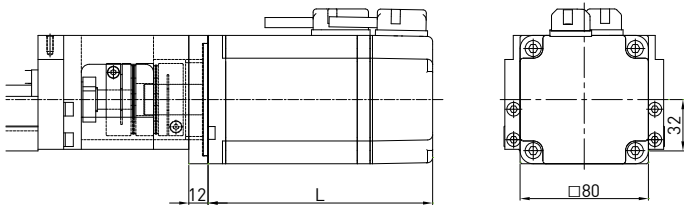


選用型號	輸出功率	煞車	法蘭	L(mm)	重量(kg)*
M20□	200W	無	F0	100	1.13
K20□		有		133	1.63
M40□	無	121.5		1.58	
K40□	有	154.5		1.99	

KK100

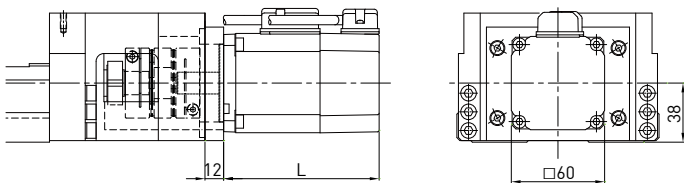


選用型號	輸出功率	煞車	法蘭	L(mm)	重量(kg)*
M20□	200W	無	F0	100	1.14
K20□		有		133	1.64
M40□	無	121.5		1.59	
K40□	有	154.5		2.00	

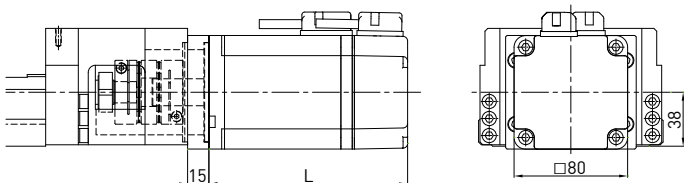


選用型號	輸出功率	煞車	法蘭	L(mm)	重量(kg)*
M75□	750W	無	F1	140	2.93
K75□		有		176	3.59

KK130



選用型號	輸出功率	煞車	法蘭	L(mm)	重量(kg)
M20□	200W	無	F0	100	1.14
K20□		有		133	1.64
M40□	無	121.5		1.59	
K40□	有	154.5		2.00	



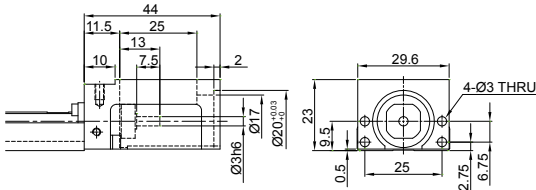
選用型號	輸出功率	煞車	法蘭	L(mm)	重量(kg)
M75□	750W	無	F1	140	2.96
K75□		有		176	3.62

*重量為馬達、法蘭、聯軸器總重，不包含單軸機器人重量。

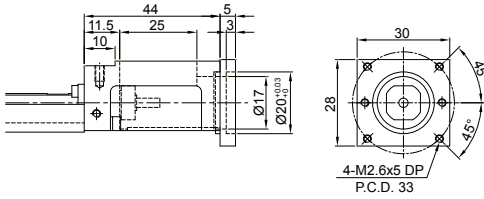
2.10.4 馬達座與馬達連接法蘭

KK30

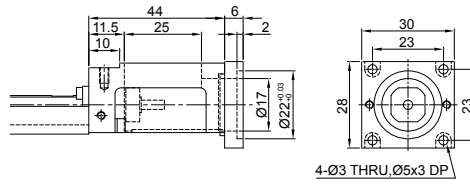
馬達座 F0



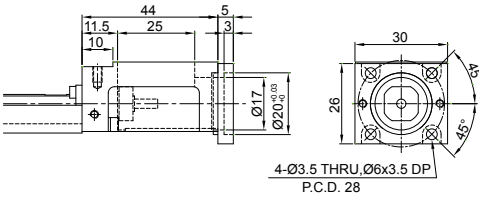
馬達連接法蘭 F1



馬達連接法蘭 F3

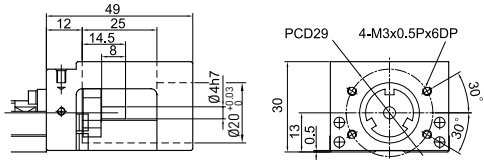


馬達連接法蘭 F2

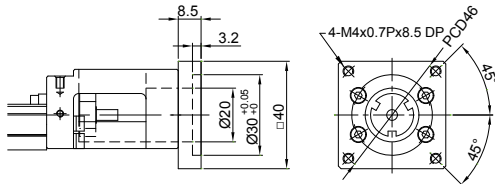


KK40

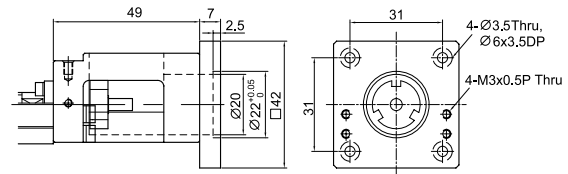
馬達座 F0



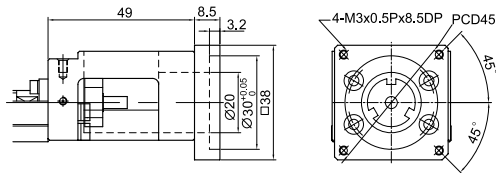
馬達連接法蘭 F1



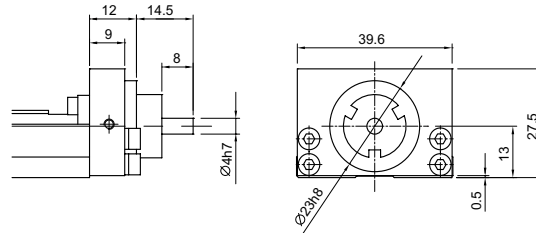
馬達連接法蘭 F3



馬達連接法蘭 F2

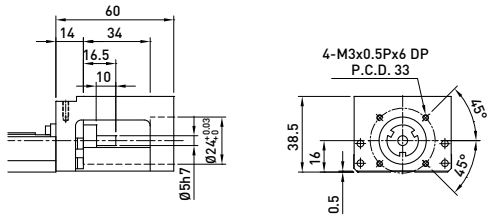


轉接固定座 H0

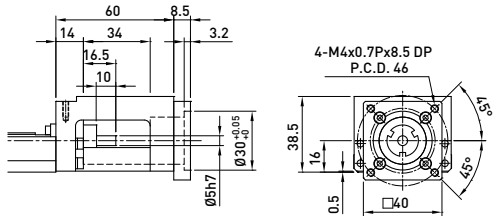


KK50

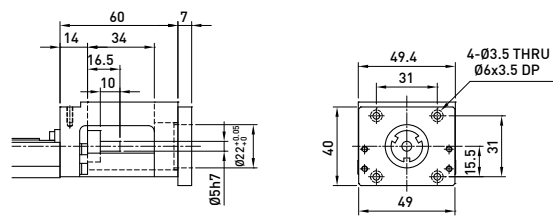
馬達座 F0



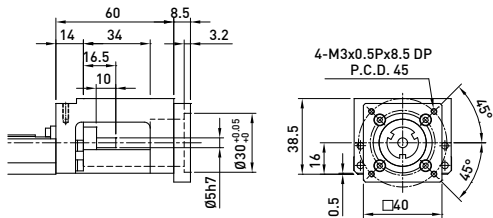
馬達連接法蘭 F1



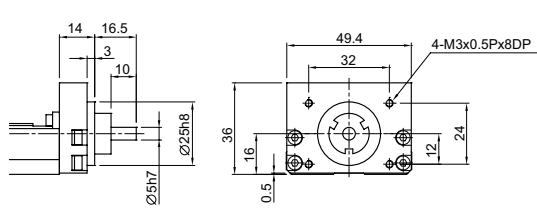
馬達連接法蘭 F3



馬達連接法蘭 F2

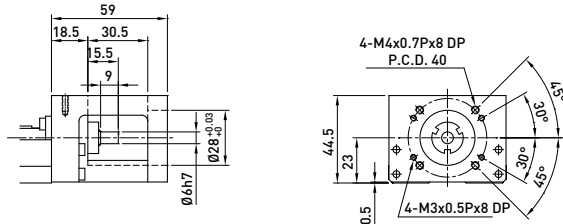


轉接固定座 H0

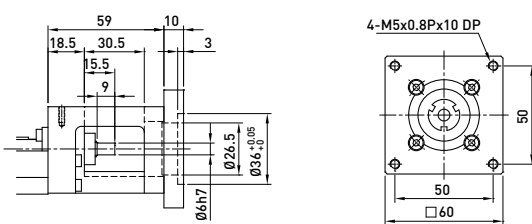


KK60

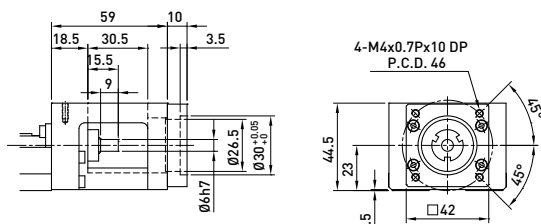
馬達座 F0



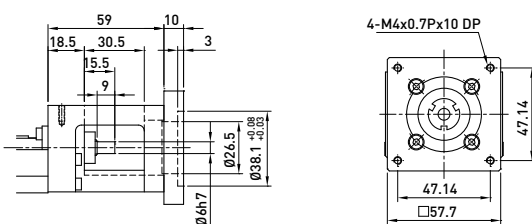
馬達連接法蘭 F3



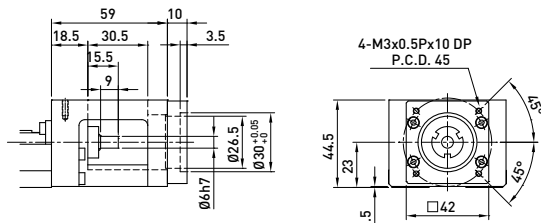
馬達連接法蘭 F1



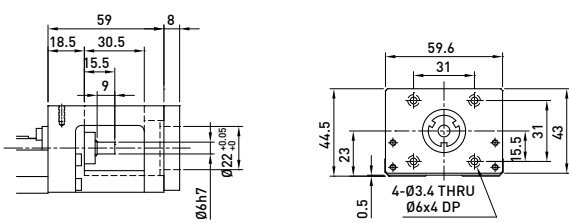
馬達連接法蘭 F4



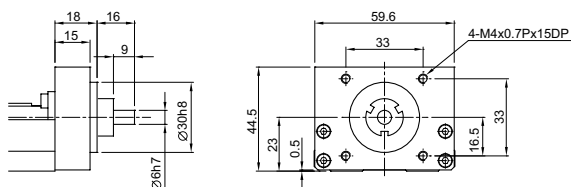
馬達連接法蘭 F2



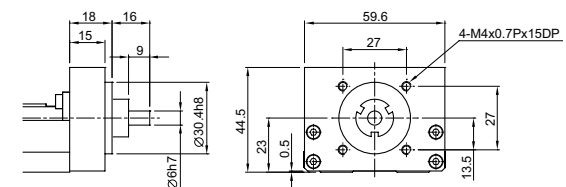
馬達連接法蘭 F5



轉接固定座 H0

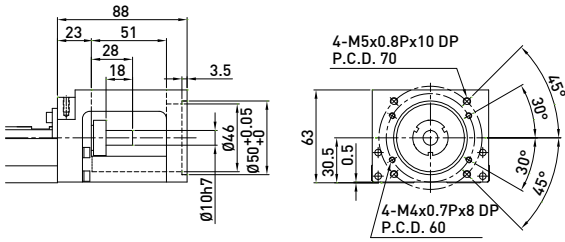


轉接固定座 H1

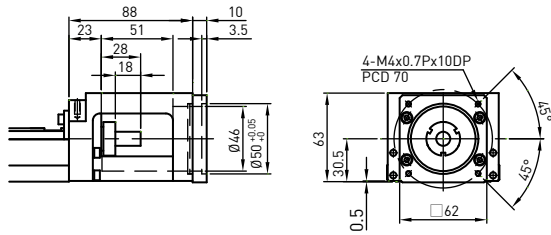


KK80

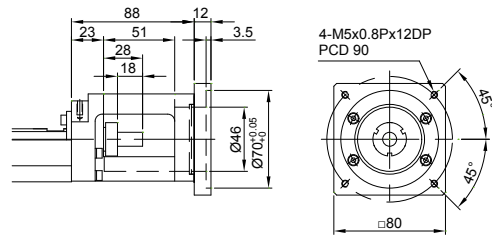
馬達座 F0



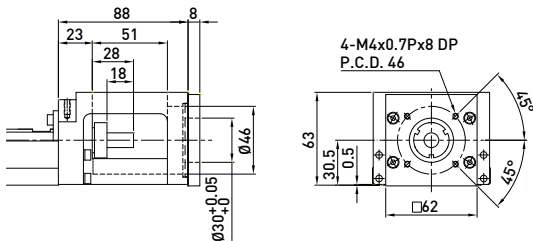
馬達連接法蘭 F1



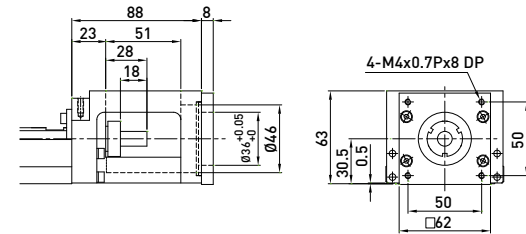
馬達連接法蘭 F4



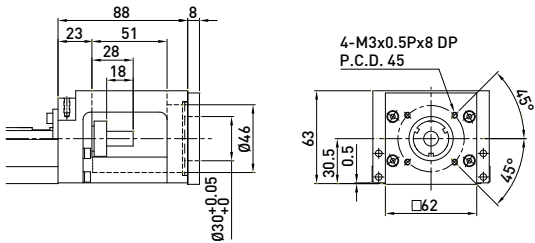
馬達連接法蘭 F2



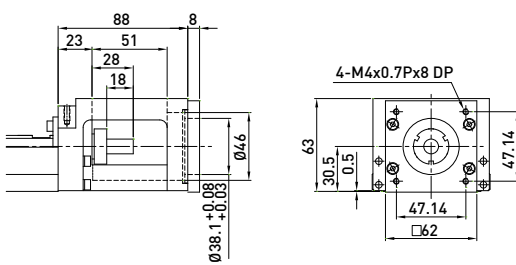
馬達連接法蘭 F5



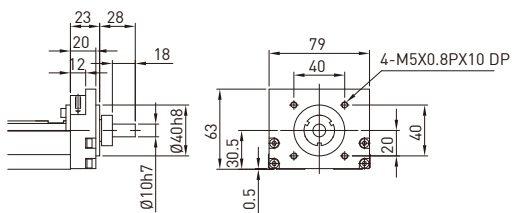
馬達連接法蘭 F3



馬達連接法蘭 F6

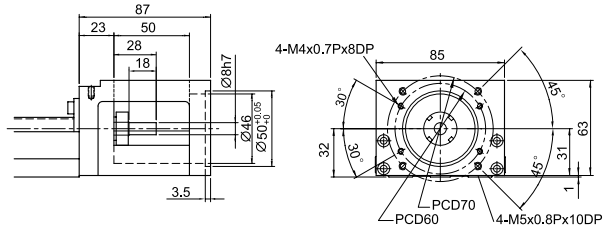


轉接固定座 H0

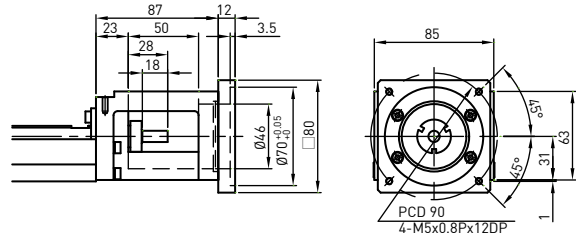


KK86

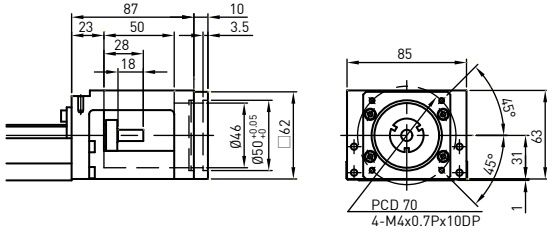
馬達座 F0



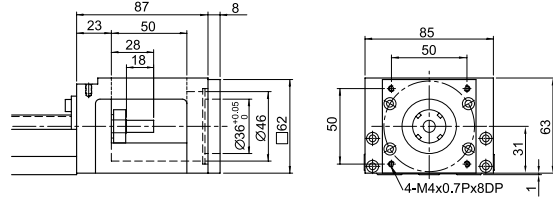
馬達連接法蘭 F4



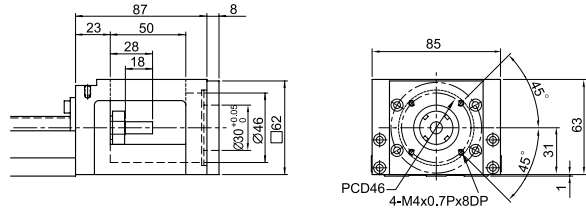
馬達連接法蘭 F1



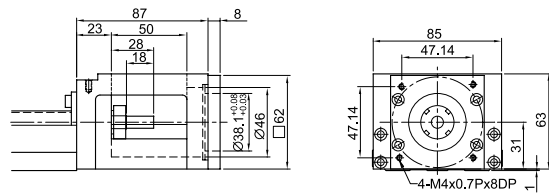
馬達連接法蘭 F5



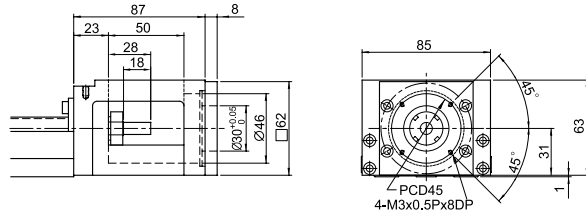
馬達連接法蘭 F2



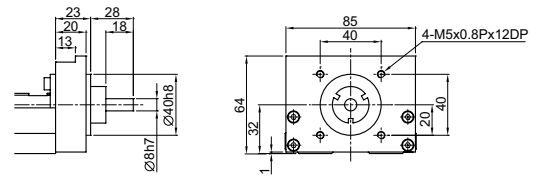
馬達連接法蘭 F6



馬達連接法蘭 F3

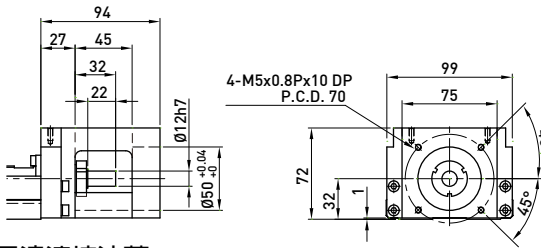


轉接固定座 H0

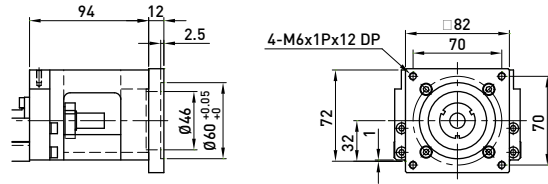


KK100

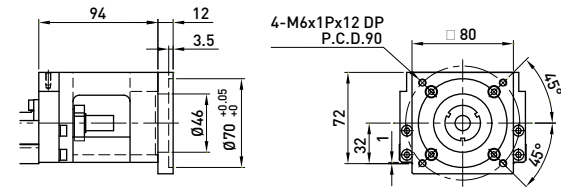
馬達座 F0



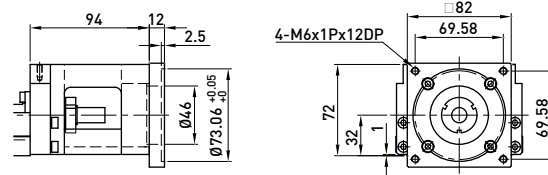
馬達連接法蘭 F3



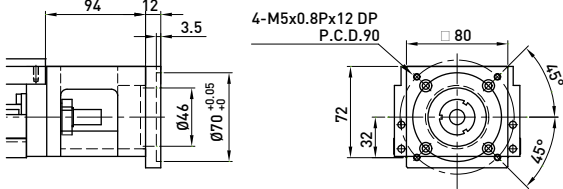
馬達連接法蘭 F1



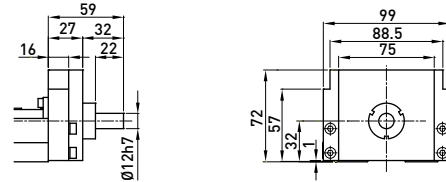
馬達連接法蘭 F4



馬達連接法蘭 F2

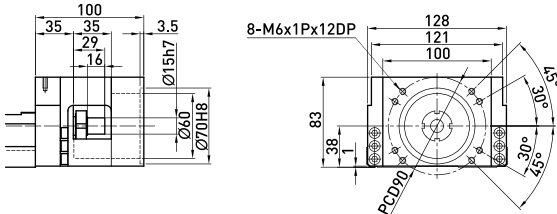


轉接固定座 H0

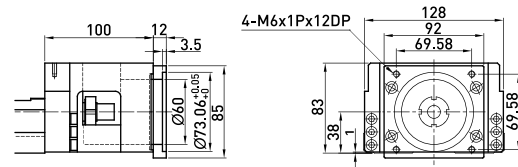


KK130

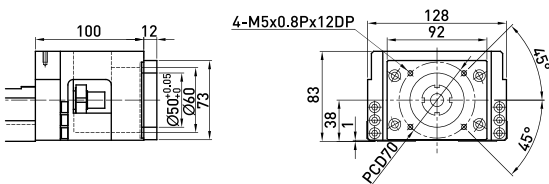
馬達座 F0



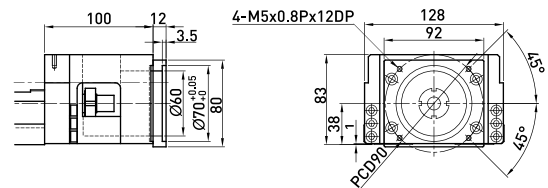
馬達連接法蘭 F3



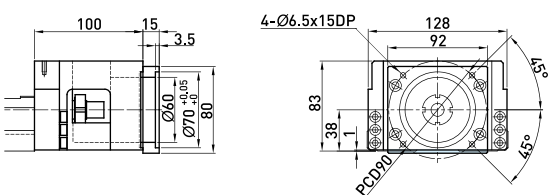
馬達連接法蘭 F1



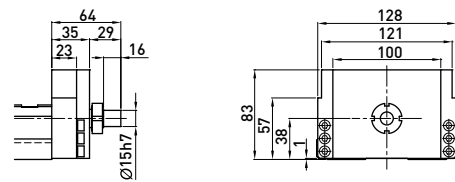
馬達連接法蘭 F4



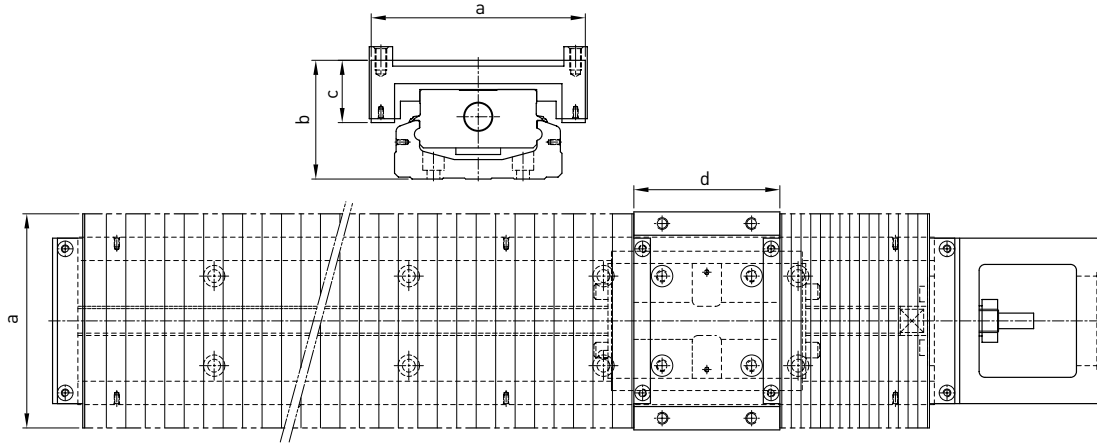
馬達連接法蘭 F2



轉接固定座 H0



2.11 伸縮護套

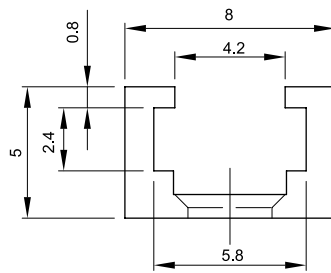


單位 : mm

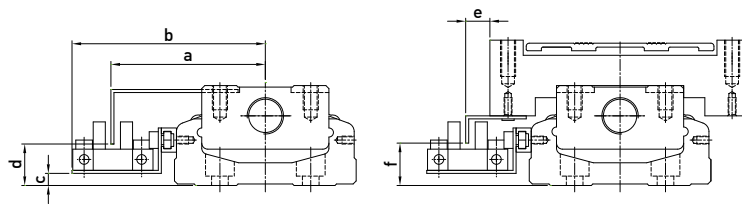
尺寸	軌道長度	最大行程	最小壓縮量	最大伸長量	a	b	c	d
KK30	75	22	15	37	47	22.5	15.5	23
	100	37	20	57				
	125	52	25	77				
	150	67	30	97				
	175	82	35	117				
KK40	200	97	40	137	60	29.5	19	33
	100	35	16	51				
	150	63	27	90				
KK50	200	93	37	130	62	37	19	47
	150	60	21.5	81.5				
	250	130	36.5	166.5				
	300	160	46.5	206.5				
KK60	150	56	16	80	84	45.5	24	54
	200	106	20	126				
	300	166	40	206				
	400	234	56	290				
	500	306	70	376				
KK80	600	366	90	456	106	62.5	34.5	75
	340	181	42	223				
	440	257	54	311				
	540	333	66	399				
	640	409	78	487				
	740	485	90	575				
KK86	940	649	108	757	110	61	32	75
	340	188	36	224				
	440	260	50	310				
	540	336	62	398				
	640	408	76	484				
KK100	740	480	90	570	150	73	41	95
	940	640	110	750				
	980	769	58	827				
	1080	855	65	920				
KK130	1180	945	70	1015	180	89	53	108
	1380	1029	78	1107				
	1380	1115	85	1200				
	1680	1346	113	1459				

2.12 極限開關

極限軌道

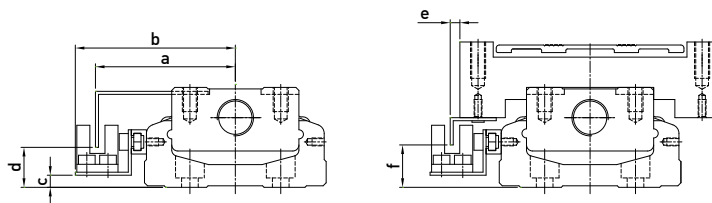


感應器



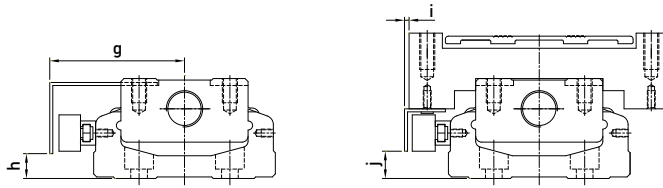
尺寸	a	b	c	d	e	f
KK40	41.5	54.1	0.5	10.8	15.3	12
KK50	45.5	59	1	10	15	11
KK60	51	63.8	4	14.5	8	13
KK80	61	74	8	19	9	19
KK86	63.5	76.7	8	18	8	18
KK100	71	84	10	20	9	20
KK130	85.5	98.5	14	24	0.5	23

極限開關 S1 : Omron EE-SX671



尺寸	a	b	c	d	e	f
KK40	36.5	44.3	1	9.8	10.5	12
KK50	41.3	48	1	10.5	10.2	11
KK60	46.2	52.8	4	14	3.2	13
KK80	56	63	8	18	4	18
KK86	59	65.7	8	18	3	18
KK100	66	73	10	20	4.2	20
KK130	80.8	87.5	14	23.5	-4.1	23.5

極限開關 S2 : Omron EE-SX674



尺寸	g	h	i	j
KK40	40	5.5	13.5	5.5
KK50	39.5	5.7	7	19.5
KK60	44.5	9	2	9
KK80	54	12	2	13
KK86	57	13	1	13
KK100	64.5	15	2.5	15
KK130	79	19	-6	19

極限開關S3: PANASONIC GX-F12A

極限開關S4 : PANASONIC GX-F12A-P



尺寸	g	h	i	j
KK30	28	1.8	5.8	1.8

極限開關S5 : YAMATAKE APM-D3B1-03

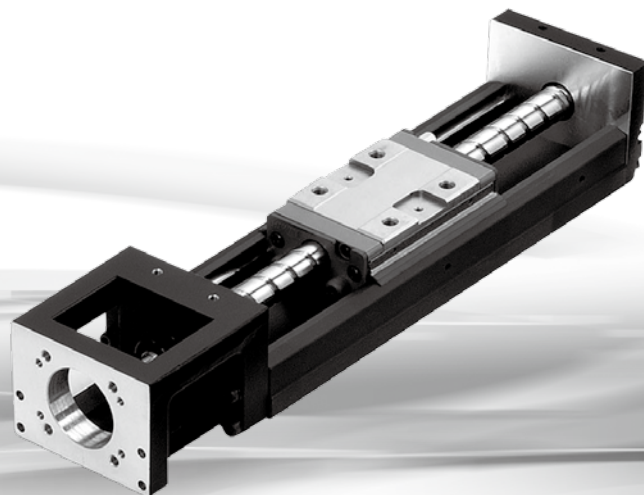
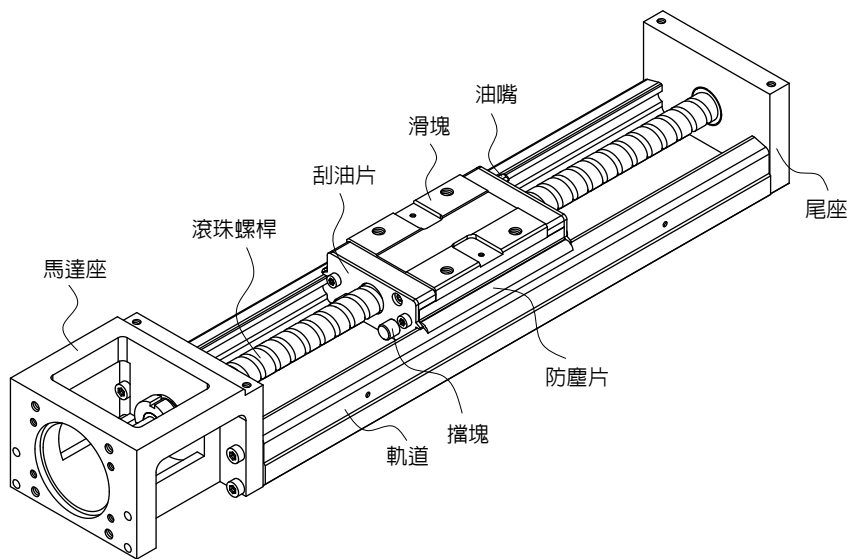
單軸機器人

3. SK型

HIWIN SK單軸機器人為了提升競爭優勢，積極研發高性能之單軸機器人，在滑塊與軌道之迴流系統中，加入SynchMotion™技術，可有效降低運轉噪音、提升運轉平順性、低發塵等特性。而採用SynchMotion™技術之SK單軸機器人更適用於高速、寧靜與低發塵需求之產業。

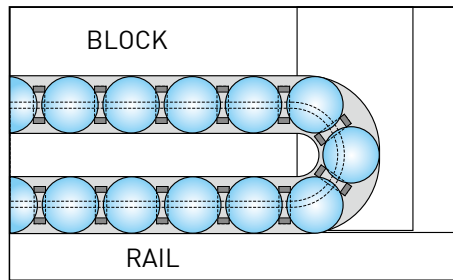
3.1 特性

- ◎ 低噪音
- ◎ 低發塵
- ◎ 高剛性
- ◎ 高精度
- ◎ 體積小及易安裝



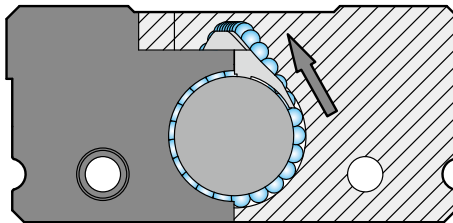
3.1.1 SynchMotion™技術

在滑塊和導軌之迴流系統中，加入SynchMotion™技術，利用其同步聯結器可使滾珠均勻等間隔的排列，可避免滾珠與滾珠間的相互撞擊，有效降低運轉噪音、發塵量，並提升運轉平順性與使用壽命。



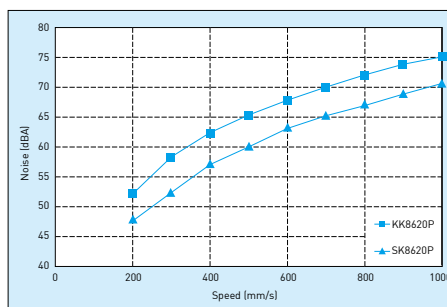
3.1.2 切線外循環技術

滾珠沿著螺旋路徑之切線方向進入迴流系統，可以減少滾珠對於迴流系統的衝擊，進而改善傳統外循環的速度、加速度與順暢度，並且能有效的降低滾珠衝擊迴流系統時所產生的噪音，實現高速及低噪音的定位傳動。



3.1.3 噪音量測

SK單軸機器人透過SynchMotion™和切線外循環技術後，經實驗證明可有效降低噪音3~5dB(A)。



3.2 產品型號

SK	60D	10	P	E	-	400	E	A	2	E	-	FO	C	S0	M051
-----------	------------	-----------	----------	----------	----------	------------	----------	----------	----------	----------	----------	-----------	----------	-----------	-------------

SK系列

尺寸：
60, 60D, 86, 86D

滾珠螺桿導程：
SK60/SK60D: 5, 10
SK86/SK86D: 10, 20

精度等級：
P：精密級，C：一般級

E：滾珠螺桿特殊加工
無記號：滾珠螺桿標準型

軌道長度 (mm)
SK60/SK60D：150, 200, 300, 400, 500, 600
SK86/SK86D：340, 440, 540, 640, 740, 940

E：軌道特殊加工
無記號：軌道標準型

馬達規格：
參考第65頁
M：馬達規格客戶指定

包含極限開關：參考第68頁
S0：只有極限軌道
S1：Omron EE-SX671
S2：Omron EE-SX674
S3：Panasonic GX-F12A
S4：Panasonic GX-F12A-P
SE：極限開關規格客戶指定
無記號：無

C：鋁護蓋
無記號：無護蓋

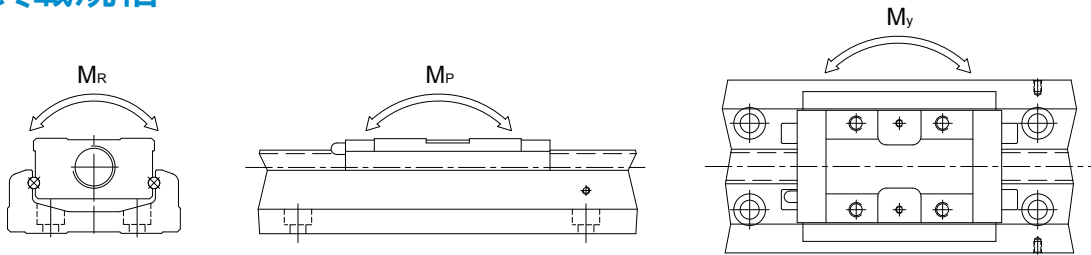
馬達連接法蘭：參考第67頁
FE：特殊加工

E：滑座特殊加工
無記號：滑座標準型

滑座數量：1, 2

滑座型式：
A：標準型，S：輕載型

3.3 負載規格



型號	滾珠螺桿				線性滑軌																
	公稱外徑 (mm)	導程 (mm)	基本動額定負荷 (N)	基本靜額定負荷 (N)	基本動額定負荷 (N)	基本動額定負荷 (N)	基本靜額定負荷 (N)	基本靜額定負荷 (N)	容許靜力矩												
					滑座 A	滑座 S	滑座 A	滑座 S	俯仰 M_P (N-m)				偏擺 M_y (N-m)				滾動 M_R (N-m)				
滑座 A	滑座 S	滑座 A	滑座 S	滑座 A1	滑座 A2	滑座 S1	滑座 S2	滑座 A1	滑座 A2	滑座 S1	滑座 S2	滑座 A1	滑座 A2	滑座 S1	滑座 S2						
SK6005	精密級	12	5	3744	6243	15132	9900	19811	10800	168	891	60	366	168	891	60	366	413	826	245	490
	一般級			3377	5626																
SK6010	精密級	12	10	2410	3743	15132	9900	19811	10800	168	891	60	366	168	891	60	366	413	826	245	490
	一般級			2107	3234																
SK8610	精密級	15	10	7144	12642	26011	17580	35793	20450	565	2481	210	1281	565	2481	210	1281	1063	2126	635	1270
	一般級			6429	11387																
SK8620	精密級	15	20	4645	7655	26011	17580	35793	20450	565	2481	210	1281	565	2481	210	1281	1063	2126	635	1270
	一般級			4175	6889																

3.4 精度等級

單位：mm

型號	軌道長度	定位重現性		定位精度		行走平行度		最大啓動扭力 (N-cm)	
		精密級	一般級	精密級	一般級	精密級	一般級	精密級	一般級
SK60	150	±0.003	±0.005	0.020	-	0.010	-	15	7
	200								
	300								
	400	±0.003	±0.005	0.025	-	0.015	-	15	7
	500								
	600								
SK86	340	±0.003	±0.005	0.025	-	0.015	-	15	10
	440								
	540								
	640	±0.003	±0.005	0.030	-	0.020	-	17	10
	740								
	940								

3.5 最大速度

型號	滾珠螺桿導程 (mm)	軌道長度 (mm)	速度 (mm/sec)	
			精密級	一般級
SK60	05	150	550	390
		200	550	390
		300	550	390
		400	550	390
		500	550	390
		600	340	340
	10	150	1100	790
		200	1100	790
		300	1100	790
		400	1100	790
		500	1100	790
		600	670	670
SK86	10	340	740	520
		440	740	520
		540	740	520
		640	740	520
		740	740	520
		940	610	430
	20	340	1480	1050
		440	1480	1050
		540	1480	1050
		640	1480	1050
		740	1480	1050
		940	1220	870

3.6 壽命的計算

3.6.1 壽命

當線性滑軌承受負荷並作運動時，珠道表面與鋼珠因不斷地受到循環應力的作用，一但到達滾動疲勞的臨界值，接觸面就會開始產生疲勞破損，並在部份表面發生魚鱗狀薄片的剝落現象，此種現象叫做表面剝離。壽命的定義即為珠道表面及鋼珠因材料疲勞而產生表面剝離時為止的總運行距離。

3.6.2 額定壽命

單軸機器人的壽命，具有很大的分散性，即使同一批製造的產品，在相同的運動狀態下使用，壽命也會所有不同。因此額定壽命即用來定義KK模組在操作過程中壽命的基準。

3.6.3 SK模組之額定壽命計算

單軸機器人之壽命計算可分為兩部分進行，包括線性滑軌與滾珠螺桿，並以計算過程中數值較小者為該模組之額定壽命。其計算式分別如下：

◎ 線性滑軌

$$L = \left(\frac{f_t}{f_w} \cdot \frac{C}{P_n} \right)^3 \times 50 \text{ km}$$

L ：額定壽命 (公里km)

C ：基本動額定負荷(N)

f_t ：接觸係數 (參考表格1)

P_n ：工作負荷(N)

f_w ：負荷係數 (參考表格2)

表格1

滑座型式	接觸係數 f_t
A1,S1	1.0
A2,S2	0.81

表格2

工作環境		負荷係數 f_w
負荷狀況	速度(v)	
無衝擊力且平滑	低速 $V < 15\text{m/min}$	1.0 ~ 1.5
普通負荷力	中速 $15 < V < 60\text{m/min}$	1.5 ~ 2.0
受衝擊力及振動	高速 $V > 60\text{m/min}$	2.0 ~ 3.5

◎ 滾珠螺桿及軸承

$$L = \left(\frac{1}{f_w} \cdot \frac{C_a}{P_{a,n}} \right)^3 \times 10^6 \text{ rev}$$

L ：額定壽命 (旋轉數)

C_a ：基本動額定負荷(N)

f_w ：負荷係數 (參考表格2)

$P_{a,n}$ ：軸向工作負荷(N)

3.7 潤滑

SK單軸機器人若沒有適當的給予潤滑，滾動部分的摩擦就會增加，長期使用下來會成為縮短壽命的主要原因。

潤滑劑便提供下列幾種作用：

- ◎ 減少滾動部分的摩擦、防止燒傷並降低磨損。
- ◎ 在滾動的面與面之間形成油膜，可延長滾動疲勞壽命。
- ◎ 防止生鏽。

3.7.1 潤滑油脂

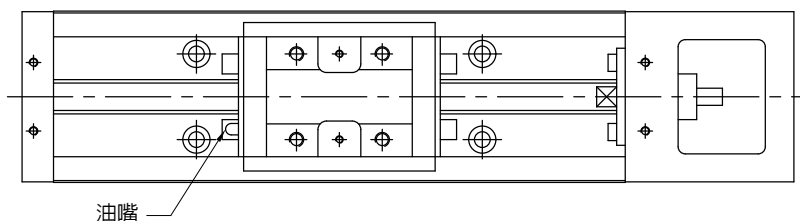
潤滑油脂雖然較不易流失，但為避免因潤滑損耗造成潤滑不足，建議客戶使用距離達100km時，應再補充潤滑油脂一次，此時可用注油槍藉由滑塊上所附油嘴，將油脂打入滑塊中。潤滑油脂適用於速度不超過60m/min，且對冷卻作用無要求的場合。

$$T = \frac{100 \times 1000}{V_e \times 60}$$

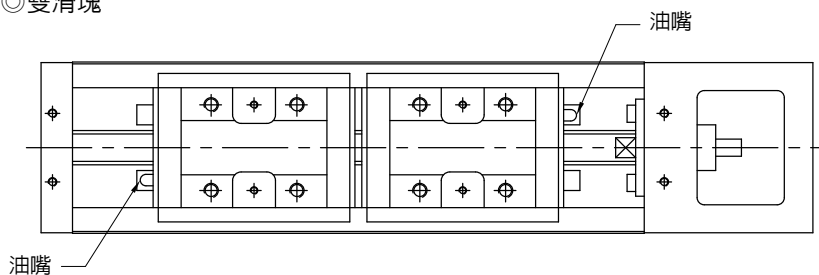
T : 注油頻率 (hour)
 V_e : 速度 (m/min)

3.7.2 油嘴配置圖

- ◎ 單滑塊

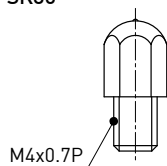


- ◎ 雙滑塊



SK使用油嘴

SK60
SK86

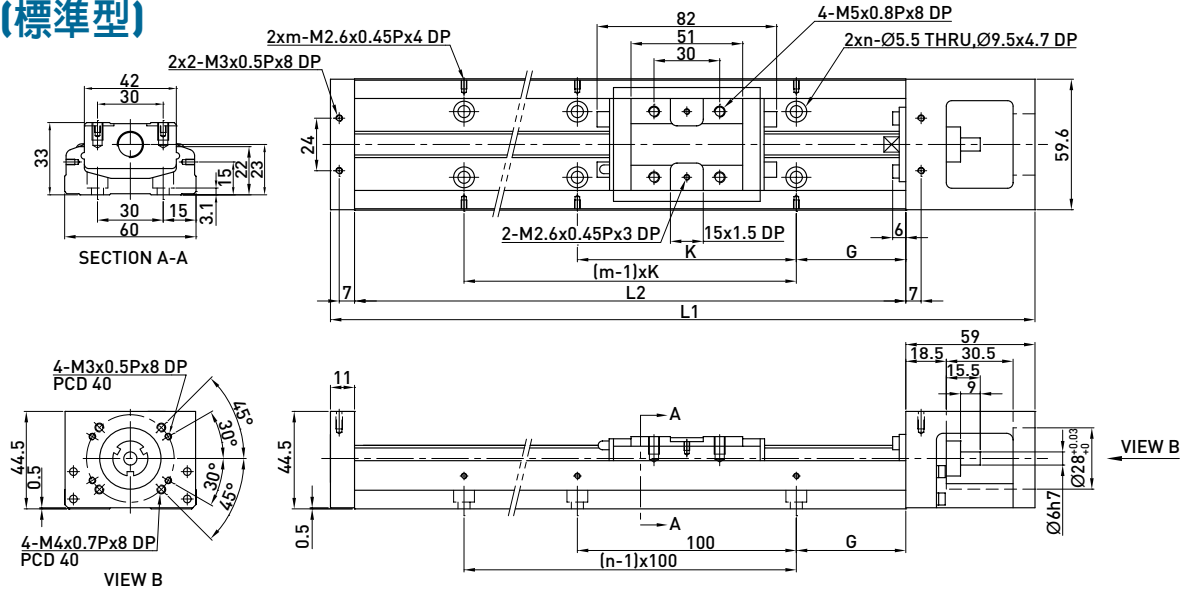


NO. 34310002

3.8 SK產品系列

3.8.1 不含護蓋

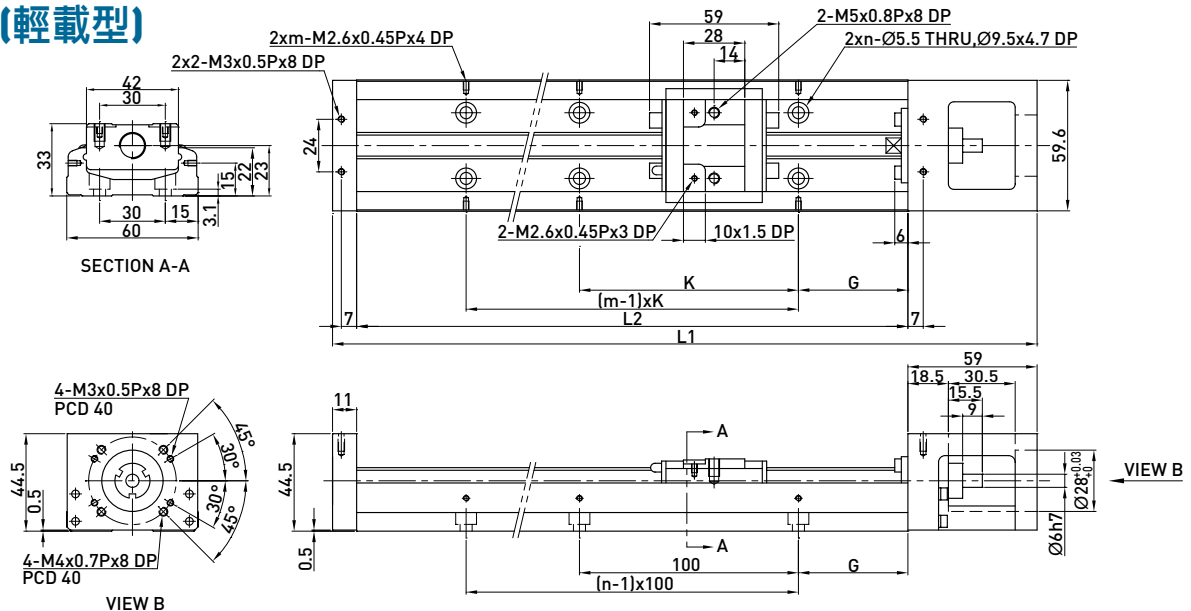
SK60 (標準型)



軌道長度 L2 (mm)	全長 L1 (mm)	最大行程 (mm)		G (mm)	K (mm)	n	m	重量 (kg)	
		A1 滑座	A2 滑座					A1 滑座	A2 滑座
150	220	60	-	25	100	2	2	1.5	-
200	270	110	-	50	100	2	2	1.8	-
300	370	210	135	50	200	3	2	2.4	2.7
400	470	310	235	50	100	4	4	3	3.3
500	570	410	335	50	200	5	3	3.6	3.9
600	670	510	435	50	100	6	6	4.2	4.6

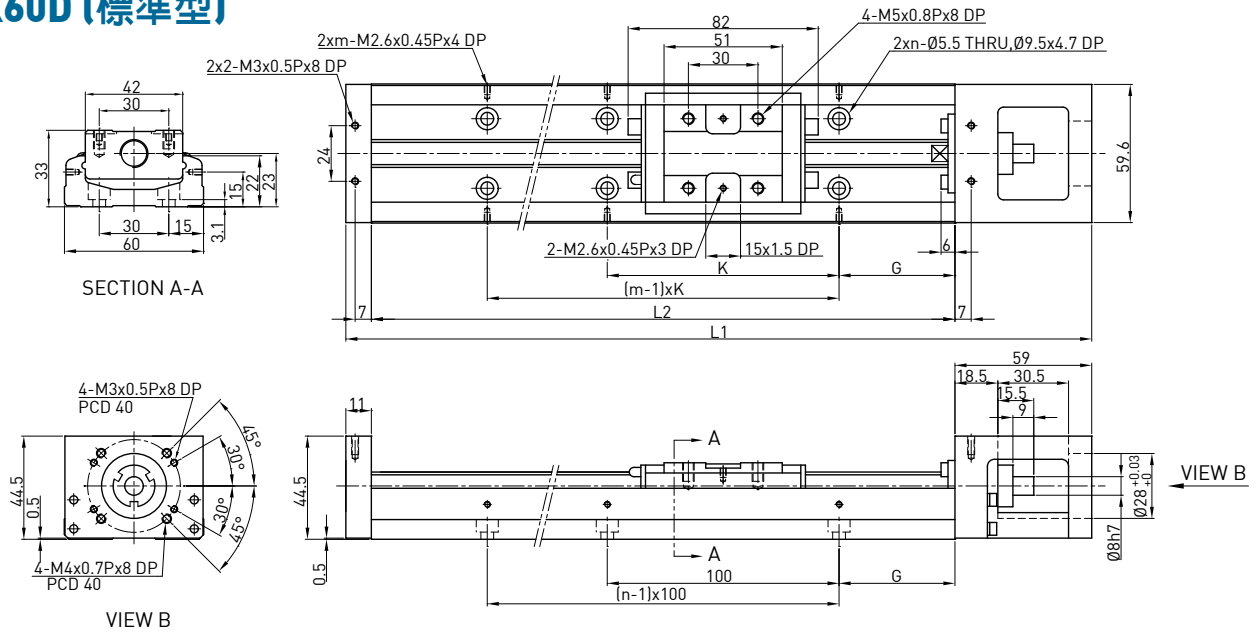
註:肩部外徑可特殊製作Ø8, 請與HIWIN聯絡。

SK60 (輕載型)



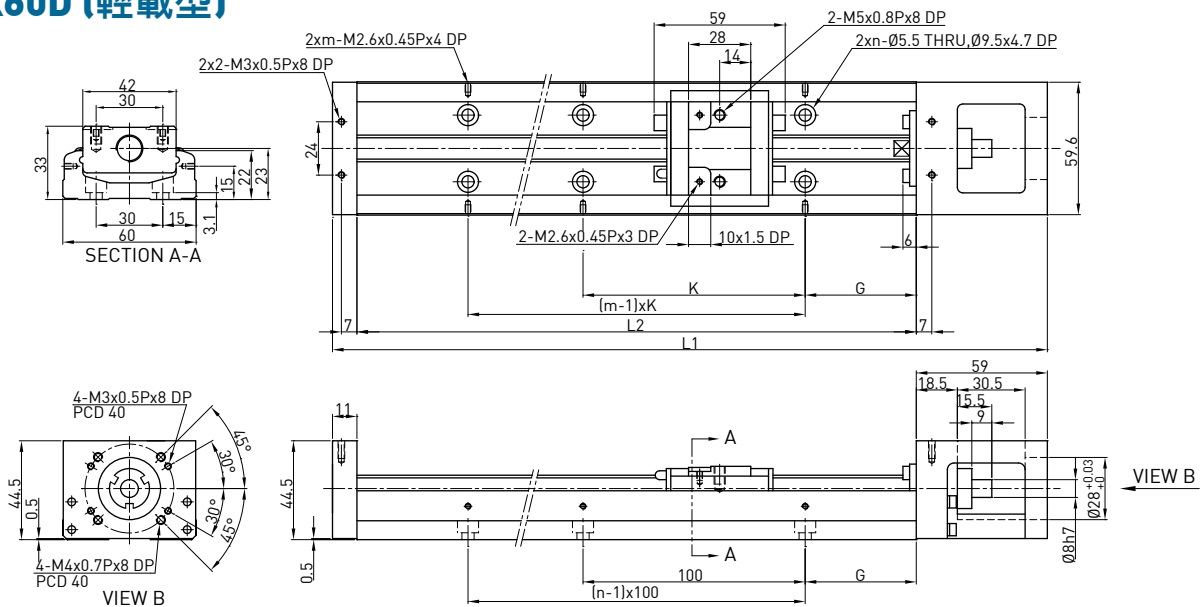
軌道長度 L2 (mm)	全長 L1 (mm)	最大行程 (mm)		G (mm)	K (mm)	n	m	重量 (kg)	
		S1 滑座	S2 滑座					S1 滑座	S2 滑座
150	220	85	34	25	100	2	2	1.4	1.6
200	270	135	84	50	100	2	2	1.7	1.9
300	370	235	184	50	200	3	2	2.3	2.5
400	470	335	284	50	100	4	4	2.9	3.1
500	570	435	384	50	200	5	3	3.5	3.7
600	670	535	484	50	100	6	6	4.1	4.3

SK60D (標準型)



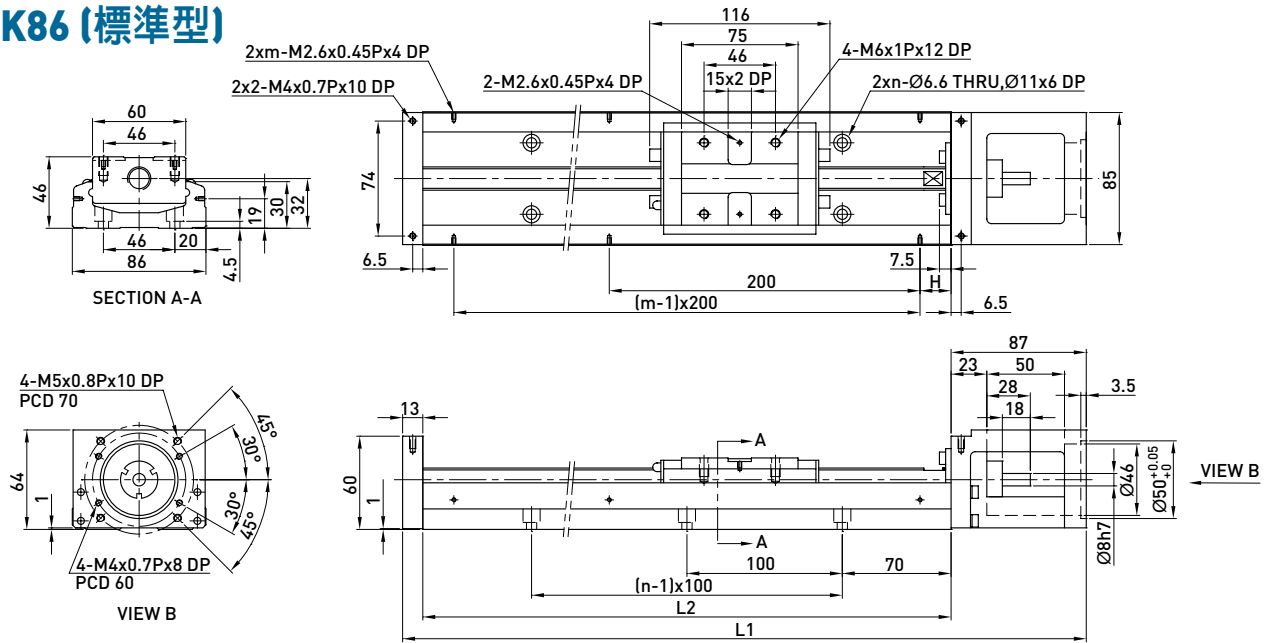
軌道長度 L2 (mm)	全長 L1 (mm)	最大行程 (mm)		G (mm)	K (mm)	n	m	重量 (kg)	
		A1 滑座	A2 滑座					A1 滑座	A2 滑座
150	220	60	-	25	100	2	2	1.5	-
200	270	110	-	50	100	2	2	1.8	-
300	370	210	135	50	200	3	2	2.4	2.7
400	470	310	235	50	100	4	4	3	3.3
500	570	410	335	50	200	5	3	3.6	3.9
600	670	510	435	50	100	6	6	4.2	4.6

SK60D (輕載型)



軌道長度 L2 (mm)	全長 L1 (mm)	最大行程 (mm)		G (mm)	K (mm)	n	m	重量 (kg)	
		S1 滑座	S2 滑座					S1 滑座	S2 滑座
150	220	85	34	25	100	2	2	1.4	1.6
200	270	135	84	50	100	2	2	1.7	1.9
300	370	235	184	50	200	3	2	2.3	2.5
400	470	335	284	50	100	4	4	2.9	3.1
500	570	435	384	50	200	5	3	3.5	3.7
600	670	535	484	50	100	6	6	4.1	4.3

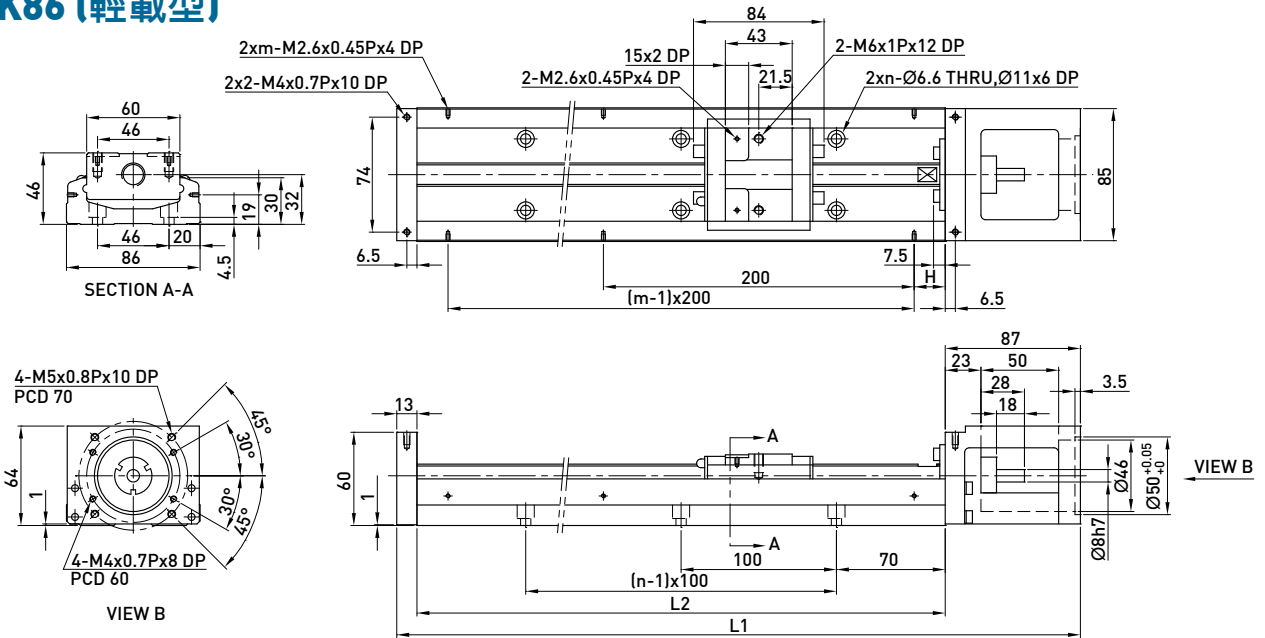
SK86 (標準型)



軌道長度 L2 (mm)	全長 L1 (mm)	最大行程 (mm)		H (mm)	n	m	重量 (kg)	
		A1 滑座	A2 滑座				A1 滑座	A2 滑座
340	440	216.5	108.5	70	3	2	5.7	6.5
440	540	316.5	208.5	20	4	3	6.9	7.7
540	640	416.5	308.5	70	5	3	8.0	8.8
640	740	516.5	408.5	20	6	4	9.2	10.0
740	840	616.5	508.5	70	7	4	10.4	11.2
940	1040	816.5	708.5	70	9	5	11.6	12.4

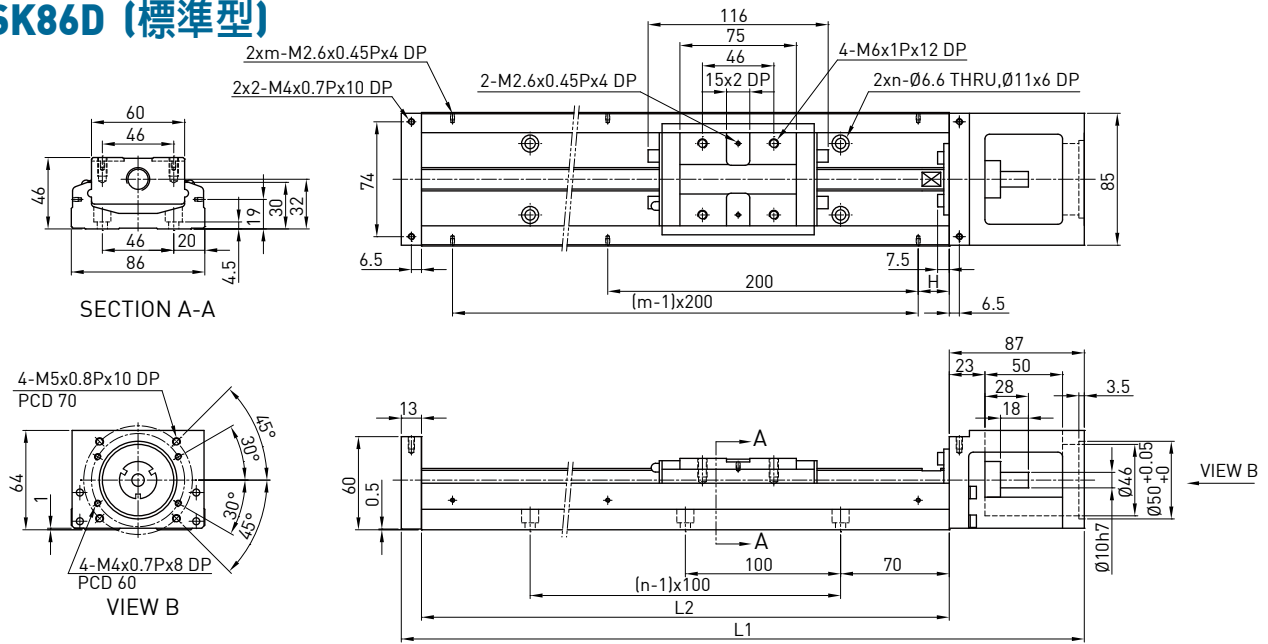
註:肩部外徑可特殊製作Ø10, 請與HIWIN聯絡。

SK86 (輕載型)



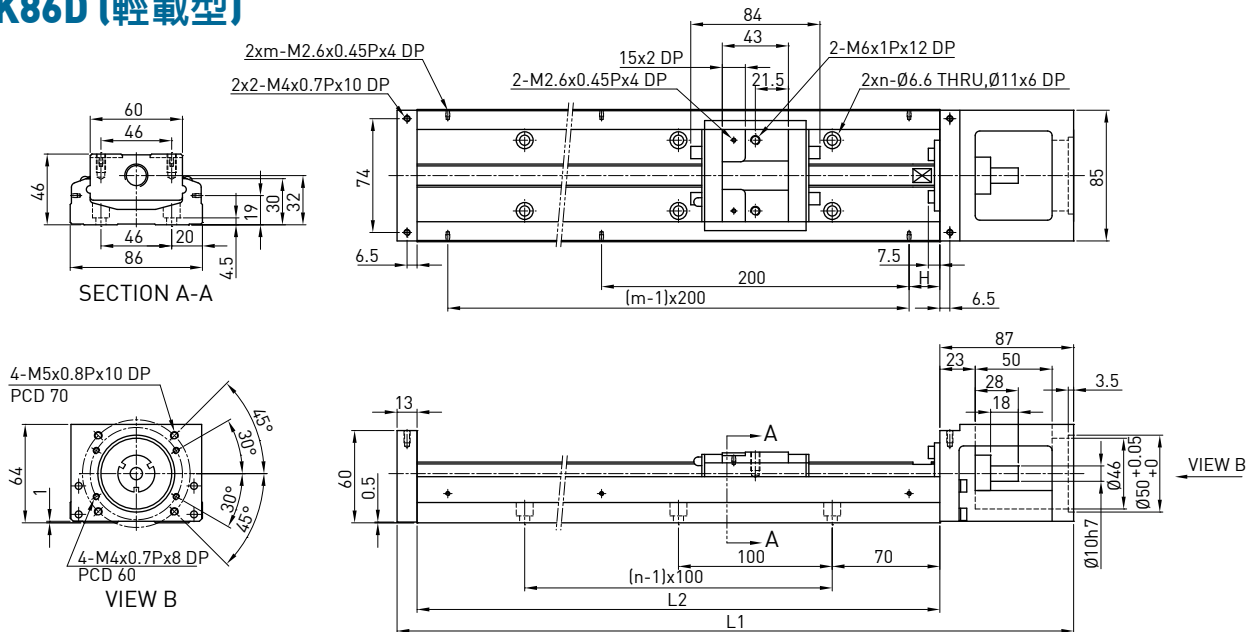
軌道長度 L2 (mm)	全長 L1 (mm)	最大行程 (mm)		H (mm)	n	m	重量 (kg)	
		S1 滑座	S2 滑座				S1 滑座	S2 滑座
340	440	248.5	172.5	70	3	2	5.4	5.9
440	540	348.5	272.5	20	4	3	6.6	7.1
540	640	448.5	372.5	70	5	3	7.7	8.2
640	740	548.5	472.5	20	6	4	8.9	9.4
740	840	648.5	572.5	70	7	4	10.1	10.6
940	1040	848.5	772.5	70	9	5	11.3	11.8

SK86D (標準型)



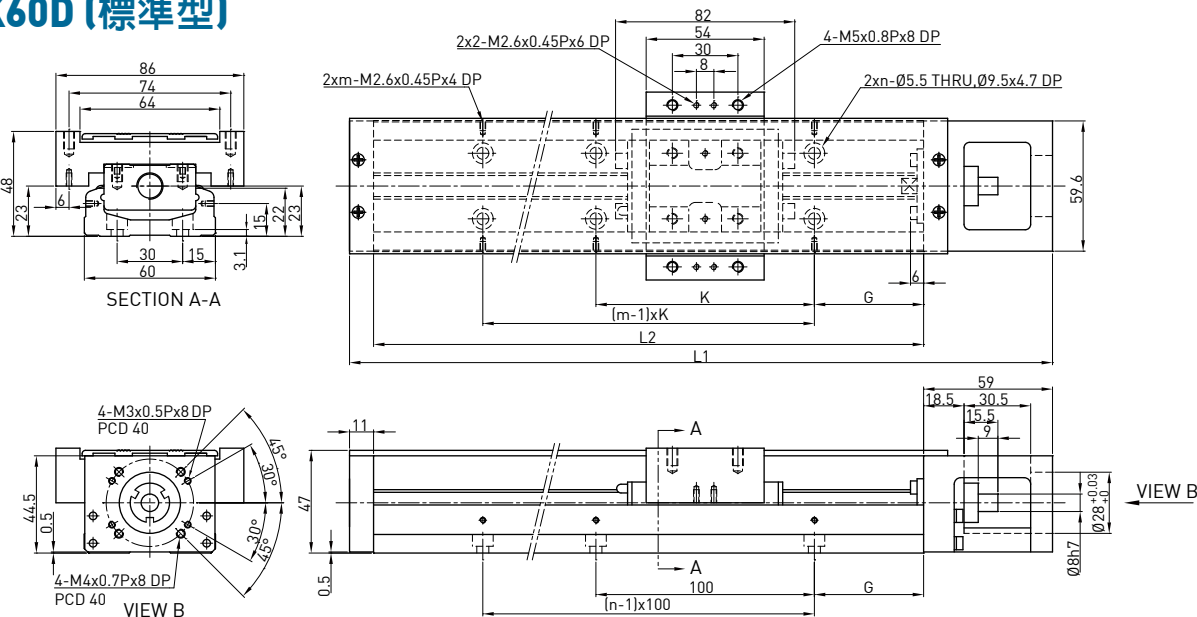
軌道長度 L2 (mm)	全長 L1 (mm)	最大行程 (mm)		H (mm)	n	m	重量 (kg)	
		A1 滑座	A2 滑座				A1 滑座	A2 滑座
340	440	216.5	108.5	70	3	2	5.7	6.5
440	540	316.5	208.5	20	4	3	6.9	7.7
540	640	416.5	308.5	70	5	3	8.0	8.8
640	740	516.5	408.5	20	6	4	9.2	10.0
740	840	616.5	508.5	70	7	4	10.4	11.2
940	1040	816.5	708.5	70	9	5	11.6	12.4

SK86D (輕載型)



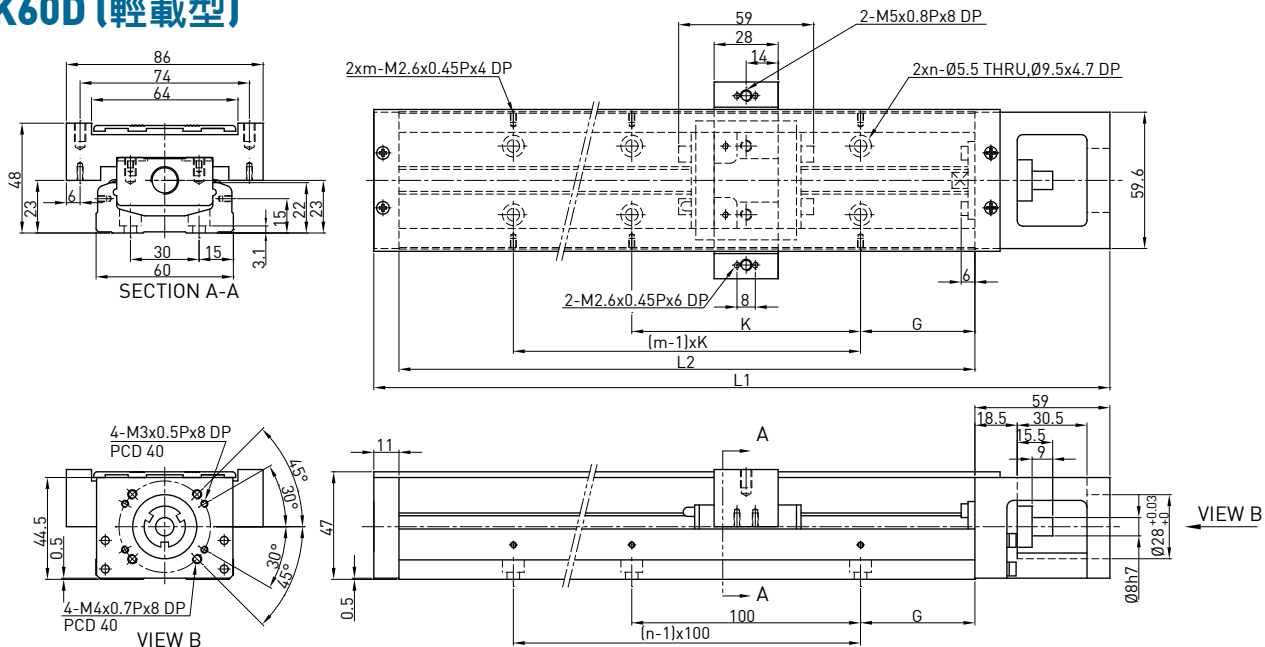
軌道長度 L2 (mm)	全長 L1 (mm)	最大行程 (mm)		H (mm)	n	m	重量 (kg)	
		S1 滑座	S2 滑座				S1 滑座	S2 滑座
340	440	248.5	172.5	70	3	2	5.4	5.9
440	540	348.5	272.5	20	4	3	6.6	7.1
540	640	448.5	372.5	70	5	3	7.7	8.2
640	740	548.5	472.5	20	6	4	8.9	9.4
740	840	648.5	572.5	70	7	4	10.1	10.6
940	1040	848.5	772.5	70	9	5	11.3	11.8

SK60D (標準型)



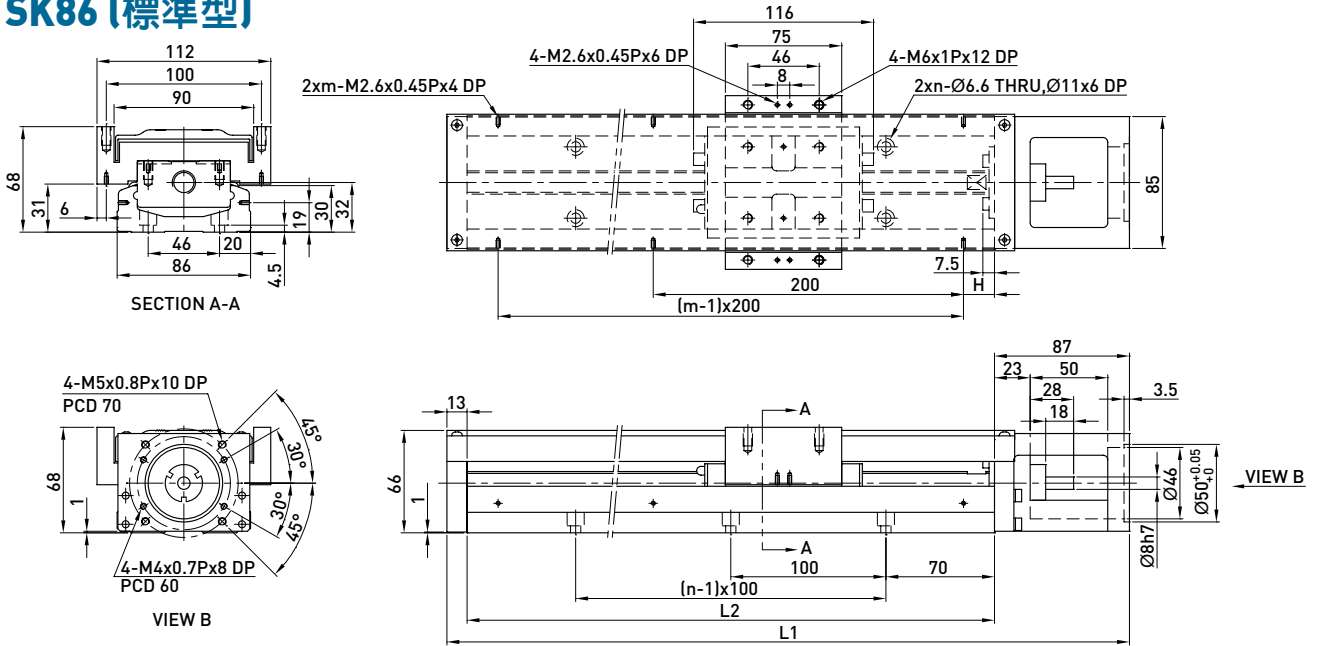
軌道長度 L2 (mm)	全長 L1 (mm)	最大行程 (mm)		G (mm)	K (mm)	n	m	重量 (kg)	
		A1 滑座	A2 滑座					A1 滑座	A2 滑座
150	220	60	-	25	100	2	2	1.7	-
200	270	110	-	50	100	2	2	2.1	-
300	370	210	135	50	200	3	2	2.7	3.0
400	470	310	235	50	100	4	4	3.3	3.6
500	570	410	335	50	200	5	3	3.9	4.2
600	670	510	435	50	100	6	6	4.6	5.0

SK60D (輕載型)



軌道長度 L2 (mm)	全長 L1 (mm)	最大行程 (mm)		G (mm)	K (mm)	n	m	重量 (kg)	
		S1 滑座	S2 滑座					S1 滑座	S2 滑座
150	220	85	34	25	100	2	2	1.6	1.8
200	270	135	84	50	100	2	2	1.9	2.1
300	370	235	184	50	200	3	2	2.5	2.7
400	470	335	284	50	100	4	4	3.1	3.3
500	570	435	384	50	200	5	3	3.7	3.9
600	670	535	484	50	100	6	6	4.4	4.6

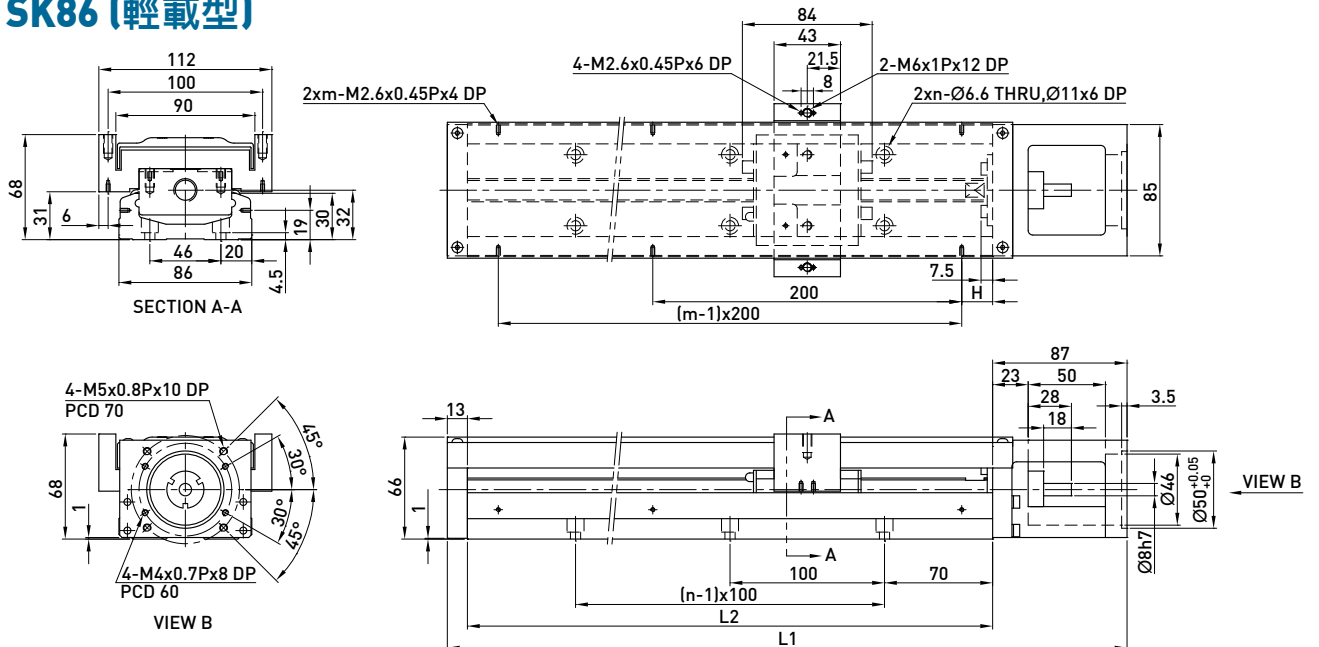
SK86 (標準型)



軌道長度 L2 (mm)	全長 L1 (mm)	最大行程 (mm)		H (mm)	n	m	重量 (kg)	
		A1 滑座	A2 滑座				A1 滑座	A2 滑座
340	440	216.5	108.5	70	3	2	6.5	7.3
440	540	316.5	208.5	20	4	3	7.8	8.6
540	640	416.5	308.5	70	5	3	9.0	9.8
640	740	516.5	408.5	20	6	4	10.3	11.3
740	840	616.5	508.5	70	7	4	11.6	12.4
940	1040	816.5	708.5	70	9	5	13.0	13.8

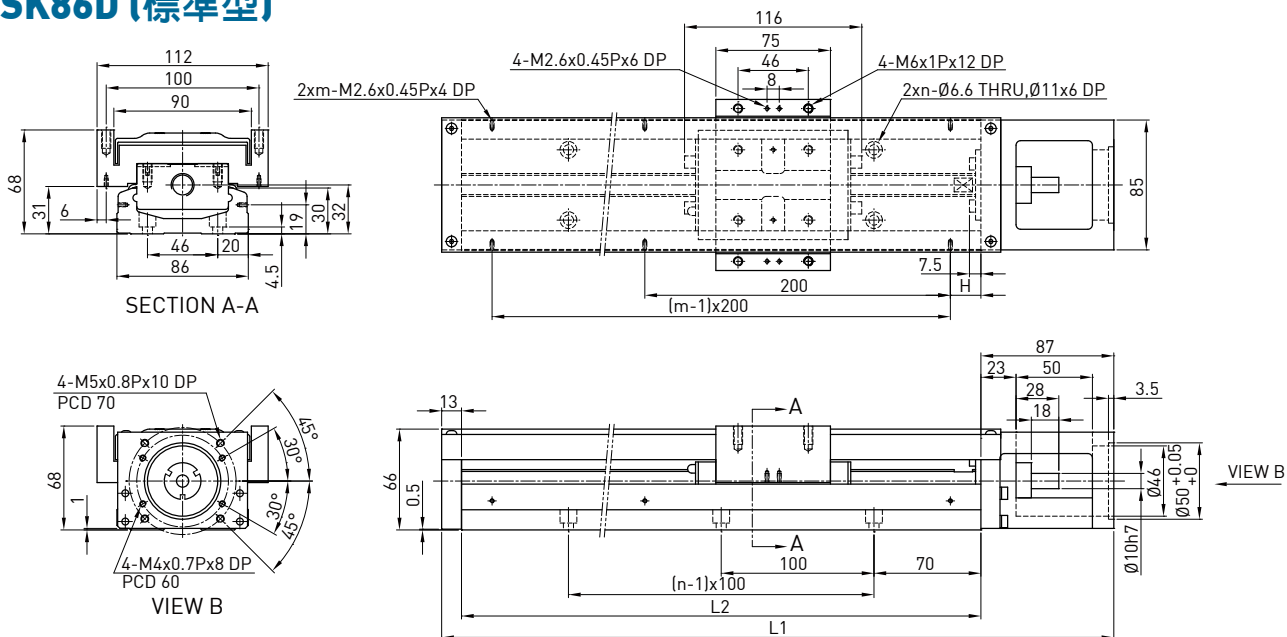
註:肩部外徑可特殊製作 $\varnothing 10$,請與HIWIN聯絡。

SK86 (輕載型)



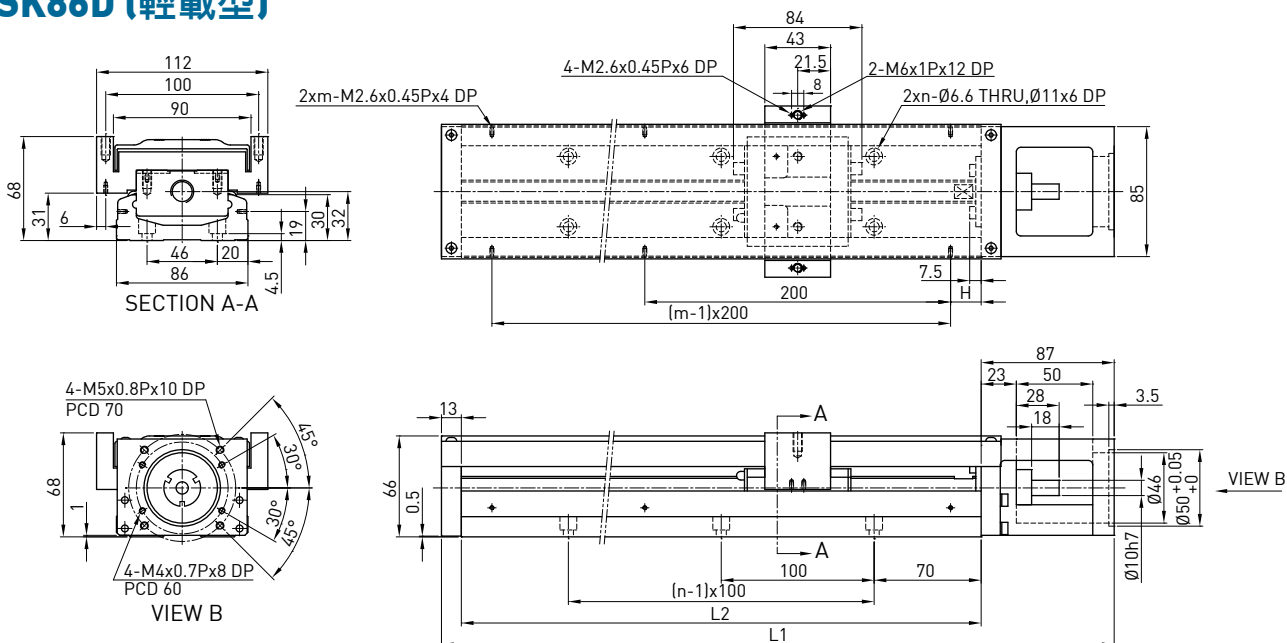
軌道長度 L2 (mm)	全長 L1 (mm)	最大行程 (mm)		H (mm)	n	m	重量 (kg)	
		S1 滑座	S2 滑座				S1 滑座	S2 滑座
340	440	248.5	172.5	70	3	2	6.3	7.1
440	540	348.5	272.5	20	4	3	7.6	8.4
540	640	448.5	372.5	70	5	3	8.8	9.6
640	740	548.5	472.5	20	6	4	10.1	11.1
740	840	648.5	572.5	70	7	4	11.4	12.2
940	1040	848.5	772.5	70	9	5	12.8	13.6

SK86D (標準型)



軌道長度 L2 (mm)	全長 L1 (mm)	最大行程 (mm)		H (mm)	n	m	重量 (kg)	
		A1 滑座	A2 滑座				A1 滑座	A2 滑座
340	440	216.5	108.5	70	3	2	6.5	7.3
440	540	316.5	208.5	20	4	3	7.8	8.6
540	640	416.5	308.5	70	5	3	9.0	9.8
640	740	516.5	408.5	20	6	4	10.3	11.3
740	840	616.5	508.5	70	7	4	11.6	12.4
940	1040	816.5	708.5	70	9	5	13.0	13.8

SK86D (輕載型)



軌道長度 L2 (mm)	全長 L1 (mm)	最大行程 (mm)		H (mm)	n	m	重量 (kg)	
		S1 滑座	S2 滑座				S1 滑座	S2 滑座
340	440	248.5	172.5	70	3	2	6.3	7.1
440	540	348.5	272.5	20	4	3	7.6	8.4
540	640	448.5	372.5	70	5	3	8.8	9.6
640	740	548.5	472.5	20	6	4	10.1	11.1
740	840	648.5	572.5	70	7	4	11.4	12.2
940	1040	848.5	772.5	70	9	5	12.8	13.6

3.9 馬達座與馬達連接法蘭

3.9.1 適用馬達對照表

HIWIN 伺服馬達

輸出功率	馬達	重量 (kg)	適用法蘭		附剎車 (kg)	驅動器	重量 (kg)	備註
			SK60	SK86				
50W	FRLS052□□A4□	0.45	F2	F3	0.58	D2	1.25	220V
100W	FRLS102□□A4□	0.6	F2	F3	0.76			220V
200W	FRLS202□□06□	1	-	F0	1.5			220V
400W	FRLS402□□06□	1.45	-	F0	1.86			220V
750W	FRMS752□□08□	2.66	-	-	3.32			220V

三菱 Mitsubishi 伺服馬達

輸出功率	馬達	重量 (kg)	適用法蘭		附剎車 (kg)	驅動器	重量 (kg)	備註
			SK60	SK86				
50W	HF-KP053	0.35	F1	F2	0.75	MR-J3S-10A	0.8	220V
100W	HF-KP13	0.56	F1	F2	0.89	MR-J3S-10A	0.8	220V
200W	HF-KP23	0.94	-	F0	1.6	MR-J3S-20A	0.8	220V
400W	HF-KP43	1.5	-	F0	2.1	MR-J3S-40A	1	220V

松下 Panasonic 伺服馬達

輸出功率	馬達	重量 (kg)	適用法蘭		附剎車 (kg)	驅動器	重量 (kg)	備註
			SK60	SK86				
50W	MSMD5AZP1	0.32	F2	F3	0.53	MADDT1105	0.8	110V
50W	MSMD5AZP1	0.32	F2	F3	0.53	MADDT1205	0.8	220V
100W	MSMD011P1	0.47	F2	F3	0.68	MADDT1107	0.8	110V
100W	MSMD012P1	0.47	F2	F3	0.68	MADDT1205	0.8	220V
200W	MSMD021P1	0.82	-	F1	1.3	MADDT2110	1.1	110V
200W	MSMD022P1	0.82	-	F1	1.3	MADDT1207	0.8	220V
400W	MSMD041P1	1.2	-	F1	1.7	MADDT3120	1.5	110V
400W	MSMD042P1	1.2	-	F1	1.7	MADDT2210	1.1	220V
750W	MSMD082S1	2.3	-	F4	3.1	MADDT3520	1.5	220V

安川 伺服馬達

輸出功率	馬達	重量 (kg)	適用法蘭		附剎車(kg)	驅動器	重量 (kg)	備註
			SK60	SK86				
50W	SGMAV-A5ADA61	0.3	F1	F2		SGDV-R70A01A	0.9	有鍵
50W	SGMAV-A5ADA2C	0.3	F1	F2		SGDV-R70A01A	0.9	無鍵
50W	SGMAV-A5ADA21	0.3	F1	F2	0.75	SGDV-R70A01A	0.9	中慣量
100W	SGMAV-01ADA64	0.4	F1	F2	0.89	SGDV-R90A01A	0.9	
200W	SGMAV-02ADA65	0.9	-	F0	1.6	SGDV-1R6A01A	0.9	
400W	SGMAV-04ADA66	1.2	-	F0	2.1	SGDV-2R8A01A	1	

東方Oriental步進馬達

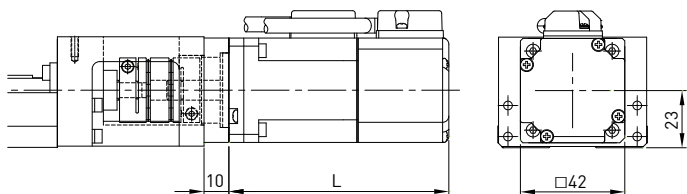
系列	規格	適用法蘭		含馬達	重量 (Kg)	含驅動器	重量 (Kg)
		SK60	SK86				
CSK 2相組合	CSK243-AP	F5	-	PK243-01A	0.21	CSD2109-P	0.12
	CSK244-AP	F5	-	PK244-01A	0.27	CSD2112-P	0.12
	CSK245-AP	F5	-	PK245-01A	0.35	CSD2112-P	0.12
	CSK264-AP	F4	F6	PK264-02A	0.45	CSD2120-P	0.12
	CSK266-AP	F4	F6	PK266-02A	0.7	CSD2120-P	0.12
	CSK268-AP	F4	F6	PK268-02A	1	CSD2120-P	0.12
CFKII 5相微步組合	CFK543AP2	F5	-	PK543NAW	0.21	DFC5107P	0.2
	CFK544AP2	F5	-	PK544NAW	0.27	DFC5107P	0.2
	CFK545AP2	F5	-	PK545NAW	0.35	DFC5107P	0.2
	CFK564AP2	-	F5	PK564NAW	0.6	DFC5114P	0.2
	CFK566AP2	-	F5	PK566NAW	0.8	DFC5114P	0.2
	CFK569AP2	-	F5	PK569NAW	1.3	DFC5114P	0.2
	CFK566HAP2	-	F5	PK566HNAW	0.8	DFC5128P	0.22
	CKF569HAP2	-	F5	PK569HNAW	1.3	DFC5128P	0.22
UMK 2相組合	UMK243A	F5	-	PK243-01	0.21	UDK2109	0.47
	UMK244A	F5	-	PK244-01	0.27	UDK2112	0.47
	UMK245A	F5	-	PK245-01	0.35	UDK2112	0.47
	UMK264A	F4	F6	PK264-02	0.45	UDK2120	0.47
	UMK266A	F4	F6	PK266-02	0.7	UDK2120	0.47
	UMK268A	F4	F6	PK268-02	1	UDK2120	0.47
RK 5相組合	RK543AA	F5	-	PK543W	0.25	RKD507-A	0.4
	RK544AA	F5	-	PK544W	0.3	RKD507-A	0.4
	RK545AA	F5	-	PK545W	0.4	RKD507-A	0.4
	RK566AA	-	F5	PK566W	0.8	RKD514L-A	0.85
	RK569AA	-	F5	PK569W	1.3	RKD514L-A	0.85

3.9.2 馬達規格表

馬達規格	馬達型號	編碼器型式	輸出功率 (W)	煞車器	伺服驅動器型號	馬達電源纜線型號	編碼器纜線型號	USB轉接線型號
M050	FRLS05205A4A	13 bit 省配線型增量式	50	不含煞車	D2-0123-S-A0	HVPS04AA03MB	HVE13IAB03MB	
M100	FRLS10205A4A		100					
M200	FRLS2020506A		200					
M400	FRLS4020506A		400					
M750	FRMS7520508A		750					
K050	FRLS052B5A4A		50	含煞車	D2-0123-S-A0	HVPS06AA03MB		
K100	FRLS102B5A4A		100					
K200	FRLS202B506A		200					
K400	FRLS402B506A		400					
K750	FRMS752B508A		750					
M051	FRLS05206A4A		17 bit 串列增量式	50	不含煞車	D2T-0123-S-A4		
M101	FRLS10206A4A	100						
M201	FRLS2020606A	200						
M401	FRLS4020606A	400						
M751	FRMS7520608A	750						
K051	FRLS052B6A4A	50		含煞車	D2T-0123-S-A4	HVPS06AA03MB		
K101	FRLS102B6A4A	100						
K201	FRLS202B606A	200						
K401	FRLS402B606A	400						
K751	FRMS752B608A	750						
M052	FRLS05204A4A	17 bit 串列絕對式		50	不含煞車	D2T-0123-S-A5	HVPS04AA03MB	HVE17AAB03MB
M102	FRLS10204A4A		100					
M202	FRLS2020406A		200					
M402	FRLS4020406A		400					
M752	FRMS7520408A		750					
K052	FRLS052B4A4A		50	含煞車	D2T-0123-S-A5	HVPS06AA03MB		
K102	FRLS102B4A4A		100					
K202	FRLS202B406A		200					
K402	FRLS402B406A		400					
K752	FRMS752B408A		750					

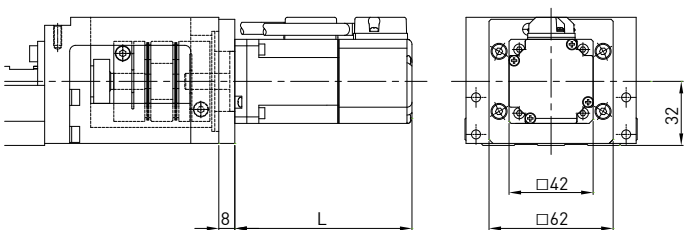
3.9.3 HIWIN伺服馬達選用型號對照表

SK60

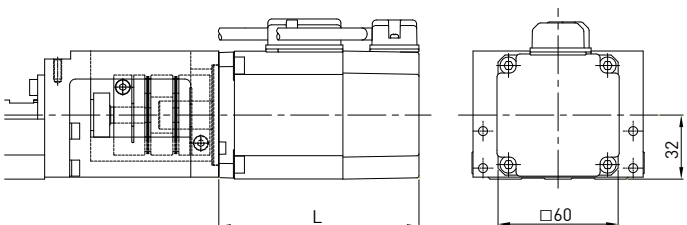


選用型號	輸出功率	煞車	法蘭	L(mm)	重量(kg)*
M05□	50W	無	F2	88.5	0.51
K05□		有		117	0.64
M10□	100W	無		110.5	0.66
K10□		有		139	0.82

SK86



選用型號	輸出功率	煞車	法蘭	L(mm)	重量(kg)*
M05□	50W	無	F3	88.5	0.65
K05□		有		117	0.78
M10□	100W	無		110.5	0.80
K10□		有		139	0.96



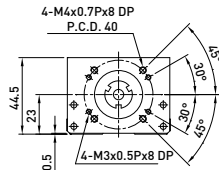
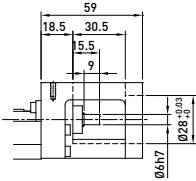
選用型號	輸出功率	煞車	法蘭	L(mm)	重量(kg)*
M20□	200W	無	F0	100	1.13
K20□		有		133	1.63
M40□	400W	無		121.5	1.58
K40□		有		154.5	1.99

*重量為馬達、法蘭、聯軸器總重，不包含單軸機器人重量。

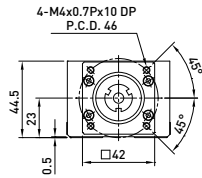
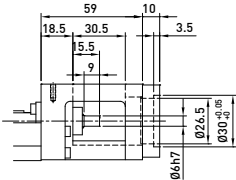
3.9.4 馬達座與馬達連接法蘭

SK60

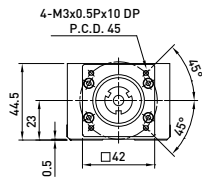
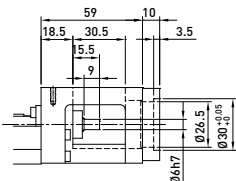
馬達座 F0



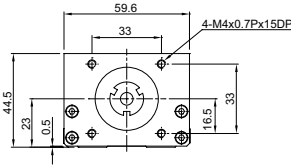
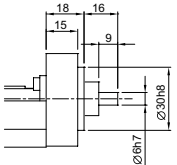
馬達連接法蘭 F1



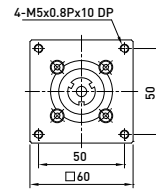
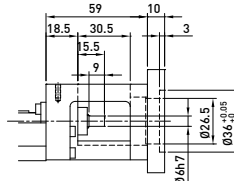
馬達連接法蘭 F2



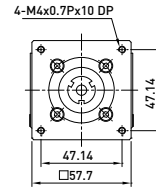
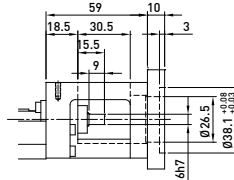
轉接固定座 H0



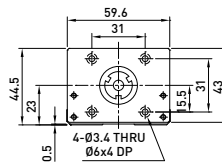
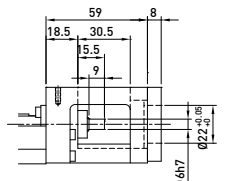
馬達連接法蘭 F3



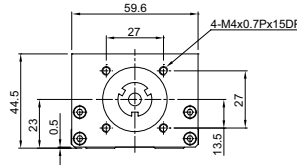
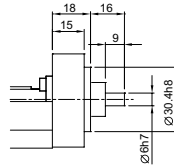
馬達連接法蘭 F4



馬達連接法蘭 F5

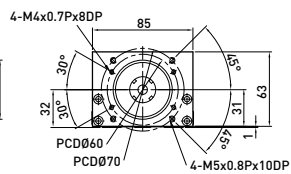
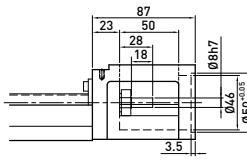


轉接固定座 H1

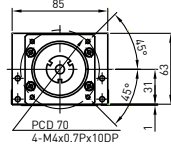
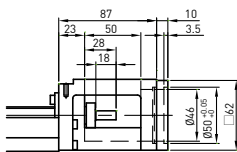


SK86

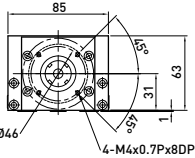
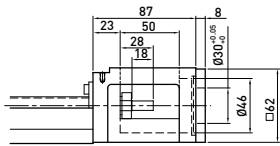
馬達座 F0



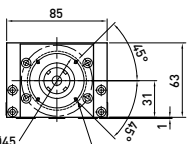
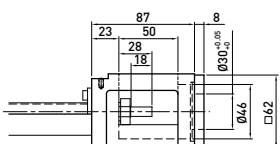
馬達連接法蘭 F1



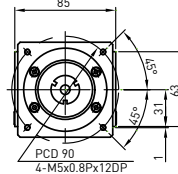
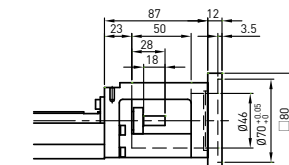
馬達連接法蘭 F2



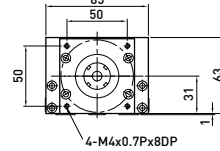
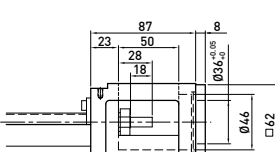
馬達連接法蘭 F3



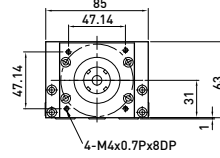
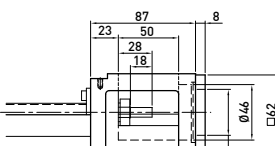
馬達連接法蘭 F4



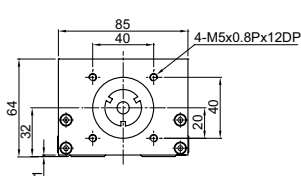
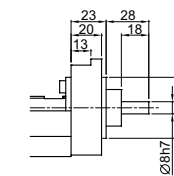
馬達連接法蘭 F5



馬達連接法蘭 F6

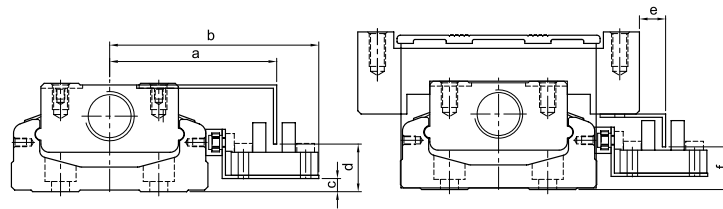
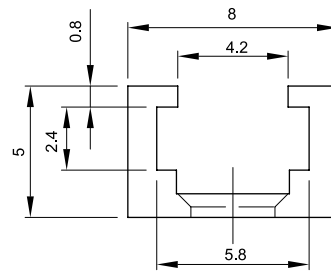


轉接固定座 H0



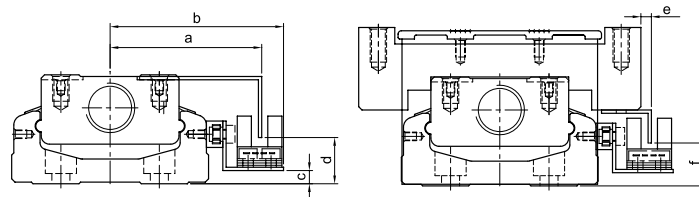
3.10 極限開關

極限軌道



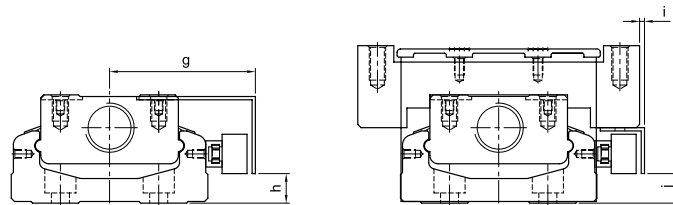
尺寸	a	b	c	d	e	f
SK60	51	63.8	4	14.5	8	13
SK86	63.5	76.7	8	18	8	18

極限開關S1 : Omron EE-SX671



尺寸	a	b	c	d	e	f
SK60	46.2	52.8	4	14	3.2	13
SK86	59	65.7	8	18	3	18

極限開關S2 : Omron EE-SX674



尺寸	g	h	i	j
SK60	44.5	9	2	9
SK86	57	13	1	13

極限開關S3,S4 : PANASONIC GX-F12A, PANASONIC GX-F12A-P

單軸機器人

4. KC型

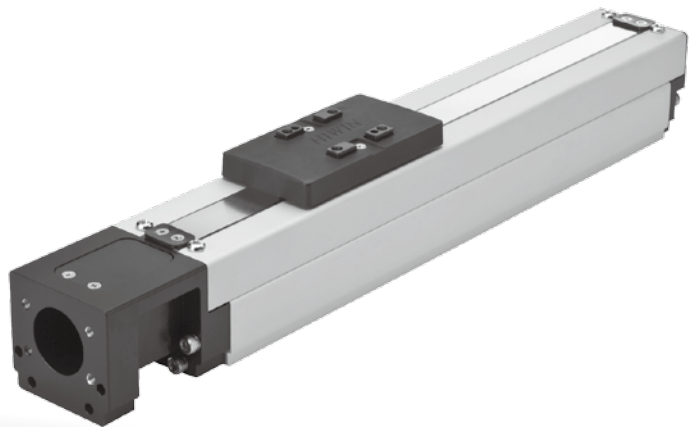
HIWIN KC工業機器人主要是透過模組化設計，將滾珠螺桿和線性滑軌整合在一起。藉由高精度的滾珠螺桿做為傳動機構，並配合輕量化的U形軌道做為導引機構，以提供高精度、高效率、體積小、快速安裝等特性。

4.1 特性

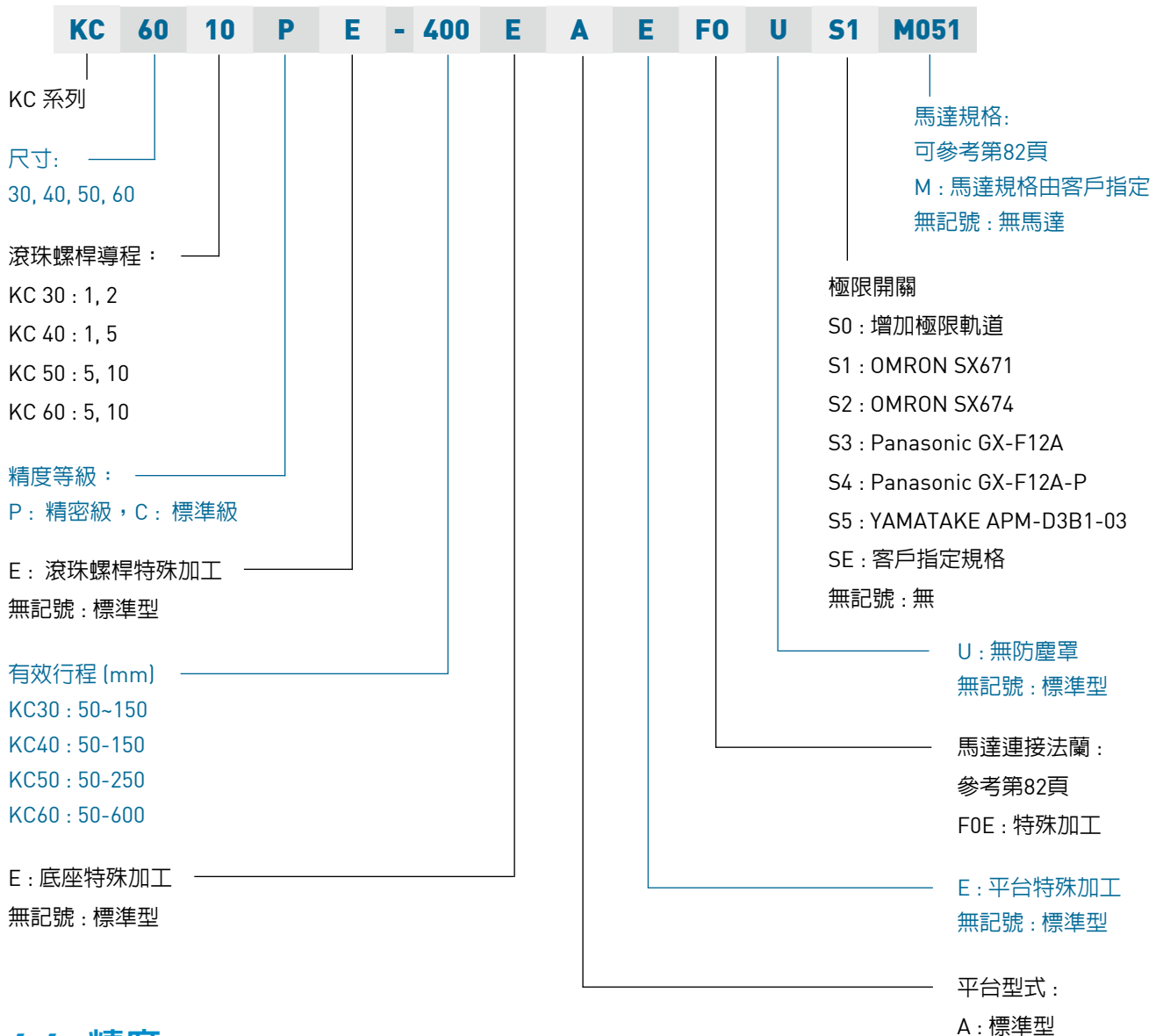
- ◎ 整合型輕量化鋁擠型底座
- ◎ 安裝容易
- ◎ 高重現精度

4.2 使用領域

- ◎ 自動化送料機構
- ◎ 自動化檢驗設備
- ◎ 自動化組裝設備



4.3 KC 產品型號



4.4 精度

◎ 滑台往返位置的重現性精度

C: 標準級=±0.02mm,

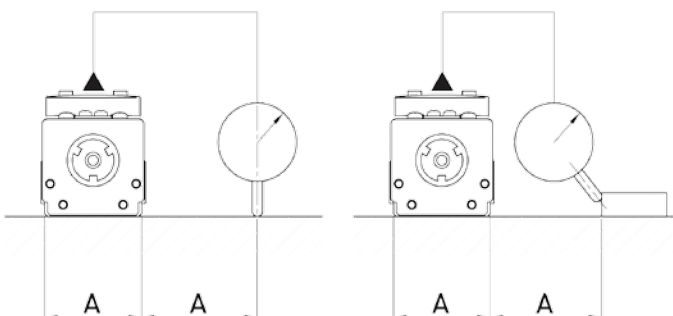
P: 精密級=±0.01mm

* 注意: KC單軸機器人並未標示絕對定位精度。

◎ 行走平行度

滑台基準面與底座安裝基準面的平行度小於0.1 mm/m。

檢驗距離為底座的一倍寬度，方式如下：

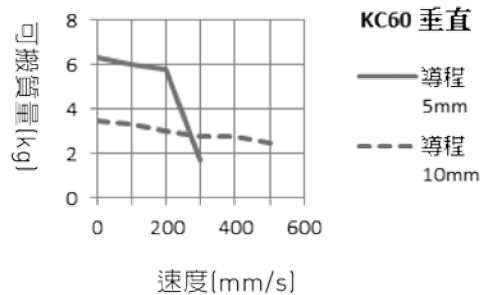
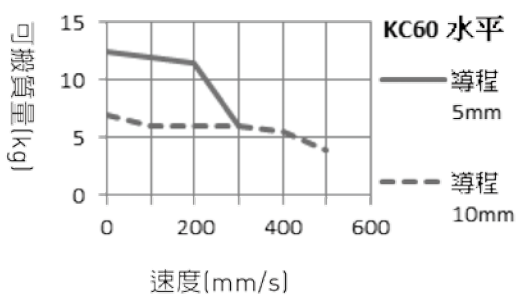
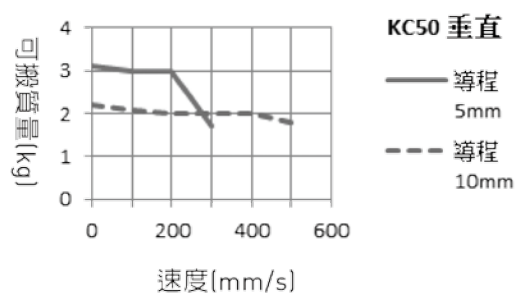
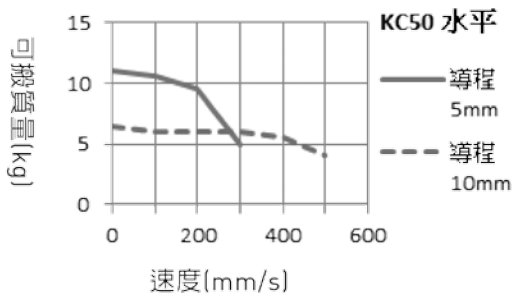
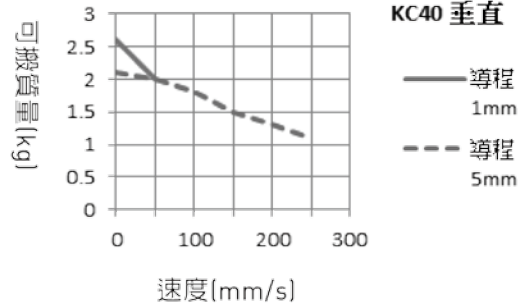
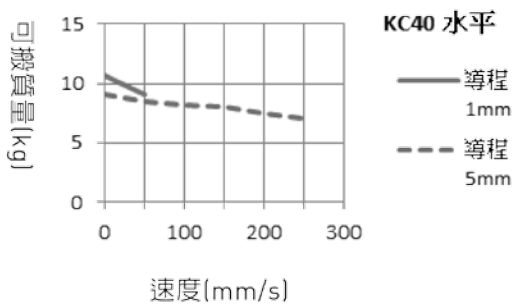
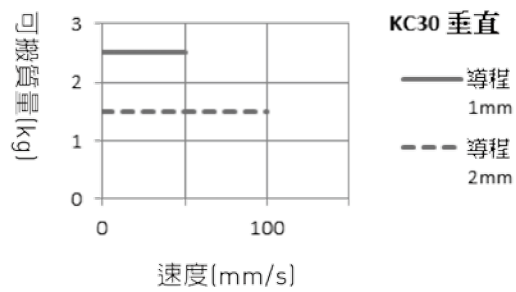
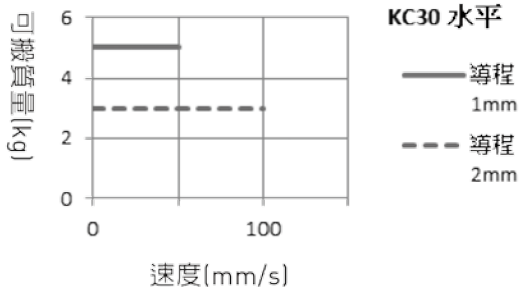
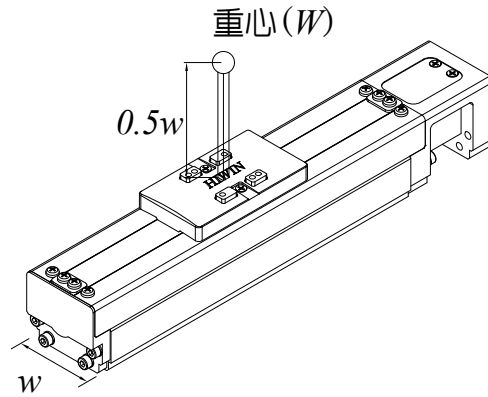


* 注意: 安裝面的平面度建議任意300mm在0.02mm以下

4.5 負載規格

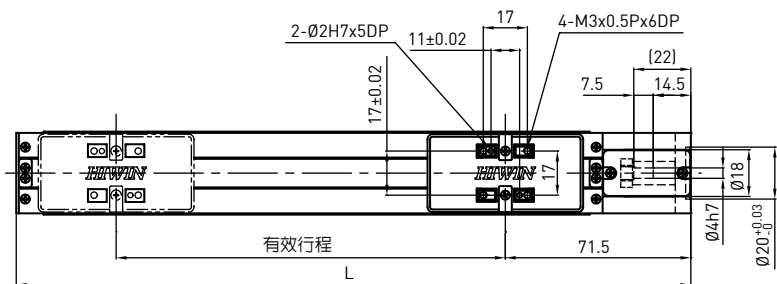
速度-負載關係圖是依下述假設所建立的實施例，若有不同的使用條件，可洽HIWIN業務。

- ◎ 預期壽命約為5,000 Km。
- ◎ 加速度為0.3G(導程1mm為0.2G)。
- ◎ 有效行程為100mm。
- ◎ 重心位置位於平台法線方向的0.5x底座寬度(w)處。

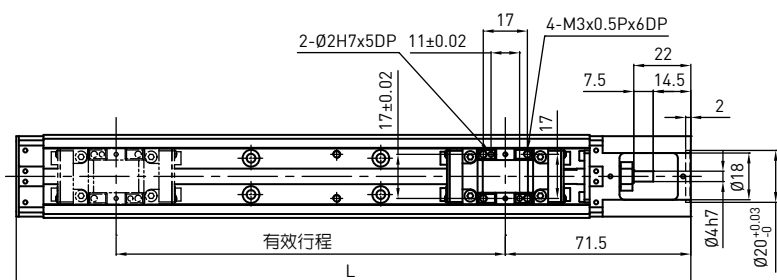


4.6 KC 產品系列

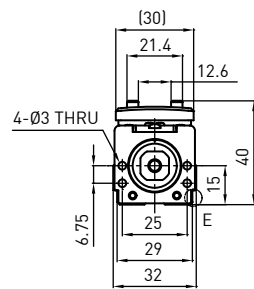
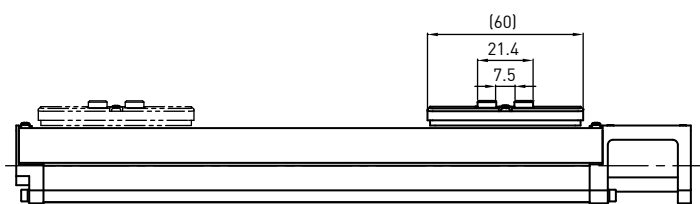
KC30



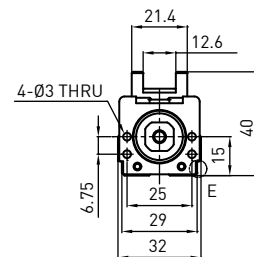
標準型



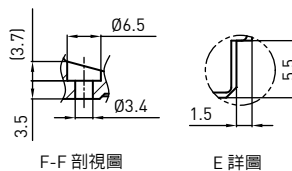
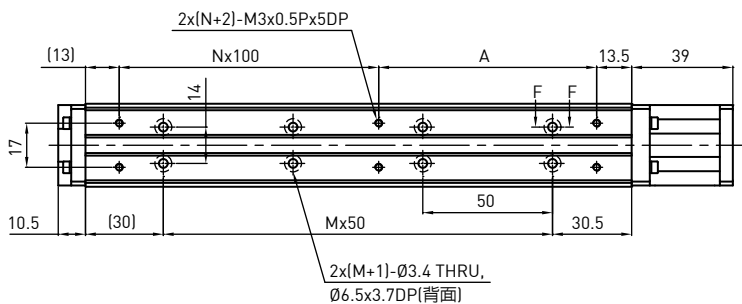
無防塵罩



標準型



無防塵罩



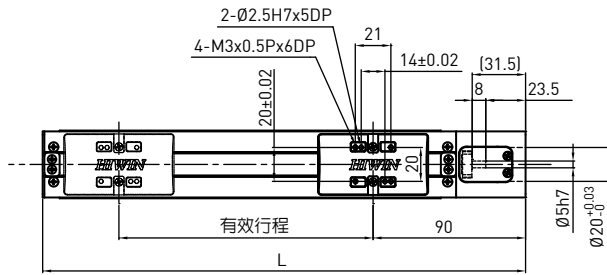
F-F 剖視圖

E 詳圖

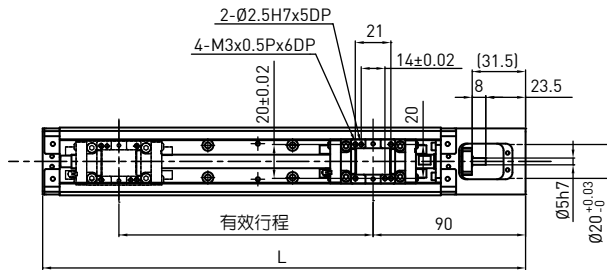
有效行程 (mm)	L	A	M	N	標準重量 (kg)	無防塵罩重量 (kg)
50	160	84	1	0	0.28	0.24
100	210	34	2	1	0.34	0.3
150	260	84	3	1	0.4	0.36

*註:肩部外徑可製作Ø3, 請與HIWIN連絡。

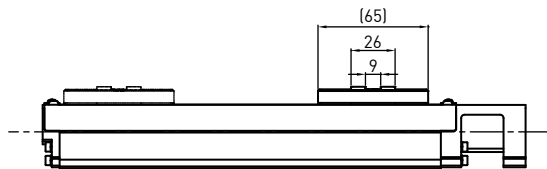
KC40



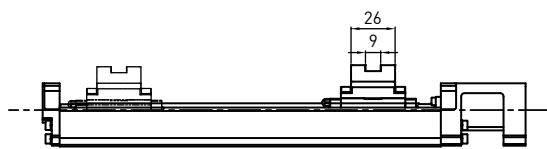
標準型



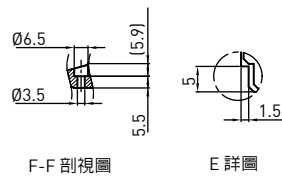
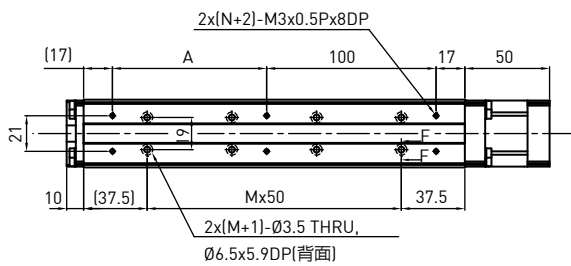
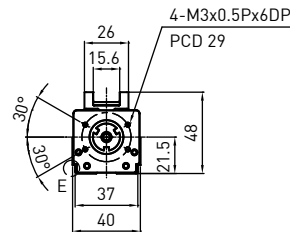
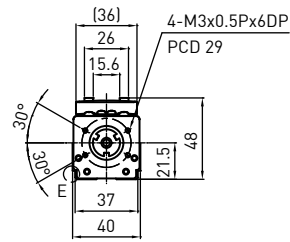
無防塵罩



標準型



無防塵罩



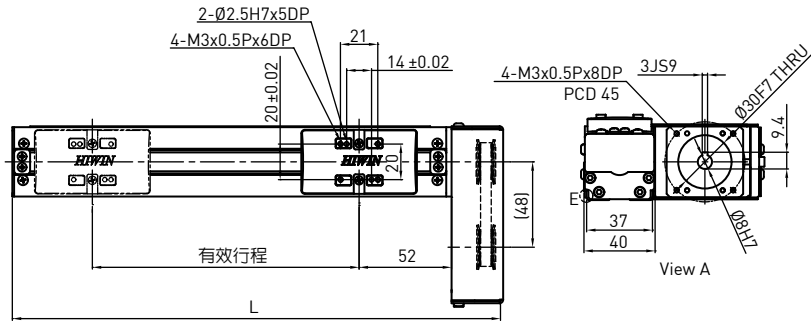
F-F 剖視圖

E 詳圖

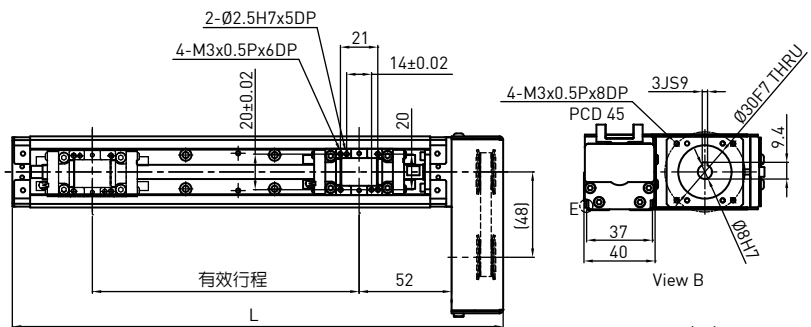
有效行程 (mm)	L	A	M	N	標準重量 (kg)	無防塵罩重量 (kg)
50	185	91	1	0	0.6	0.5
100	235	41	2	1	0.7	0.6
150	285	91	3	1	0.8	0.7
200	335	41	4	2	0.9	0.8

*註:肩部外徑可製作Ø4, 請與HIWIN連絡。

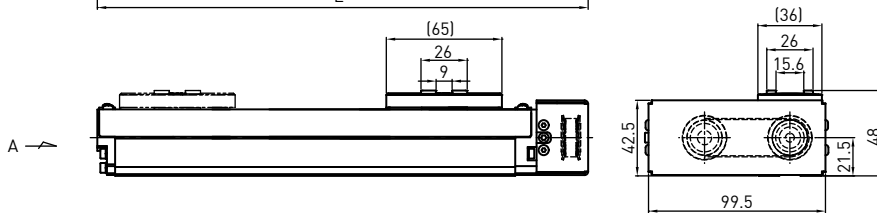
KC40 馬達左接



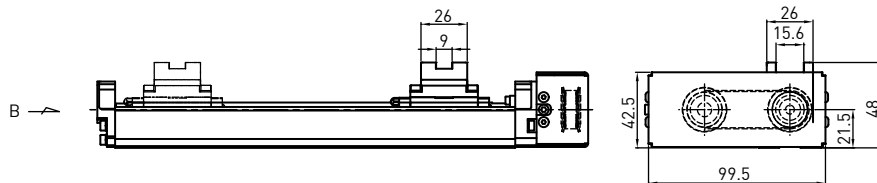
標準型



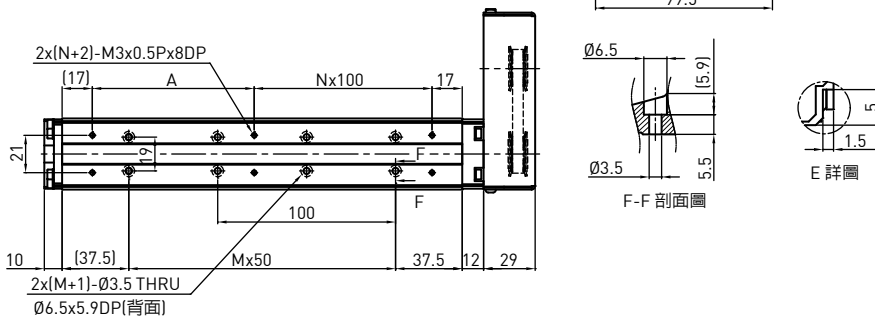
無防塵罩



標準型

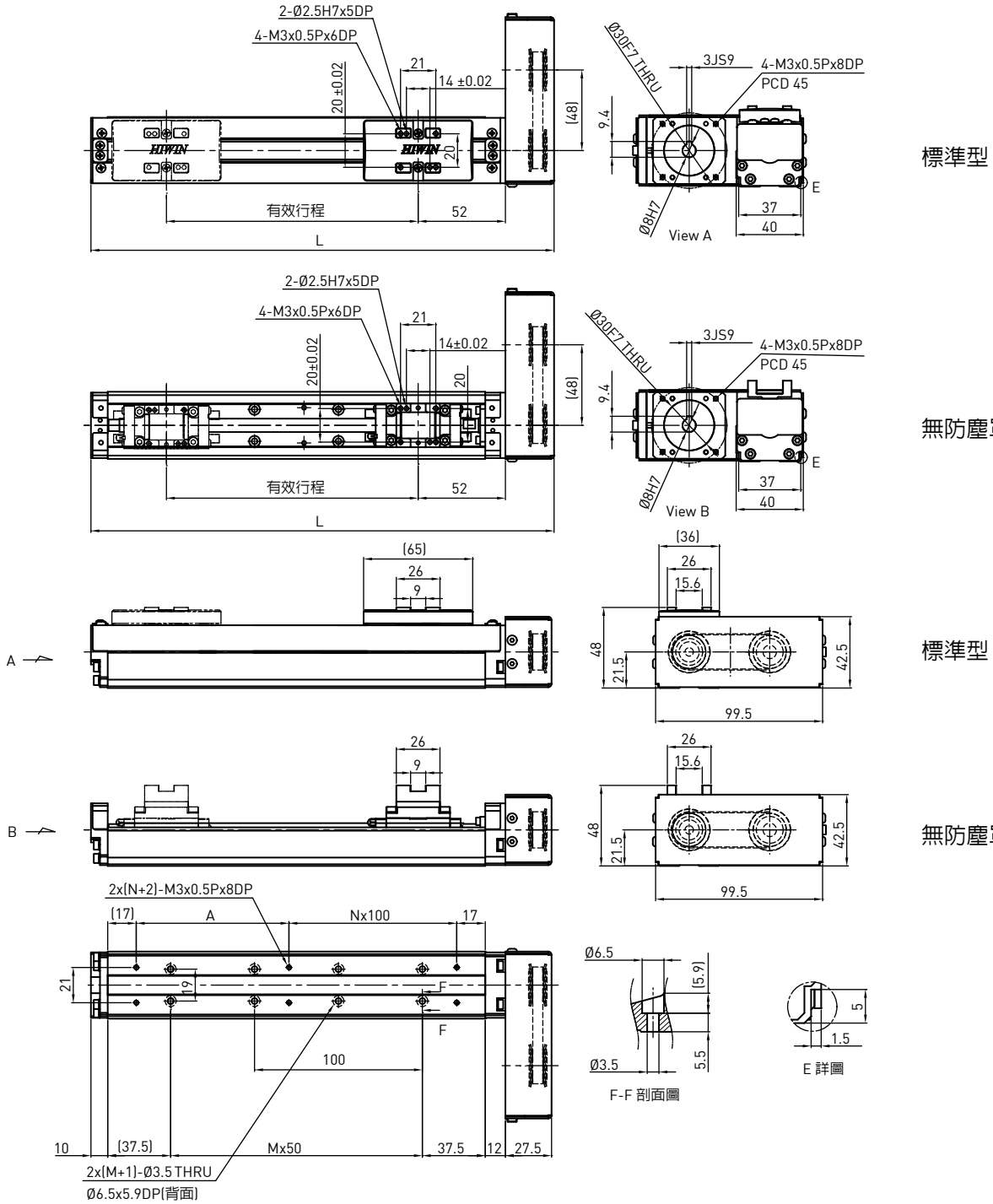


無防塵罩



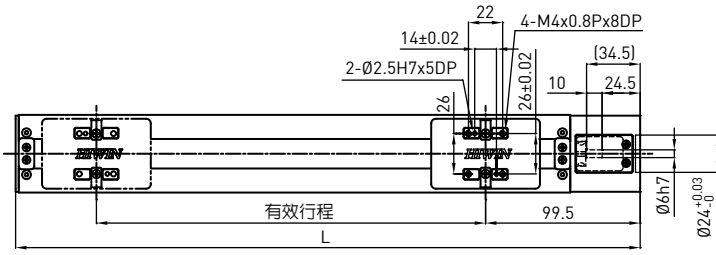
有效行程 (mm)	L	A	M	N	標準重量 (kg)	無防塵罩重量 (kg)
50	174.5	91	1	0	0.7	0.6
100	224.5	41	2	1	0.8	0.7
150	274.5	91	3	1	0.9	0.8
200	324.5	41	4	2	1	0.9

KC40 馬達右接

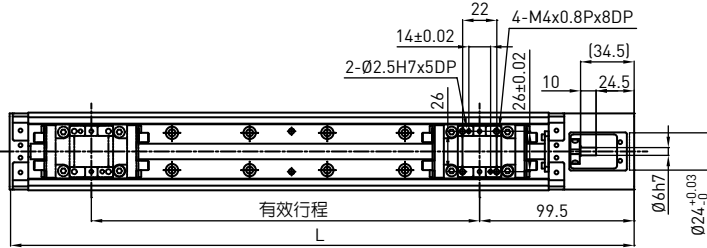


有效行程 (mm)	L	A	M	N	標準重量 (kg)	無防塵罩重量 (kg)
50	174.5	91	1	0	0.7	0.6
100	224.5	41	2	1	0.8	0.7
150	274.5	91	3	1	0.9	0.8
200	324.5	41	4	2	1	0.9

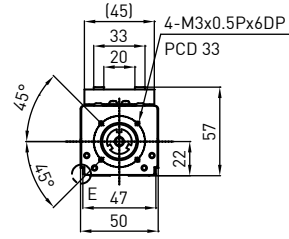
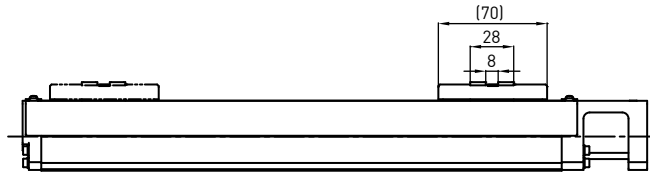
KC50



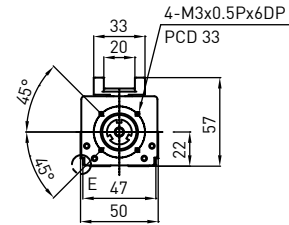
標準型



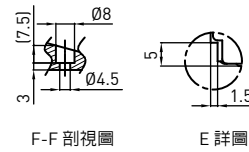
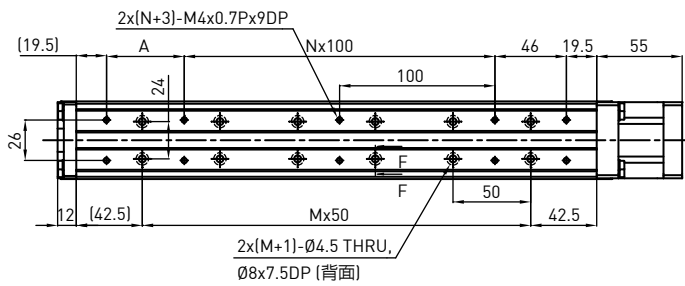
無防塵罩



標準型



無防塵罩



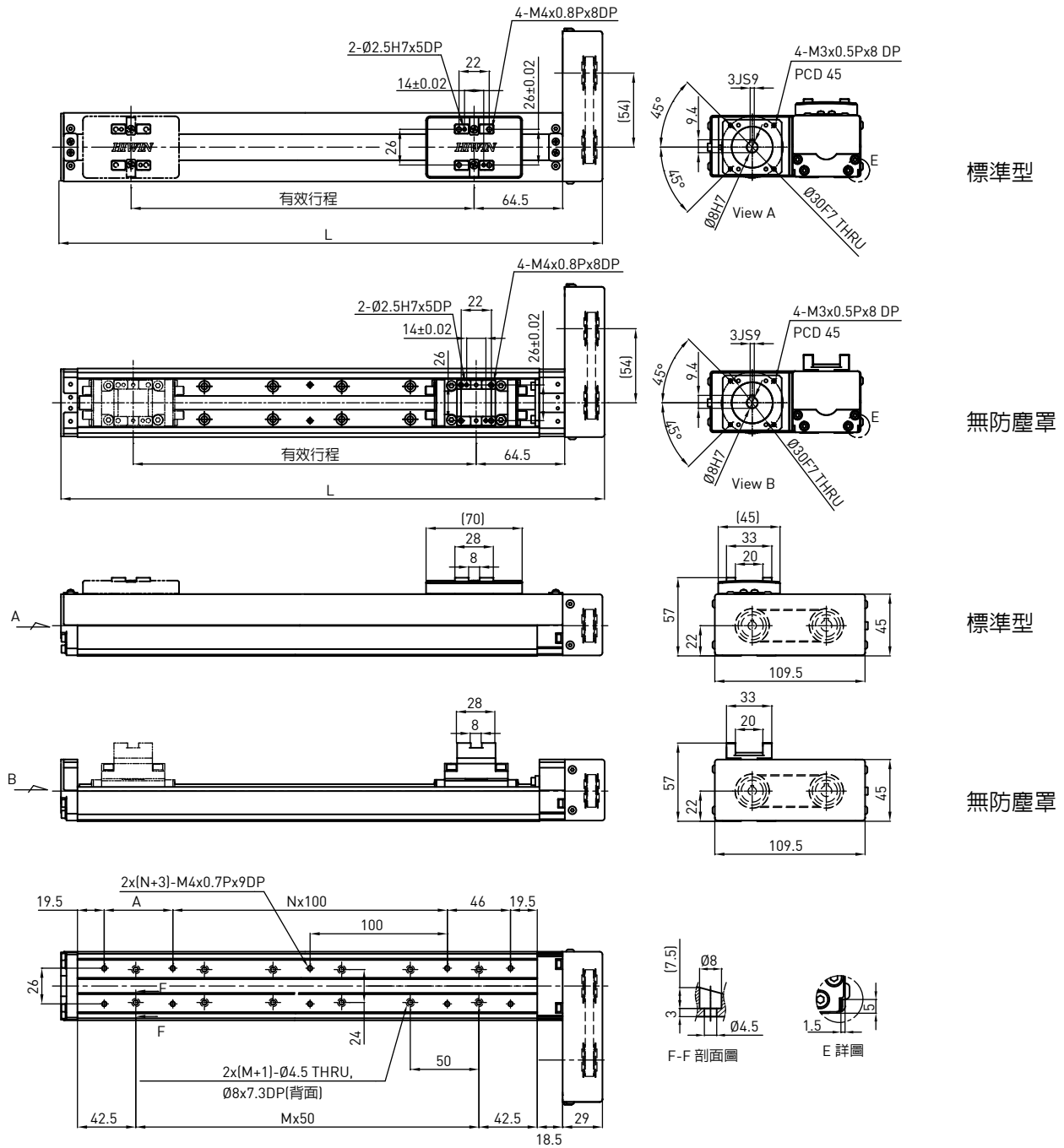
F-F 剖視圖

E 詳圖

有效行程 (mm)	L	A	M	N	標準重量 (kg)	無防塵罩重量 (kg)
50	202	50	1	0	1.1	1
100	252	100	2	0	1.2	1.1
150	302	50	3	1	1.4	1.2
200	352	100	4	1	1.5	1.4
250	402	50	5	2	1.6	1.5
300	452	100	6	2	1.8	1.6

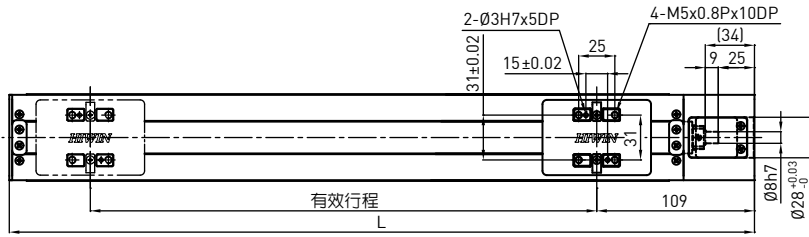
*註:肩部外徑可製作Ø5, 請與HIWIN連絡。

KC50 馬達右接

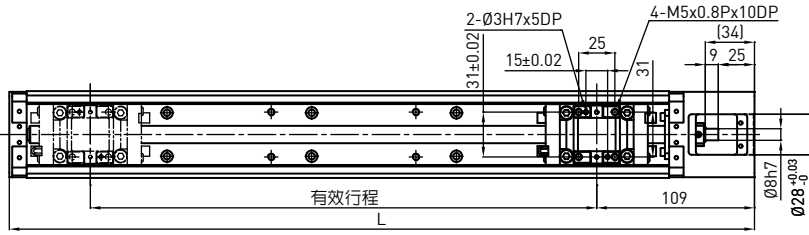


有效行程 (mm)	L	A	M	N	標準重量 (kg)	無防塵罩重量 (kg)
50	194.5	50	1	0	1.1	1
100	244.5	100	2	0	1.2	1.1
150	294.5	50	3	1	1.4	1.2
200	344.5	100	4	1	1.5	1.4
250	349.5	50	5	2	1.6	1.5
300	444.5	100	6	2	1.7	1.6

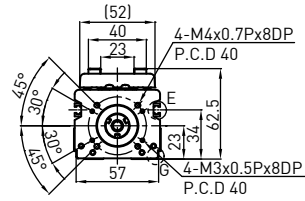
KC60



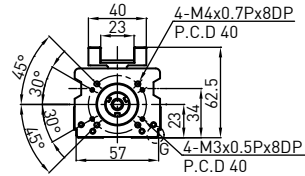
標準型



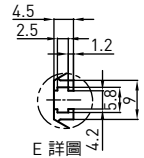
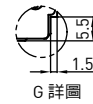
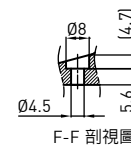
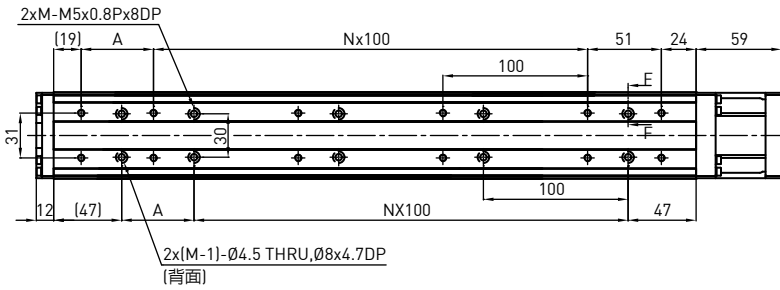
無防塵罩



標準型



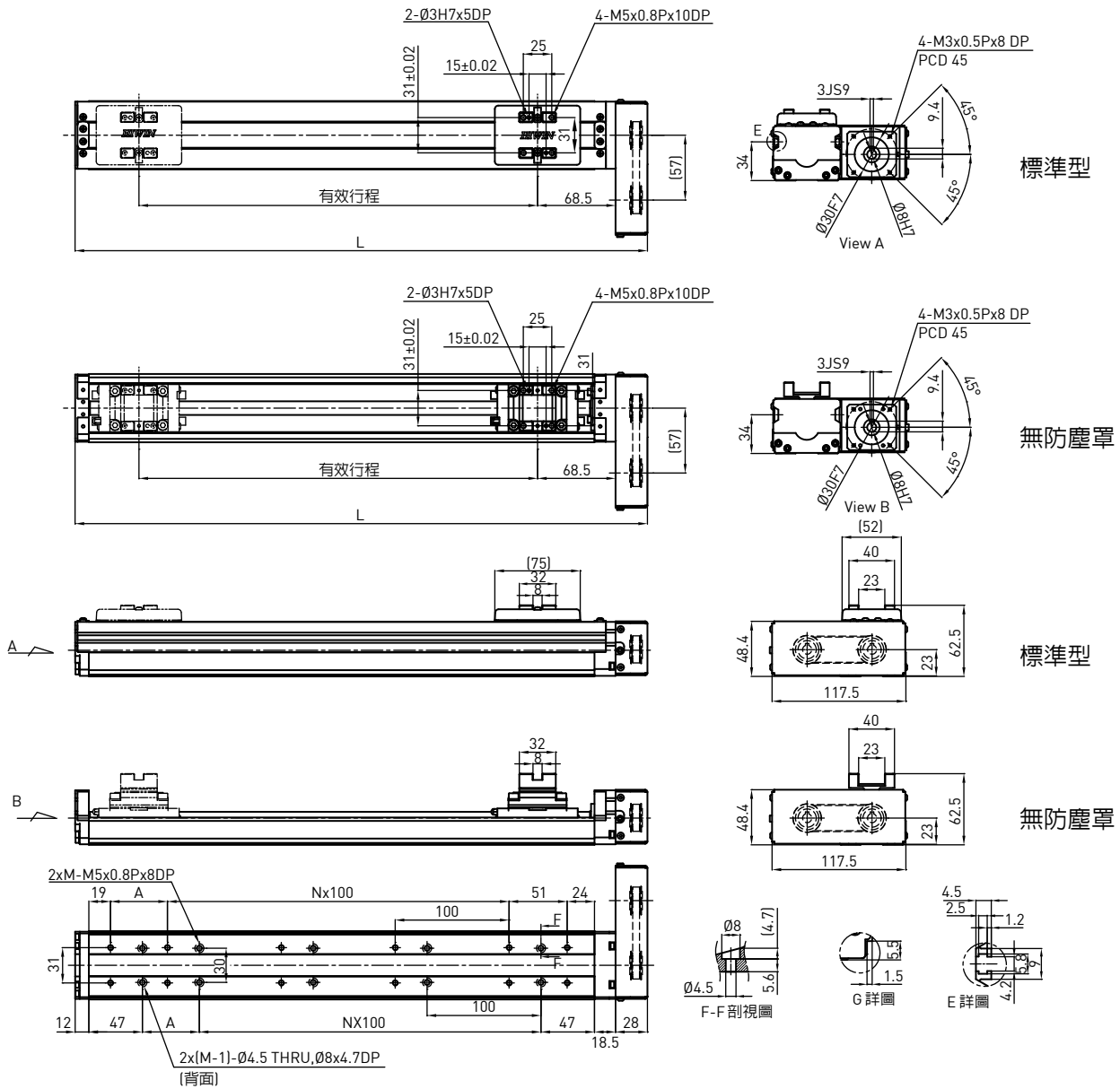
無防塵罩



有效行程 (mm)	L	A	M	N	標準重量 (kg)	無防塵罩重量 (kg)
50	215	50	3	0	1.4	1.1
100	265	100	3	0	1.5	1.2
150	315	50	4	1	1.7	1.4
200	365	100	4	1	1.8	1.5
250	415	50	5	2	2	1.7
300	465	100	5	2	2.1	1.8
350	515	50	6	3	2.3	2
400	565	100	6	3	2.4	2.1
450	615	50	7	4	2.6	2.3
500	665	100	7	4	2.7	2.4
550	715	50	8	5	2.9	2.6
600	765	100	8	5	3	2.7

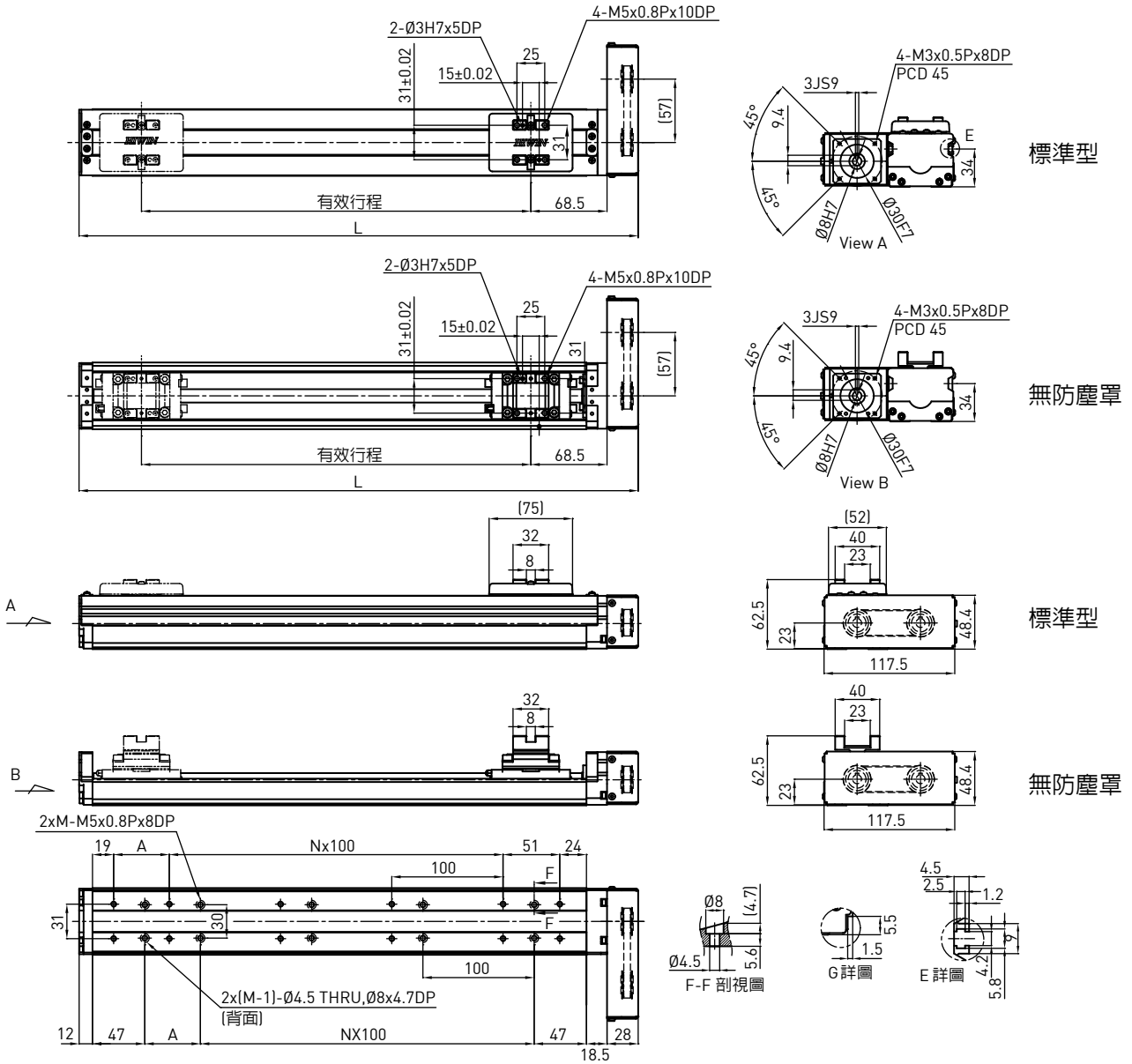
*註:肩部外徑可製作Ø6, 請與HIWIN連絡。

KC60 馬達左接



有效行程 (mm)	L	A	M	N	標準重量 (kg)	無防塵罩重量 (kg)
50	202.5	50	3	0	1.7	1.6
100	252.5	100	3	0	1.8	1.7
150	302.5	50	4	1	2	1.8
200	352.5	100	4	1	2.2	1.9
250	402.5	50	5	2	2.5	2
300	452.5	100	5	2	2.6	2.2
350	502.5	50	6	3	2.8	2.3
400	552.5	100	6	3	3	2.5
450	602.5	50	7	4	3.1	2.6
500	652.5	100	7	4	3.3	2.7
550	702.5	50	8	5	3.4	2.9
600	752.5	100	8	5	3.6	3

KC60 馬達右接



有效行程 (mm)	L	A	M	N	標準重量 (kg)	無防塵罩重量 (kg)
50	202.5	50	3	0	1.7	1.6
100	252.5	100	3	0	1.8	1.7
150	302.5	50	4	1	2	1.8
200	352.5	100	4	1	2.2	1.9
250	402.5	50	5	2	2.5	2
300	452.5	100	5	2	2.6	2.2
350	502.5	50	6	3	2.8	2.3
400	552.5	100	6	3	3	2.5
450	602.5	50	7	4	3.1	2.6
500	652.5	100	7	4	3.3	2.7
550	702.5	50	8	5	3.4	2.9
600	752.5	100	8	5	3.6	3

4.7 適用馬達對照表

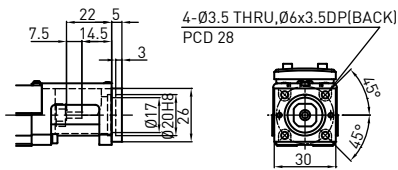
HIWIN 伺服馬達

輸出功率	馬達	重量(kg)	適用法蘭				附剎車(kg)	驅動器	重量(kg)	備註
			KC30	KC40	KC50	KC60				
50W	FRLS052□□A4□	0.45	F4	F2	F2	F2	0.58	D2-0123-S-A0	1.25	220V
100W	FRLS102□□A4□	0.6					0.76			

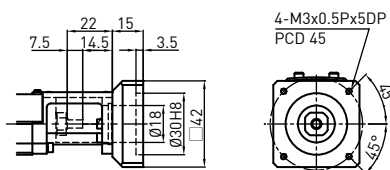
*若有其他馬達搭配的需求，請洽HIWIN業務。

◎ KC30

馬達座F2

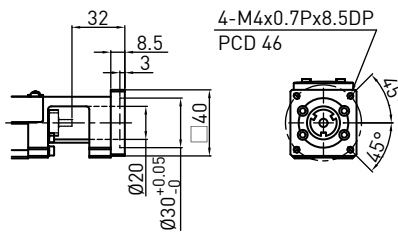


馬達座F4

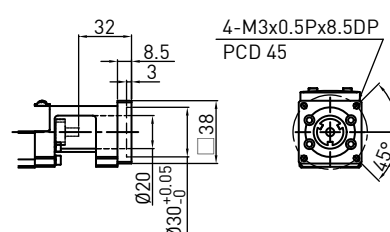


◎ KC40

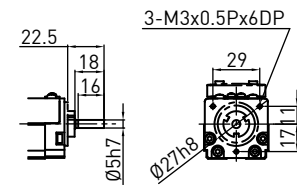
馬達座F1



馬達座F2

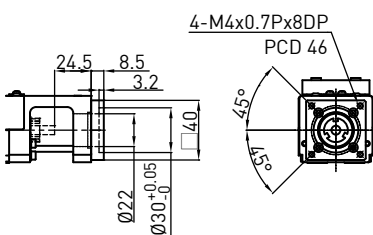


轉接座H0

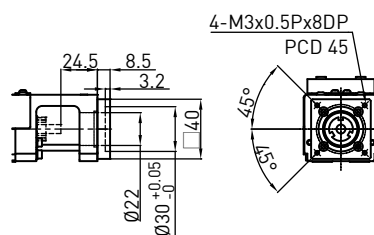


◎ KC50

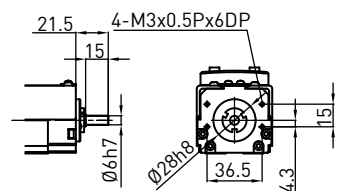
馬達座F1



馬達座F2

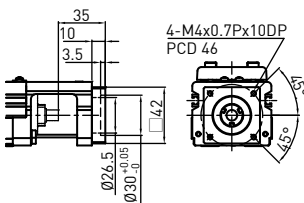


轉接座H0

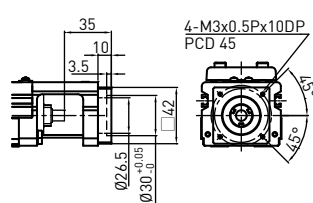


◎ KC60

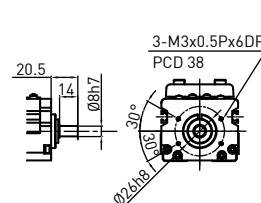
馬達座F1



馬達座F2



轉接座H0



單軸機器人

5. KA型

5.1 特性

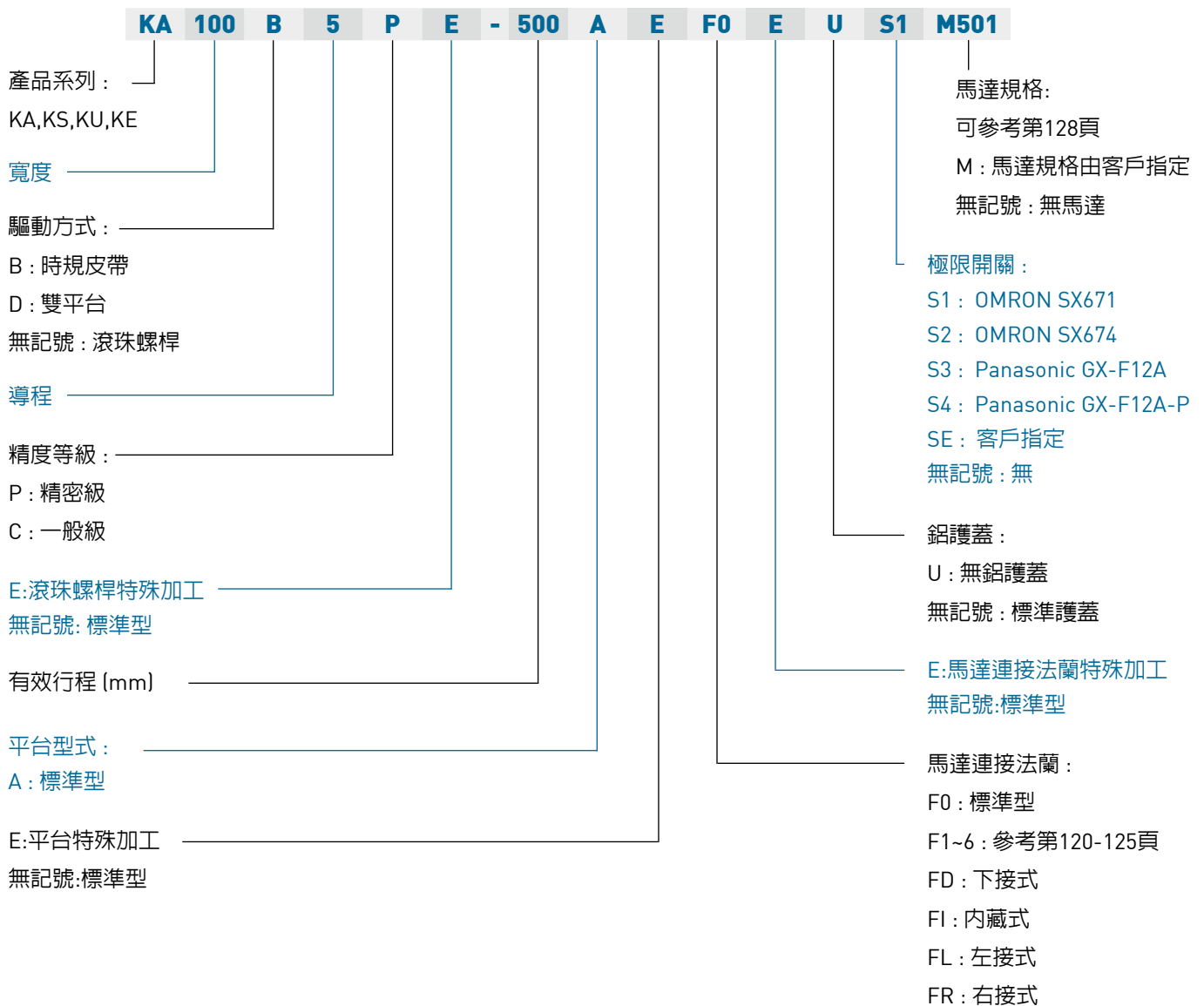
- ◎ 輕量高剛性鋁擠型底座
- ◎ 安裝與維護容易
- ◎ 組裝多樣化
- ◎ 客製化設計

5.2 適用領域

- ◎ 高精密產業
- ◎ FPD產業
- ◎ 自動送料機構
- ◎ 自動化檢測設備
- ◎ 自動化組裝設備



5.3 產品型號



5.4 規格

KA系列規格的表示法如下：

1	2	3	4	5	6	7	8	9
型號	導程	精度	有效行程	平台型式	馬達法蘭	鋁護蓋	極限開關	馬達

1. 型號

表示KA系列各型號，數字表示鋁擠型底座公稱寬度。

2. 導程

表示滾珠螺桿的導程，單位mm，即螺桿旋轉一圈滑台移動的距離。目前KA可用螺桿導程如下：

KA型式	KA136															
	KA100						KA170						KA200			
螺桿直徑 (Φ)	15			16			20			25			32		25	
導程 (P)	10	20	40	5	10	32	5	10	20	40	25	50	32	40	10	25
L (左旋備選)			*	L	L	*	L		L	*	*	*	*	*	*	*

*型錄未列之高導程或左旋產品請洽HIWIN業務

3. 精度

表示KA往返位置重現性的精度。滾珠螺桿型式的重現精度為C：標準級 = $\pm 0.02\text{mm}$ ，P：精密級 = $\pm 0.01\text{mm}$ 。時規皮帶型式重現精度為C：標準級 = $\pm 0.1\text{mm}$ 。

往返位置重現性表示KA滑台往返移動過程中，到達某一定點位置的誤差，取全行程中誤差的最大值。

注意：KA產品並未標示絕對定位精度。

4. 有效行程

表示KA滑台的移動範圍，單位mm。

注意：有效行程超過型錄上所列共振長度時可能發生振動，應降低運轉速度，請參見「速度」項的說明。

5. 平台型式

目前均為標準負荷設計。如有超過表列額定動負載或最大可搬重量的重負荷需求，請洽HIWIN業務，提供特殊規劃設計服務。

6. 馬達法蘭

標準型為馬達直接式，以聯軸器驅動。為配合各型馬達的安裝，提供轉接法蘭，基本安裝規格如下表。

	KA100		KA136		KA170		KA200	
	螺絲	PCD	螺絲	PCD	螺絲	PCD	螺絲	PCD
F0	M3	40	M4	60	M5	70	M6	90
	M4	46	M5	70				
F1	M3	45	M4	70	M6	90	M5	70
F2			M4	46	M5	90	M5	90
F3			M3	45	M6	□70		
F4			M5	90	M6	□69.58		
F5			M4	□50				
F6			M4	□47.14				

FD：馬達下接式，以皮帶輪驅動。

FI：馬達內藏式，以聯軸器驅動。

FL：馬達左側接式，以皮帶輪驅動。

FR：馬達右側接式，以皮帶輪驅動。

各法蘭相關尺寸請參閱附錄。

7. 鋁護蓋

標準件均附鋁護蓋。U：表示不裝護蓋。

8. 極限開關

表列數種供選擇。若擬採用其他型式，請洽HIWIN業務註明。

9. 馬達

馬達規格:可參考第128頁。

無記號：不附馬達。若由客戶自備馬達，HIWIN代客組裝，請洽HIWIN業務註明。

M：附馬達。常用馬達型式請參閱附錄，如擬採用其他型式，請洽HIWIN業務註明。

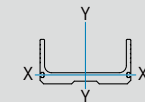
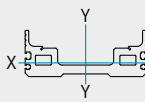
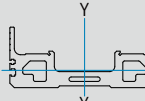
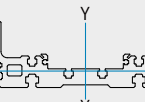
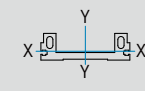
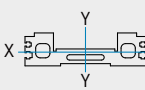

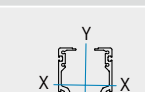
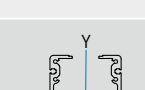
5.5 產品一覽

系列	驅動	底座 公稱 寬度	適用 馬達	最大可搬質量(kg)*1														馬達連接方式	型號
				導程(mm)															
				1	2	4	5	10	20	25	1	2	4	5	10	20	25		
				水平							垂直								
KA	螺桿	90	100W			24	12					6	3			F0, F1	KA90-		
		100				50	32	20				12	8	3	F0, F1, FD, FI, FL, FR	KA100-			
		120				50	32	20				12	8	3	F0, F1	KA120-			
		136	200W			95	75	40				27	18	7	F0~F6, FD, FI, F, FR	KA136-			
		150					80	40				20	8	F0~F6	KA150-				
		170		400W				125	75				30	14	F0~F4, FD, FI, FL, FR	KA170-			
	200	750W				150		85				40		20	F0~F2, FD, FI, FL, FR	KA200			
	皮帶*2	100	100W			7.5											FL, FR	KA100B-	
		136	200W			15											FL, FR	KA136B-	
170		400W			30											FL, FR	KA170B-		
KS	螺桿	90	100W			24	12					6	3			FI, F1	KS90-		
		100				8	6	3.5				2	1.5	1	F1, FI, FL, FR	KS100-			
		120				50	32	20				12	8	3	FI, F1	KS120-			
		140	200W				75	35					18	7	FI, FL, FR	KS140			
		150					80	40				20	8	FI	KS150-				
		180		400W				110	50				30	14	FI, FL, FR	KS180-			
	皮帶*2	100	100W			3											FL, FR	KS100B-	
		140	200W			15											FL, FR	KS140B-	
		180	400W			30											FL, FR	KS180B-	
KU	螺桿	60	100W			30	20					7	5			F0, F1	KU60-		
		80	200W			60	40	20				15	10	5	F0~F6	KU80-			
KE	螺桿	30	28步進馬達	3						1						F0	KE30-		
		40	50W		6	4					1.5	1				F0~F2	KE40-		
		50				8						2				F0, F1	KE50-		
		65	100W			15	8					4	2			F0, F1	KE65-		
		70				20	15					5	4			F0, F1	KE70-		
		90		200W			25	23					6	5			F0~F6	KE90-	

*1.最大可搬質量是指模組可承載負荷最大值，負載重心為平台正上方。

2.皮帶驅動適用於水平安裝；最大線速度以1800mm/sec計。

5.6 鋁擠型底座慣性矩

系列	慣性矩 (mm ⁴)	I_{xx}	I_{yy}	
KA	KA100	2.17×10^5	1.81×10^6	
	KA136	3.37×10^5	5.36×10^6	
	KA170	8.84×10^5	1.24×10^7	
	KA200	9.52×10^5	1.90×10^7	
KS	KS100	8.67×10^4	1.45×10^6	
	KS140	2.34×10^5	4.4×10^6	
	KS180	3.7×10^5	1.2×10^7	
KU	KU60	5.24×10^5	5.48×10^5	
	KU80	1.56×10^5	1.67×10^6	

5.7 運轉速度及有效行程參考對照表

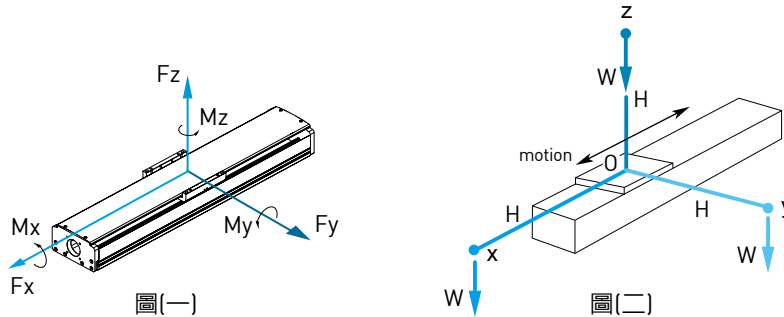
	KA 型式				KA90		KA100				KA136			KA170		
	螺桿外徑D (mm)				12		15		16		20			25		
	螺桿根徑dr (mm)				9.642	9.622	12.364	12.399	12.899	12.684	16.924	16.624	17.084	21.824	21.644	22.094
導程 (mm)	5	10	20	25	5	10	10	20	5	10	5	10	20	10	20	25
轉速S (rpm)	最大線速度V (mm/sec)				有效行程											
200	17	33	67	83	2528	2525	2883	2887	2948	2922	-	-	-	-	-	-
300	25	50	100	125	2035	2033	2325	2329	2378	2357	2747	2617	2657	-	-	-
400	33	67	133	167	1742	1740	1993	1996	2039	2020	2358	2232	2266	2594	2582	2611
500	42	83	167	208	1541	1539	1766	1769	1807	1791	2093	1969	1999	2292	2282	2308
600	50	100	200	250	1393	1392	1598	1601	1636	1621	1897	1774	1802	2070	2060	2084
700	58	117	233	292	1278	1277	1468	1471	1503	1489	1744	1623	1649	1897	1888	1910
800	67	133	267	333	1186	1184	1363	1366	1396	1383	1622	1502	1526	1758	1749	1770
900	75	150	300	375	1109	1108	1277	1279	1307	1295	1520	1401	1424	1642	1634	1654
1000	83	167	333	417	1044	1043	1203	1205	1232	1220	1434	1316	1337	1545	1537	1556
1100	92	183	367	458	988	987	1140	1142	1167	1156	1360	1242	1263	1461	1453	1471
1150	96	192	383	479	963	962	1111	1113	1138	1128	1327	1209	1230	1423	1416	1433
1200	100	200	400	500	940	938	1085	1086	1111	1101	1295	1179	1198	1387	1380	1397
1300	108	217	433	542	897	895	1036	1038	1061	1051	1239	1122	1141	1323	1316	1332
1400	117	233	467	583	858	857	993	994	1017	1007	1188	1072	1090	1265	1259	1274
1500	125	250	500	625	824	823	954	955	977	968	1142	1027	1044	1213	1207	1222
1600	133	267	533	667	793	792	918	920	941	932	1101	986	1003	1166	1161	1175
1700	142	283	567	708	764	763	886	888	909	900	1063	949	965	1124	1118	1132
1800	150	300	600	750	739	738	857	858	879	870	1029	915	931	1085	1079	1093
1900	158	317	633	792	715	714	830	831	851	843	997	883	899	1049	1043	1057
2000	167	333	667	833	693	692	805	806	826	817	968	854	870	1016	1010	1024
2100	175	350	700	875	672	671	782	783	802	794	941	827	842	985	980	993
2200	183	367	733	917	653	652	760	762	780	772	916	802	817	956	951	964
2300	192	383	767	958	635	635	740	741	759	752	892	779	793	930	925	937
2400	200	400	800	1000	619	618	721	722	740	733	870	757	771	904	900	912
2500	208	417	833	1042	603	602	704	705	722	715	850	737	750	881	876	888
2600	217	433	867	1083	588	588	687	688	705	698	830	717	731	859	854	866
2700	225	450	900	1125	574	574	671	672	689	682	812	699	712	838	833	845
2800	233	467	933	1167	561	560	656	657	674	667	794	682	695	818	814	825
2900	242	483	967	1208	549	548	642	643	659	652	778	665	678	799	795	806
3000	250	500	1000	1250	537	536	629	630	645	639	762	650	662	781	777	788

* 此表僅提供轉速與行程對照參考，若有效行程長度超過標準規格表列需求(P91~P119)，請洽HIWIN業務。

5.8 額定動負載

額定動負載方向定義如圖(一)所示。型錄中表列額定動負載 (F_y , F_z , M_x , M_y , M_z) 是相對於KA行走10,000 Km的壽命，為確保KA長期使用，建議儘可能在表列負載範圍內使用。

圖(二)中，負載作用位置為滑台安裝平面的中心。但是，實際使用時負載重心的位置未必在此中心點上，如果離開中心太遠可能引起振動、過大的力矩、或動作反應遲緩。

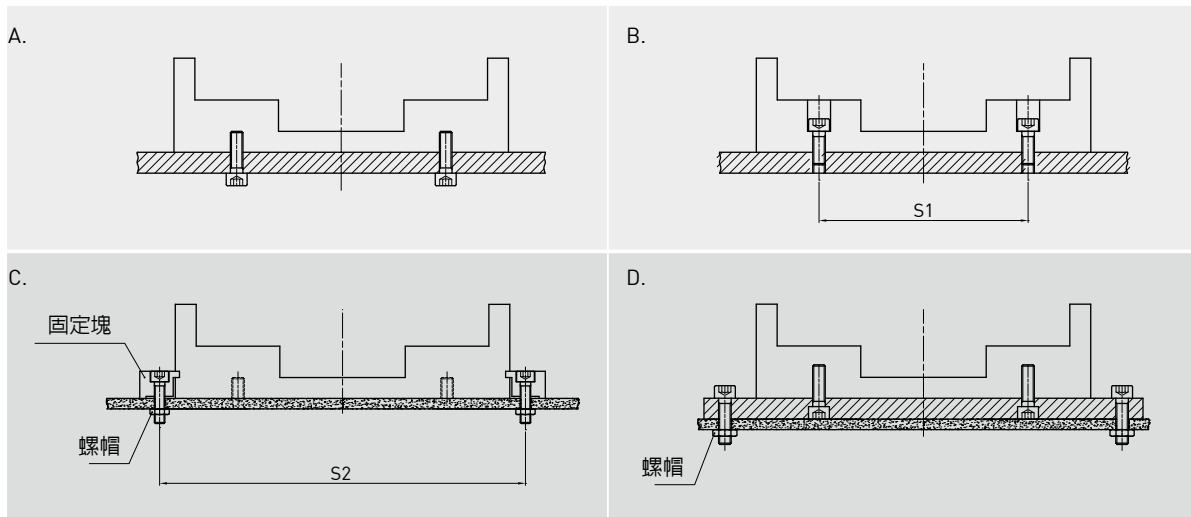


為了避免這些不良現象，負載重心 (W) 遠離滑台中心 (O) 的距離 (H) 請儘可能維持在下表範圍內。

遠離方向	H (mm)		
	x	y	z
KA100	550	550	550
KA136	550	550	550
KA170	780	780	780
KA200	900	900	900

5.9 安裝方式

KA系列產品安裝方式有下列數種，如圖所示。

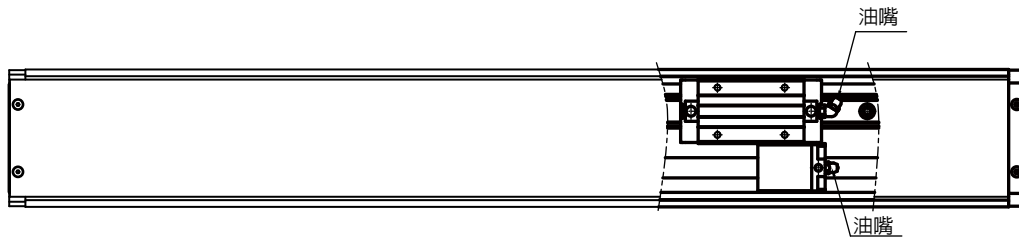


其中，B和C型的「上鎖式」，螺絲間距 ($S1$) 如下：

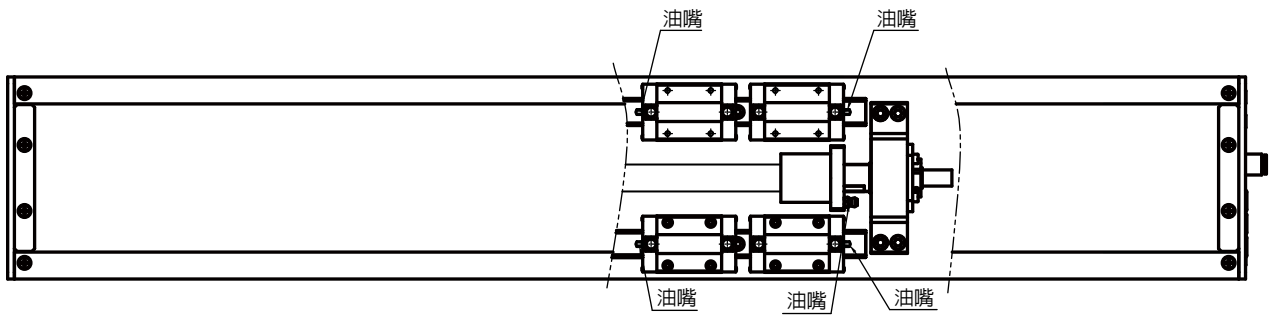
KA型式	S1	S2	螺絲
KA100	80	116	M5
KA136	112	150	M6
KA170	136	186	M8
KA200	162	218	M8

5.10 油嘴配置圖

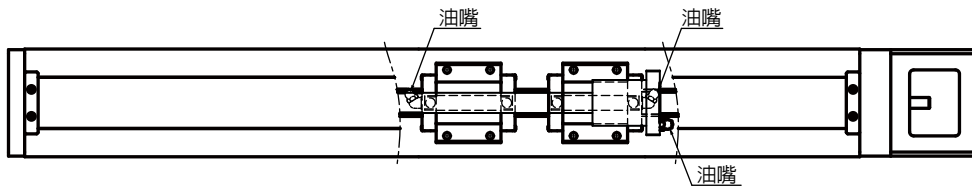
單軌單滑塊



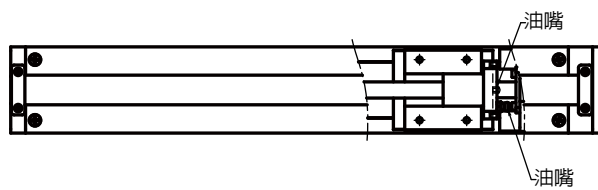
雙軌雙滑塊



單軌雙滑塊



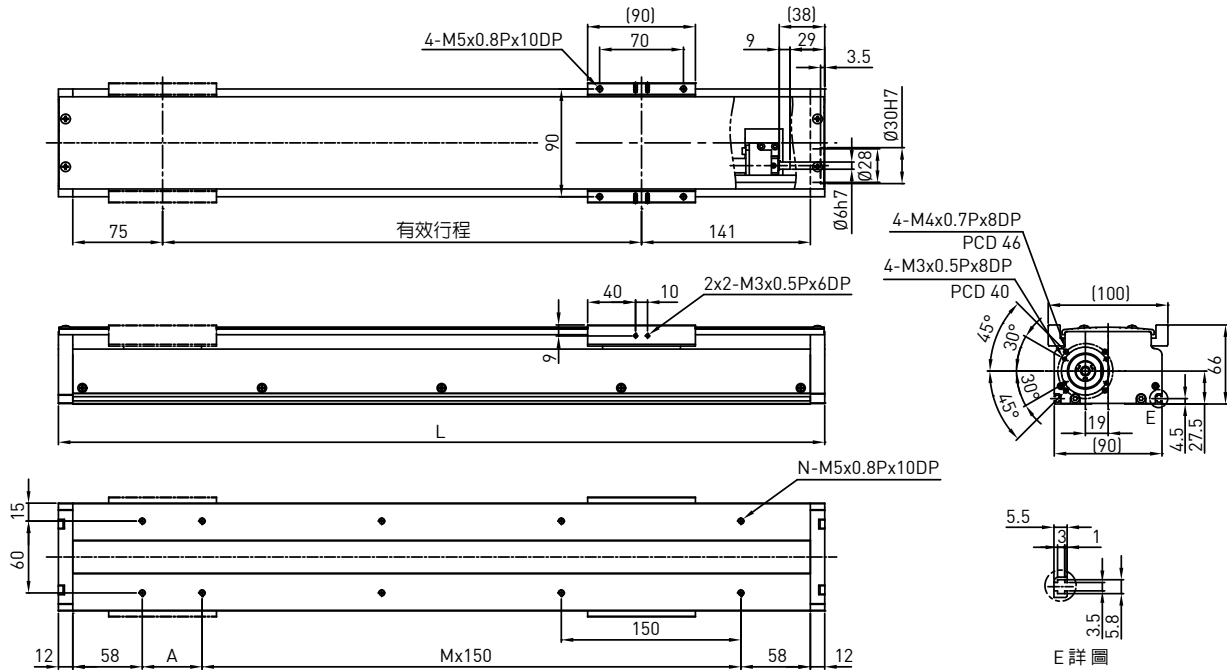
單軌單滑塊



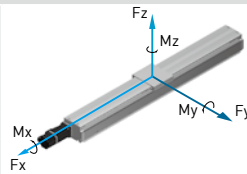
5.11 KA 產品系列

KA090 型號規格

KA090	-10	P	-0600	A	F0	U	S1	M051
型號	導程	精度	有效行程	平台型式	馬達法蘭	鋁護蓋	極限開關	馬達
	5 mm 10 mm	C: 標準 P: 精密		A: 標準	F0: 直接式	U: 無鋁護蓋 無記號: 鋁護蓋	S1: OMRON SX671 S2: OMRON SX674 S3: Panasonic GX-F12A S4: Panasonic GX-F12A-P 無記號: 無	M: 馬達規格由 客戶指定 無記號: 無馬達



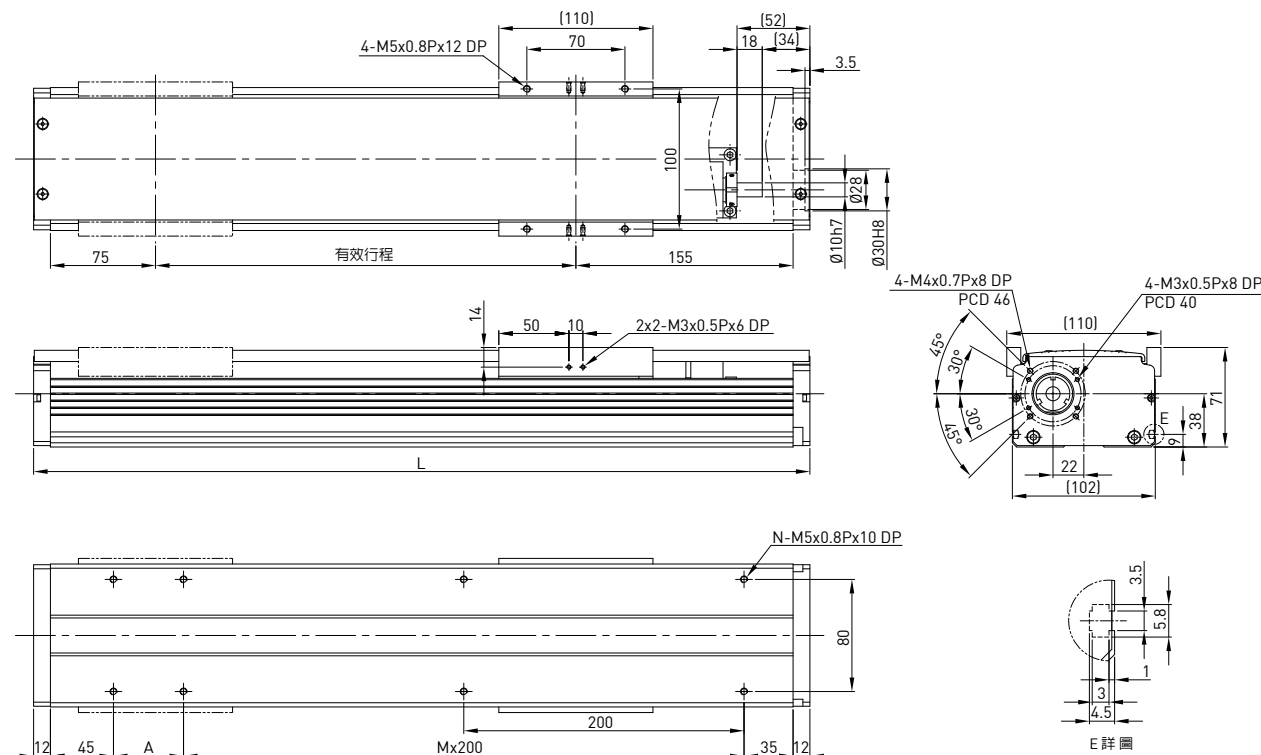
有效行程 (mm)	L	A	M	N	質量 (kg)	馬達輸出 驅動方式	W	100
50	290	150	0	4	3.38	導程	mm	5 10
100	340	50	1	6	3.78	額定轉速	RPM	3000 3000
150	390	100	1	6	4.18	最大線速度*	mm/sec	250 500
200	440	150	1	6	4.58	額定推力	N	280 140
250	490	50	2	8	4.98	往返位置重現性	mm	±0.02
300	540	100	2	8	5.38	有效行程	mm	150-600
350	590	150	2	8	5.78	最大荷重 (水平)	kg	24 12
400	640	50	3	10	6.18	額定動負載**	F _{yd}	N 50 50
450	690	100	3	10	6.58		F _{zd}	N 240 120
500	740	150	3	10	6.98		M _{xd}	N-m 5 4.5
550	790	50	4	12	7.38		M _{yd}	N-m 2.3 2.1
600	840	100	4	12	7.78		M _{zd}	N-m 2.3 2.1
							可負載條件***	$\frac{F_y}{F_{yd}} + \frac{F_z}{F_{zd}} + \frac{M_x}{M_{xd}} + \frac{M_y}{M_{yd}} + \frac{M_z}{M_{zd}} \leq 1$ F _y , F _z , M _x , M _y , M _z 為實際負載值



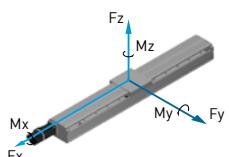
*有效行程超過550mm時可能發生共振，行程每增加100mm時，最大速度應減低15%
 **負載條件以行走10,000km為準
 ***垂直使用或使用條件特殊時，請洽HIWIN業務

KA100 型號規格

KA100	-20	P	-1050	A	F0	U	S1	M051
型號	導程	精度	有效行程	平台型式	馬達法蘭	鋁護蓋	極限開關	馬達
	5 mm 10 mm 20 mm	C: 標準 P: 精密		A: 標準	F0: 直接式	U: 無鋁護蓋 無記號: 鋁護蓋	S1: OMRON SX671 S2: OMRON SX674 S3: Panasonic GX-F12A S4: Panasonic GX-F12A-P 無記號: 無	M: 馬達規格 由客戶指定 無記號: 無 馬達



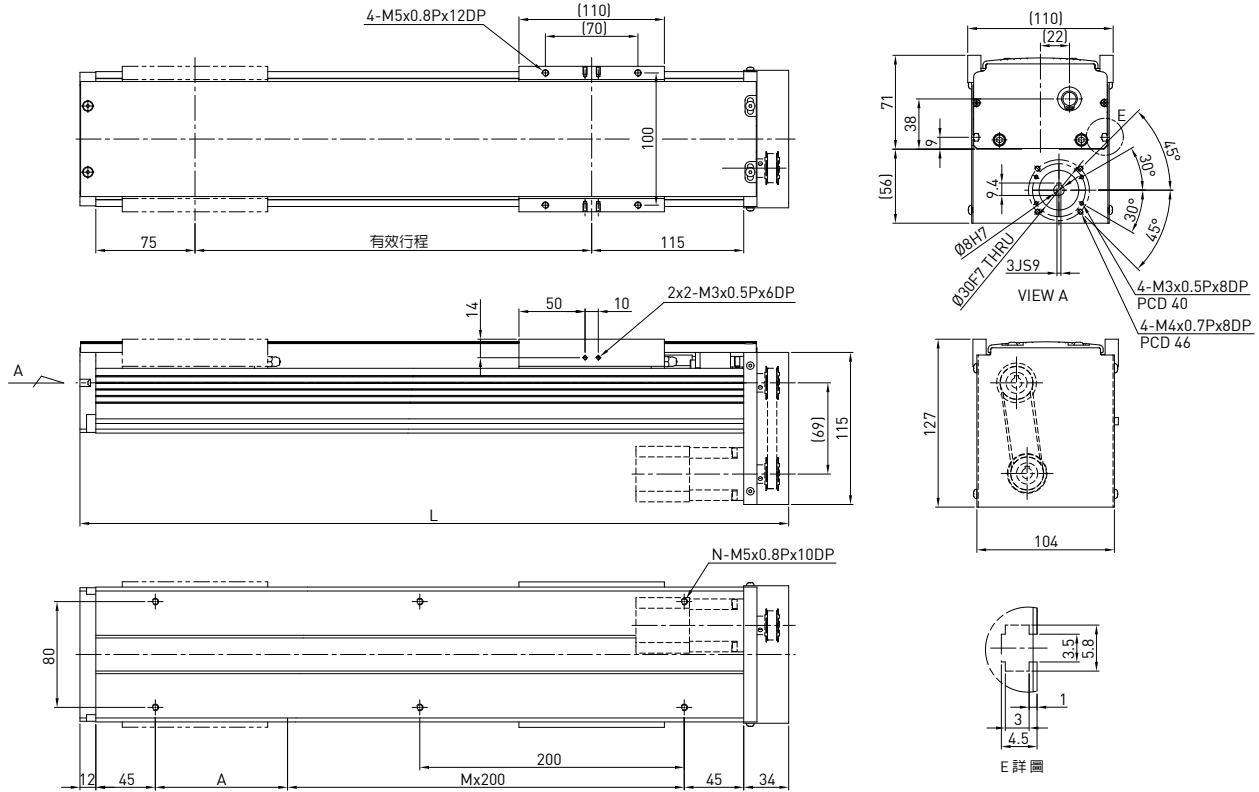
有效行程 (mm)	L	A	M	N	質量 (kg)	馬達輸出 驅動方式	W	100	
100	354	50	1	6	4.86	導程	mm	5 10 20	
150	404	100	1	6	5.34	額定轉速	RPM	3000 3000 3000	
200	454	150	1	6	5.81	最大線速度*	mm/sec	250 500 1000	
250	504	200	1	6	6.29	額定推力	N	280 140 70	
300	554	50	2	8	6.77	往返位置重現性	mm	±0.02	
350	604	100	2	8	7.25	有效行程	mm	100-1050	
400	654	150	2	8	7.73	最大荷重 (水平)	kg	50 32 20	
450	704	200	2	8	8.2	額定動負載**	F _{yd}	N 50 50 50	
500	754	50	3	10	8.67		F _{zd}	N 500 320 200	
550	804	100	3	10	9.15		M _{xd}	N-m 16 16 16	
600	854	150	3	10	9.63		M _{yd}	N-m 14 13.5 13	
650	904	200	3	10	10.11		M _{zd}	N-m 14 13.5 13	
700	954	50	4	12	10.59				
750	1004	100	4	12	11.06	可負載條件***	$\frac{F_y}{F_{yd}} + \frac{F_z}{F_{zd}} + \frac{M_x}{M_{xd}} + \frac{M_y}{M_{yd}} + \frac{M_z}{M_{zd}} \leq 1$ F _y , F _z , M _x , M _y , M _z 為實際負載值		
800	1054	150	4	12	11.54				
850	1104	200	4	12	12.02				
900	1154	50	5	14	12.49				
950	1204	100	5	14	12.97				
1000	1254	150	5	14	13.45				
1050	1304	200	5	14	13.93				



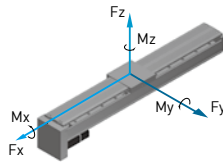
*有效行程超過650mm時可能發生共振，行程每增加100mm時，最大速度應減低15%
 **負載條件以行走10,000km為準
 ***垂直使用或使用條件特殊時，請洽HIWIN業務

KA100-FD 型號規格

KA100	-20	P	-1050	A	FD	U	S1	M051
型號	導程	精度	有效行程	平台型式	馬達法蘭	鋁護蓋	極限開關	馬達
	5 mm 10 mm 20 mm	C: 標準 P: 精密		A: 標準	FD: 下接式	U: 無鋁護蓋 無記號: 鋁護蓋	S1: OMRON SX671 S2: OMRON SX674 S3: Panasonic GX-F12A S4: Panasonic GX-F12A-P 無記號: 無	M: 馬達規格由 客戶指定 無記號: 無馬達



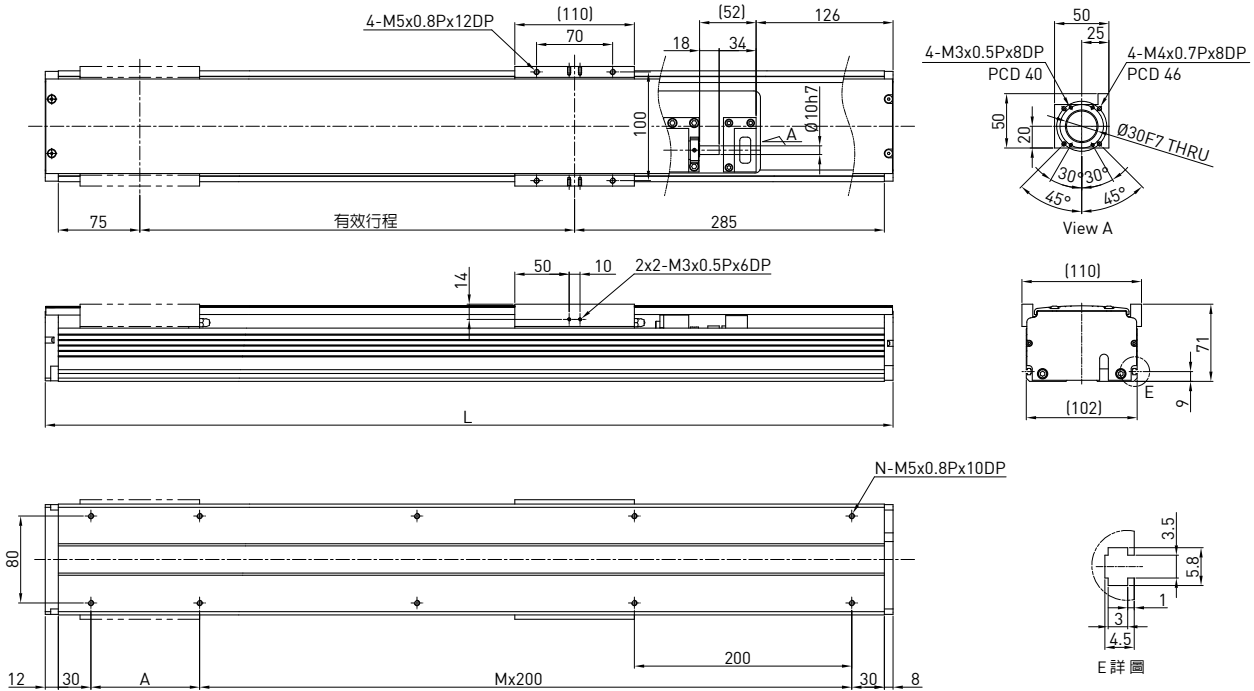
有效行程 (mm)	L	A	M	N	質量 (kg)	馬達輸出 驅動方式	W	100 滾珠螺桿C7			
100	336	200	0	4	4.91	導程	mm	5	10	20	
150	386	50	1	6	5.41	額定轉速	RPM	3000	3000	3000	
200	436	100	1	6	5.88	最大線速度*	mm/sec	250	500	1000	
250	486	150	1	6	6.36	額定推力	N	280	140	70	
300	536	200	1	6	6.85	往返位置重現性	mm	±0.02			
350	586	50	2	8	7.33	有效行程	mm	100~1050			
400	636	100	2	8	7.82	最大荷重 (水平)	kg	50	32	20	
450	686	150	2	8	8.29	額定動負載**	F _{yd}	N	50	50	50
500	736	200	2	8	8.76		F _{zd}	N	500	320	200
550	786	50	3	10	9.25		M _{xd}	N-m	16	16	16
600	836	100	3	10	9.73		M _{yd}	N-m	14	13.5	13
650	886	150	3	10	10.22		M _{zd}	N-m	14	13.5	13
700	936	200	3	10	10.71						
750	986	50	4	12	11.19	可負載條件***	$\frac{F_y}{F_{yd}} + \frac{F_z}{F_{zd}} + \frac{M_x}{M_{xd}} + \frac{M_y}{M_{yd}} + \frac{M_z}{M_{zd}} \leq 1$ F _y , F _z , M _x , M _y , M _z 為實際負載值				
800	1036	100	4	12	11.67						
850	1086	150	4	12	12.15						
900	1136	200	4	12	12.63						
950	1186	50	5	14	13.12						
1000	1236	100	5	14	13.6						
1050	1286	150	5	14	14.08						



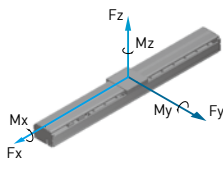
*有效行程超過650mm時可能發生共振，行程每增加100mm時，最大速度應減低15%
 **負載條件以行走10,000km為準
 ***垂直使用或使用條件特殊時，請洽HIWIN業務

KA100-FI 型號規格

KA100	-20	P	-1050	A	FI	U	S1	M051
型號	導程	精度	有效行程	平台型式	馬達法蘭	鋁護蓋	極限開關	馬達
	5 mm 10 mm 20 mm	C: 標準 P: 精密		A: 標準	FI: 內藏式	U: 無鋁護蓋 無記號: 鋁護蓋	S1: OMRON SX671 S2: OMRON SX674 S3: Panasonic GX-F12A S4: Panasonic GX-F12A-P 無記號: 無	M: 馬達規格由 客戶指定 無記號: 無馬達

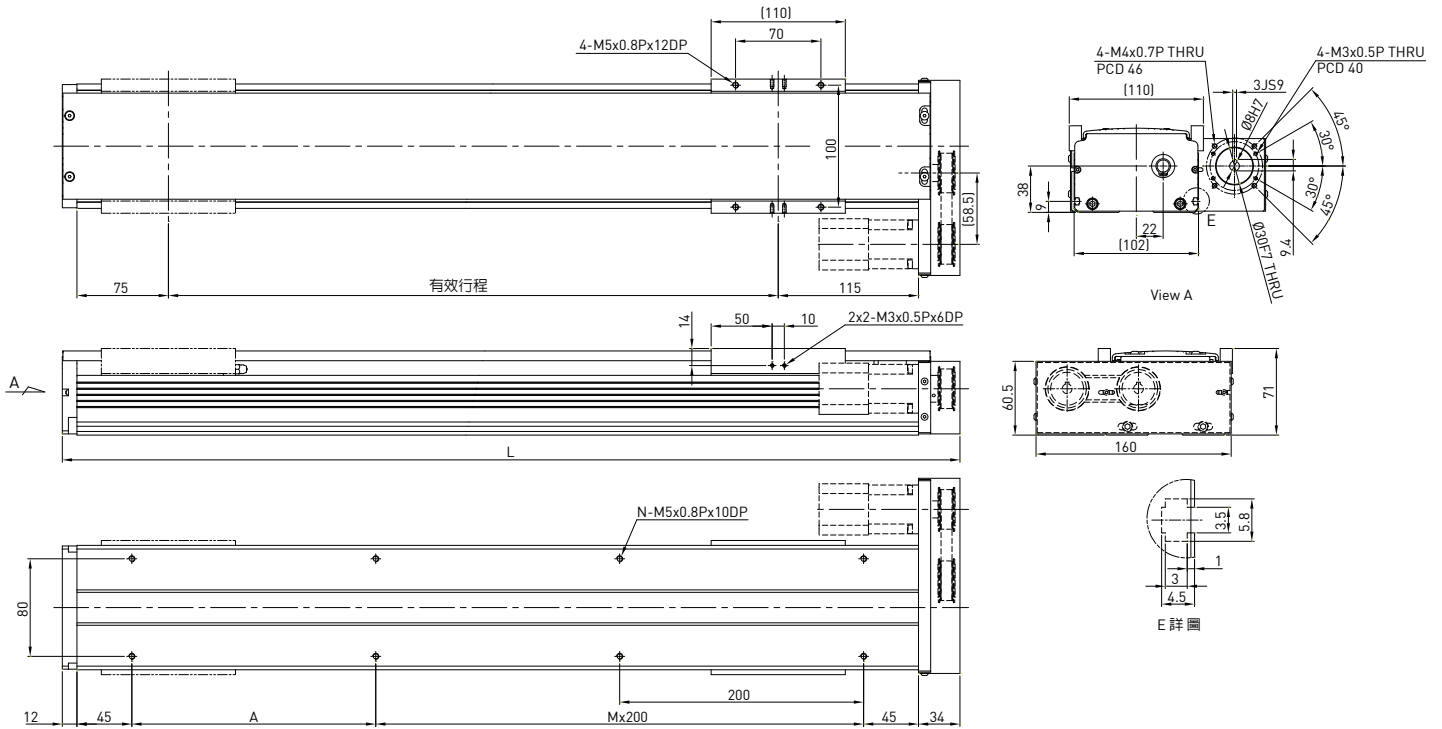


有效行程 (mm)	L	A	M	N	質量 (kg)	馬達輸出 驅動方式	W	100	
100	480	200	1	6	5.2	導程	mm	5 10 20	
150	530	50	2	8	5.71	額定轉速	RPM	3000 3000 3000	
200	580	100	2	8	6.22	最大線速度*	mm/sec	250 500 1000	
250	630	150	2	8	6.73	額定推力	N	280 140 70	
300	680	200	2	8	7.24	往返位置重現性	mm	±0.02	
350	730	50	3	10	7.76	有效行程	mm	100~1050	
400	780	100	3	10	8.27	最大荷重 (水平)	kg	50 32 20	
450	830	150	3	10	8.77	額定動負載**	F _{yd}	N 50 50 50	
500	880	200	3	10	9.28		F _{zd}	N 500 320 200	
550	930	50	4	12	9.79		M _{xd}	N-m 16 16 16	
600	980	100	4	12	10.31		M _{yd}	N-m 14 13.5 13	
650	1030	150	4	12	10.82		M _{zd}	N-m 14 13.5 13	
700	1080	200	4	12	11.33				
750	1130	50	5	14	11.83	可負載條件***	$\frac{F_y}{F_{yd}} + \frac{F_z}{F_{zd}} + \frac{M_x}{M_{xd}} + \frac{M_y}{M_{yd}} + \frac{M_z}{M_{zd}} \leq 1$ F _y , F _z , M _x , M _y , M _z 為實際負載值		
800	1180	100	5	14	12.35				
850	1230	150	5	14	12.86				
900	1280	200	5	14	13.37				
950	1330	50	6	16	13.88				
1000	1380	100	6	16	14.39	*有效行程超過650mm時可能發生共振，行程每增加100mm時，最大速度應減低15%			
1050	1430	150	6	16	14.91	**負載條件以行走10,000km為準			
						***垂直使用或使用條件特殊時，請洽HIWIN業務			

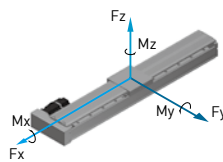


KA100-FL 型號規格

KA100	-20	P	-1050	A	FL	U	S1	M051
型號	導程	精度	有效行程	平台型式	馬達法蘭	鋁護蓋	極限開關	馬達
	5 mm 10 mm 20 mm	C: 標準 P: 精密		A: 標準	FL: 左接式	U: 無鋁護蓋 無記號: 鋁護蓋	S1: OMRON SX671 S2: OMRON SX674 S3: Panasonic GX-F12A S4: Panasonic GX-F12A-P 無記號: 無	M: 馬達規格由 客戶指定 無記號: 無馬達

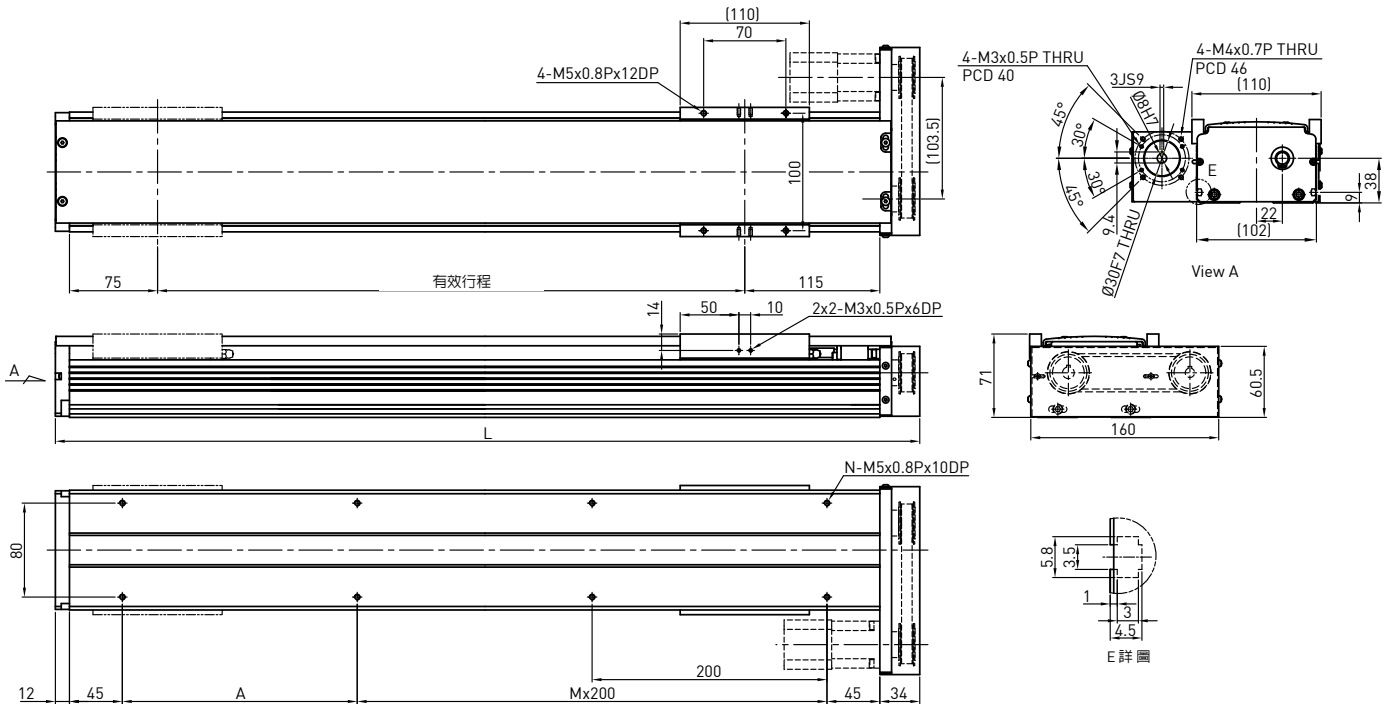


有效行程 (mm)	L	A	M	N	質量 (kg)	馬達輸出 驅動方式	W	100	
100	336	200	0	4	4.91	導程	mm	5 10 20	
150	386	50	1	6	5.41	額定轉速	RPM	3000 3000 3000	
200	436	100	1	6	5.88	最大線速度*	mm/sec	250 500 1000	
250	486	150	1	6	6.36	額定推力	N	280 140 70	
300	536	200	1	6	6.85	往返位置重現性	mm	±0.02	
350	586	50	2	8	7.33	有效行程	mm	100-1050	
400	636	100	2	8	7.82	最大荷重 (水平)	kg	50 32 20	
450	686	150	2	8	8.29	額定動負載**	F _{yd}	N 50 50 50	
500	736	200	2	8	8.76		F _{zd}	N 500 320 200	
550	786	50	3	10	9.25		M _{xd}	N-m 16 16 16	
600	836	100	3	10	9.73		M _{yd}	N-m 14 13.5 13	
650	886	150	3	10	10.22		M _{zd}	N-m 14 13.5 13	
700	936	200	3	10	10.71	可負載條件***	$\frac{F_y}{F_{yd}} + \frac{F_z}{F_{zd}} + \frac{M_x}{M_{xd}} + \frac{M_y}{M_{yd}} + \frac{M_z}{M_{zd}} \leq 1$ F _y , F _z , M _x , M _y , M _z 為實際負載值		
750	986	50	4	12	11.19				
800	1036	100	4	12	11.67				
850	1086	150	4	12	12.15				
900	1136	200	4	12	12.63				
950	1186	50	5	14	13.12	*有效行程超過650mm時可能發生共振，行程每增加100mm時，最大速度應減低15%			
1000	1236	100	5	14	13.6	**負載條件以行走10,000km為準			
1050	1286	150	5	14	14.08	***垂直使用或使用條件特殊時，請洽HIWIN業務			

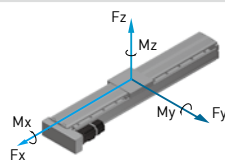


KA100-FR 型號規格

KA100	-20	P	-1050	A	FR	U	S1	M051
型號	導程	精度	有效行程	平台型式	馬達法蘭	鋁護蓋	極限開關	馬達
	5 mm 10 mm 20 mm	C: 標準 P: 精密		A: 標準	FR: 右接式	U: 無鋁護蓋 無記號: 鋁護蓋	S1: OMRON SX671 S2: OMRON SX674 S3: Panasonic GX-F12A S4: Panasonic GX-F12A-P 無記號: 無	M: 馬達規格由 客戶指定 無記號: 無馬達

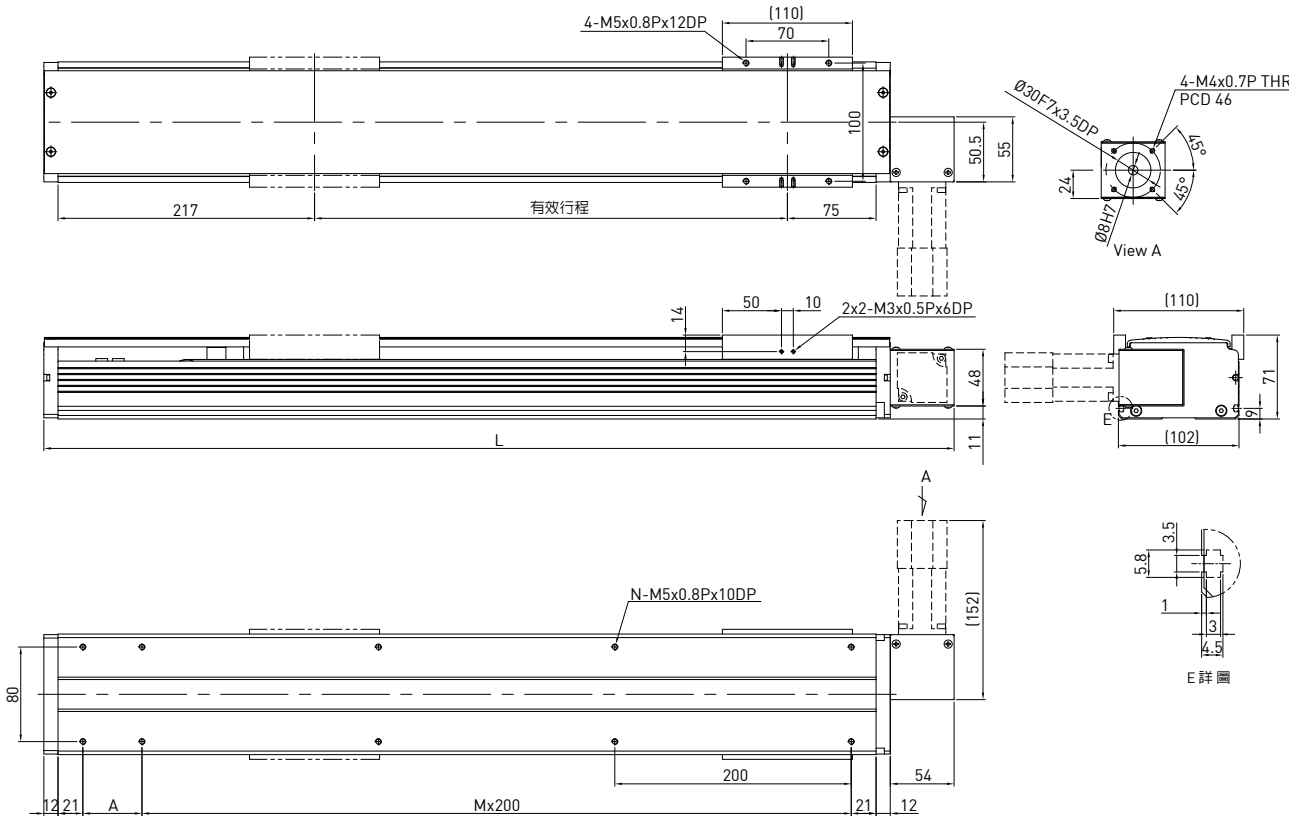


有效行程 (mm)	L	A	M	N	質量 (kg)	馬達輸出	W	100			
						驅動方式		滾珠螺桿C7			
100	336	200	0	4	4.91	導程	mm	5	10	20	
150	386	50	1	6	5.41	額定轉速	RPM	3000	3000	3000	
200	436	100	1	6	5.88	最大線速度*	mm/sec	250	500	1000	
250	486	150	1	6	6.36	額定推力	N	280	140	70	
300	536	200	1	6	6.85	往返位置重現性	mm	±0.02			
350	586	50	2	8	7.33	有效行程	mm	100~1050			
400	636	100	2	8	7.82	最大荷重 (水平)	kg	50	32	20	
450	686	150	2	8	8.29	額定動負載**	F _{yd}	N	50	50	50
500	736	200	2	8	8.76		F _{zd}	N	500	320	200
550	786	50	3	10	9.25		M _{xd}	N-m	16	16	16
600	836	100	3	10	9.73		M _{yd}	N-m	14	13.5	13
650	886	150	3	10	10.22		M _{zd}	N-m	14	13.5	13
700	936	200	3	10	10.71	可負載條件***	$\frac{F_y}{F_{yd}} + \frac{F_z}{F_{zd}} + \frac{M_x}{M_{xd}} + \frac{M_y}{M_{yd}} + \frac{M_z}{M_{zd}} \leq 1$ F _y , F _z , M _x , M _y , M _z 為實際負載值				
750	986	50	4	12	11.19						
800	1036	100	4	12	11.67						
850	1086	150	4	12	12.15						
900	1136	200	4	12	12.63						
950	1186	50	5	14	13.12	*有效行程超過650mm時可能發生共振，行程每增加100mm時，最大速度應減低15%					
1000	1236	100	5	14	13.6	**負載條件以行走10,000km為準					
1050	1286	150	5	14	14.08	***垂直使用或使用條件特殊時，請洽HIWIN業務					

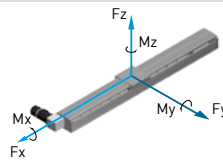


KA100B-FL 型號規格

KA100 B	-84	C	-3000	A	FL	U	S1	M051	
型號	皮帶驅動	導程	精度	有效行程	平台型式	馬達法蘭	鋁護蓋	極限開關	馬達
			C: 標準		A: 標準	FL: 左接式	U: 無鋁護蓋 無記號: 鋁護蓋	S1: OMRON SX671 S2: OMRON SX674 S3: Panasonic GX-F12A S4: Panasonic GX-F12A-P 無記號: 無	M: 馬達規格 由客戶指定 無記號: 無 馬達



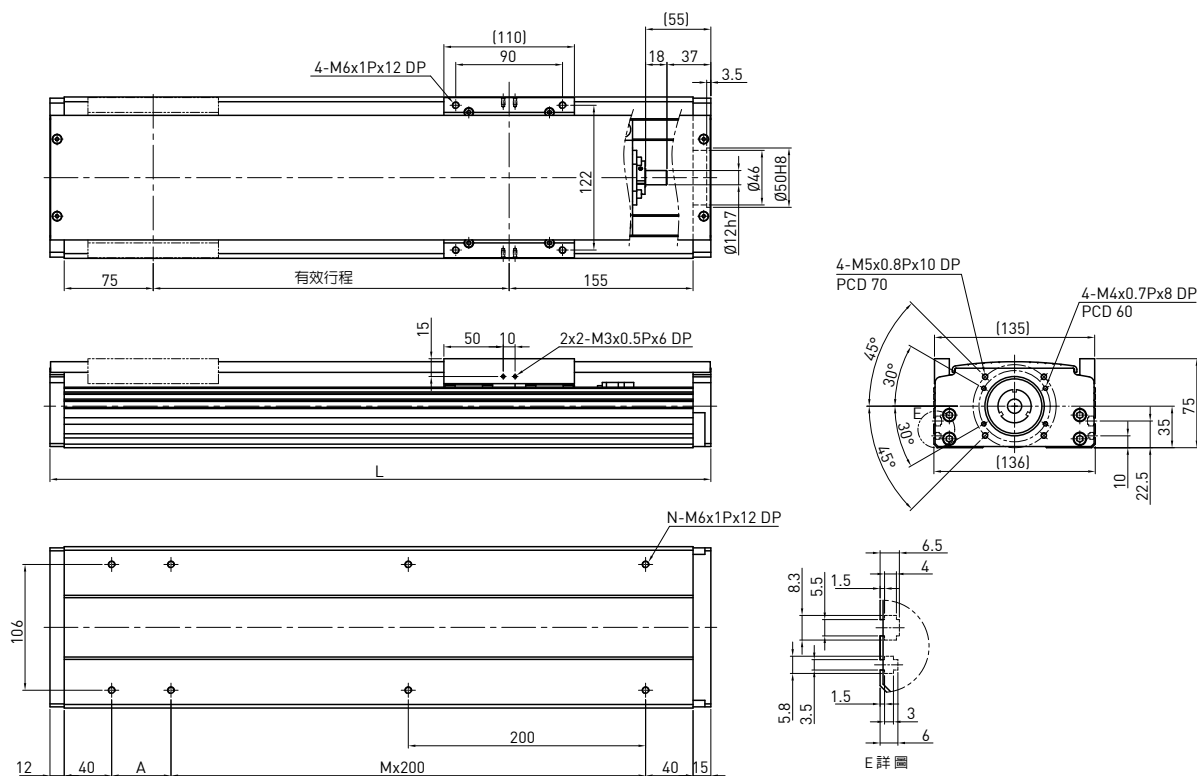
有效行程 (mm)	L	A	M	N	質量 (kg)	馬達輸出 驅動方式	W	100			
200	570	50	2	8	5.41	導程	mm	84			
400	770	50	3	10	7.07	額定轉速	RPM	1286			
600	970	50	4	12	8.83	最大線速度	mm/sec	1800			
800	1170	50	5	14	10.49	額定推力	N	33			
1000	1370	50	6	16	12.15	往返位置重現性	mm	±0.1			
1200	1570	50	7	18	13.91	有效行程	mm	200~3000			
1400	1770	50	8	20	15.57	最大荷重 (水平)	kg	7.5			
1600	1970	50	9	22	17.33	額定動負載*	F _{yd}	N	50		
1800	2170	50	10	24	18.99		F _{zd}	N	75		
2000	2370	50	11	26	20.65		M _{xd}	N-m	15		
2200	2570	50	12	28	22.41		M _{yd}	N-m	13		
2400	2770	50	13	30	24.07		M _{zd}	N-m	13		
2600	2970	50	14	32	25.83		$\frac{F_y}{F_{yd}} + \frac{F_z}{F_{zd}} + \frac{M_x}{M_{xd}} + \frac{M_y}{M_{yd}} + \frac{M_z}{M_{zd}} \leq 1$ F _y , F _z , M _x , M _y , M _z 為實際負載值				
2800	3170	50	15	34	27.49	可負載條件**					
3000	3370	50	16	36	29.15						



*負載條件以行走10,000km為準
**時規皮帶型式模組禁止垂直方向使用

KA136 型號規格

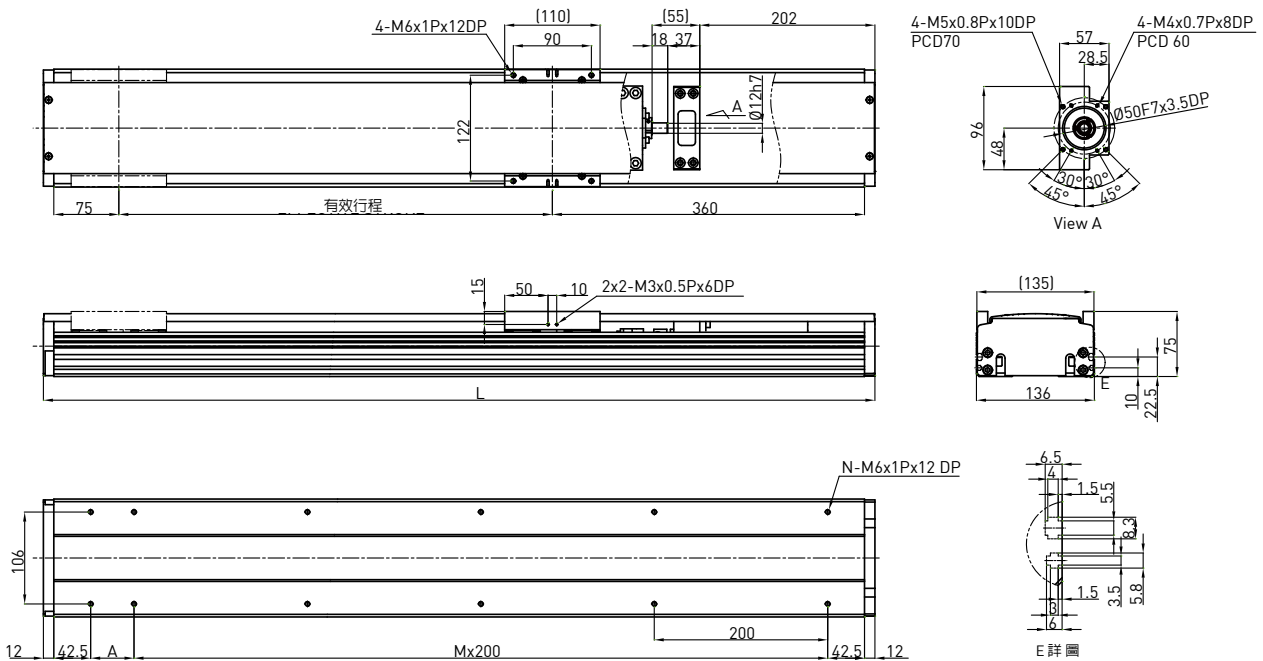
KA136	-20	P	-1050	A	F0	U	S1	M051
型號	導程	精度	有效行程	平台型式	馬達法蘭	鋁護蓋	極限開關	馬達
	5 mm 10 mm 20 mm	C: 標準 P: 精密		A: 標準	F0: 直接式	U: 無鋁護蓋 無記號: 鋁護蓋	S1: OMRON SX671 S2: OMRON SX674 S3: Panasonic GX-F12A S4: Panasonic GX-F12A-P 無記號: 無	M: 馬達規格 由客戶指定 無記號: 無 馬達



有效行程 (mm)	L	A	M	N	質量 (kg)	馬達輸出 驅動方式	W	200	
100	357	50	1	6	6.19	導程	mm	5 10 20	
150	407	100	1	6	6.74	額定轉速	RPM	3000 3000 3000	
200	457	150	1	6	7.29	最大線速度*	mm/sec	250 500 1000	
250	507	200	1	6	7.84	額定推力	N	560 280 140	
300	557	50	2	8	8.39	往返位置重現性	mm	±0.02	
350	607	100	2	8	8.94	有效行程	mm	100~1050	
400	657	150	2	8	9.49	最大荷重 (水平)	kg	95 75 40	
450	707	200	2	8	10.05	額定動負載**	F _{yd}	N 50 50 50	
500	757	50	3	10	10.6		F _{zd}	N 950 750 400	
550	807	100	3	10	11.15		M _{xd}	N-m 21 21 26	
600	857	150	3	10	11.7		M _{yd}	N-m 17 17 21	
650	907	200	3	10	12.25		M _{zd}	N-m 17 17 21	
700	957	50	4	12	12.8				
750	1007	100	4	12	13.35	可負載條件***	$\frac{F_y}{F_{yd}} + \frac{F_z}{F_{zd}} + \frac{M_x}{M_{xd}} + \frac{M_y}{M_{yd}} + \frac{M_z}{M_{zd}} \leq 1$ F _y , F _z , M _x , M _y , M _z 為實際負載值		
800	1057	150	4	12	13.9				
850	1107	200	4	12	14.45				
900	1157	50	5	14	15				
950	1207	100	5	14	15.55				
1000	1257	150	5	14	16.1	*有效行程超過750mm時可能發生共振，行程每增加100mm時，最大速度應減低15%			
1050	1307	200	5	14	16.65	**負載條件以行走10,000km為準			
						***垂直使用或使用條件特殊時，請洽HIWIN業務			

KA136-FI 型號規格

KA136	-20	P	-1050	A	FI	U	S1	M051
型號	導程	精度	有效行程	平台型式	馬達法蘭	鋁護蓋	極限開關	馬達
	5 mm 10 mm 20 mm	C: 標準 P: 精密		A: 標準	FI: 內藏式	U: 無鋁護蓋 無記號: 鋁護蓋	S1: OMRON SX671 S2: OMRON SX674 S3: Panasonic GX-F12A S4: Panasonic GX-F12A-P 無記號: 無	M: 馬達規格由客戶指定 無記號: 無馬達



有效行程 (mm)	L	A	M	N	質量 (kg)	馬達輸出 驅動方式	W	200 滾珠螺桿C7					
100	559	50	2	8	6.62	導程	mm	5	10	20			
150	609	100	2	8	7.21	額定轉速	RPM	3000	3000	3000			
200	659	150	2	8	7.8	最大線速度*	mm/sec	250	500	1000			
250	709	200	2	8	8.39	額定推力	N	560	280	140			
300	759	50	3	10	8.98	往返位置重現性	mm	±0.02					
350	809	100	3	10	9.57	有效行程	mm	100~1050					
400	859	150	3	10	10.15	最大荷重 (水平)	kg	95	75	40			
450	909	200	3	10	10.75	額定動載**	F _{yd}	N	50	50	50		
500	959	50	4	12	11.34		F _{zd}	N	950	750	400		
550	1009	100	4	12	11.93		M _{xd}	N-m	21	21	26		
600	1059	150	4	12	12.52		M _{yd}	N-m	17	17	21		
650	1109	200	4	12	13.11		M _{zd}	N-m	17	17	21		
700	1159	50	5	14	13.71		$\frac{F_y}{F_{yd}} + \frac{F_z}{F_{zd}} + \frac{M_x}{M_{xd}} + \frac{M_y}{M_{yd}} + \frac{M_z}{M_{zd}} \leq 1$ F _y , F _z , M _x , M _y , M _z 為實際負載值						
750	1209	100	5	14	14.29								
800	1259	150	5	14	14.87								
850	1309	200	5	14	15.46								
900	1359	50	6	16	16.05								
950	1409	100	6	16	16.64								
1000	1459	150	6	16	17.23								
1050	1509	200	6	16	17.82								

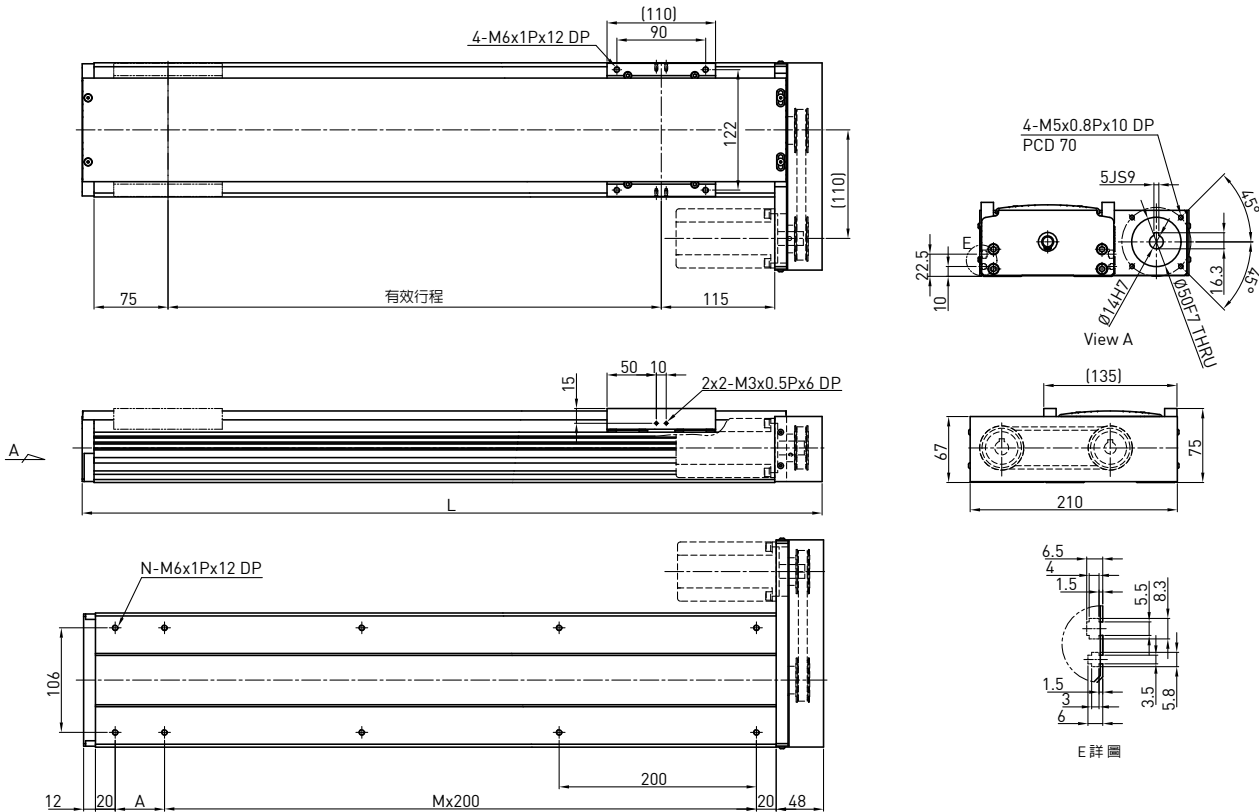
*有效行程超過750mm時可能發生共振，行程每增加100mm時，最大速度應減低15%

**負載條件以行走10,000km為準

***垂直使用或使用條件特殊時，請洽HIWIN業務

KA136-FL 型號規格

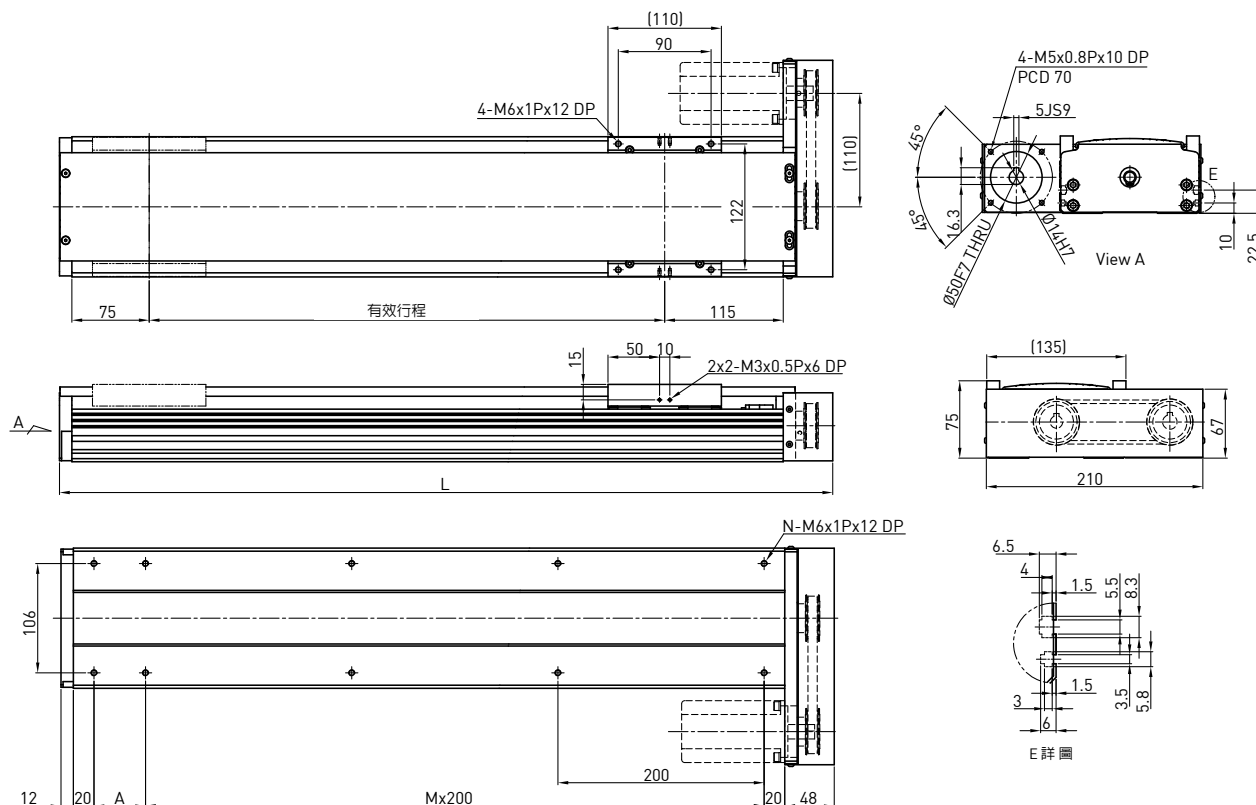
KA136	-20	P	-1050	A	FL	U	S1	M051
型號	導程	精度	有效行程	平台型式	馬達法蘭	鋁護蓋	極限開關	馬達
	5 mm 10 mm 20 mm	C: 標準 P: 精密		A: 標準	FL: 左接式	U: 無鋁護蓋 無記號: 鋁護蓋	S1: OMRON SX671 S2: OMRON SX674 S3: Panasonic GX-F12A S4: Panasonic GX-F12A-P 無記號: 無	M: 馬達規格 由客戶指定 無記號: 無 馬達



有效行程 (mm)	L	A	M	N	質量 (kg)	馬達輸出 驅動方式	W				
							200				
100	350	50	1	6	6.31	導程	mm	5	10	20	
150	400	100	1	6	6.88	額定轉速	RPM	3000	3000	3000	
200	450	150	1	6	7.44	最大線速度*	mm/sec	250	500	1000	
250	500	200	1	6	8.01	額定推力	N	560	280	140	
300	550	50	2	8	8.56	往返位置重現性	mm	±0.02			
350	600	100	2	8	9.12	有效行程	mm	100-1050			
400	650	150	2	8	9.68	最大荷重(水平)	kg	95	75	40	
450	700	200	2	8	10.25	額定動負載**	F _{yd}	N	50	50	50
500	750	50	3	10	10.81		F _{zd}	N	950	750	400
550	800	100	3	10	11.37		M _{xd}	N-m	21	21	26
600	850	150	3	10	11.94		M _{yd}	N-m	17	17	21
650	900	200	3	10	12.51		M _{zd}	N-m	17	17	21
700	950	50	4	12	13.06	可負載條件***	$\frac{F_y}{F_{yd}} + \frac{F_z}{F_{zd}} + \frac{M_x}{M_{xd}} + \frac{M_y}{M_{yd}} + \frac{M_z}{M_{zd}} \leq 1$ F _y , F _z , M _x , M _y , M _z 為實際負載值				
750	1000	100	4	12	13.62						
800	1050	150	4	12	14.18						
850	1100	200	4	12	14.74						
900	1150	50	5	14	15.3						
950	1200	100	5	14	15.86	*有效行程超過750mm時可能發生共振，行程每增加100mm時，最大速度應減低15%					
1000	1250	150	5	14	16.42	**負載條件以行走10,000km為準					
1050	1300	200	5	14	16.98	***垂直使用或使用條件特殊時，請洽HIWIN業務					

KA136-FR 型號規格

KA136	-20	P	-1050	A	FR	U	S1	M051
型號	導程	精度	有效行程	平台型式	馬達法蘭	鋁護蓋	極限開關	馬達
	5 mm 10 mm 20 mm	C: 標準 P: 精密		A: 標準	FR: 右接式	U: 無鋁護蓋 無記號: 鋁護蓋	S1: OMRON SX671 S2: OMRON SX674 S3: Panasonic GX-F12A S4: Panasonic GX-F12A-P 無記號: 無	M: 馬達規格由 客戶指定 無記號: 無馬達



有效行程 (mm)	L	A	M	N	質量 (kg)	馬達輸出	W	200
100	350	50	1	6	6.31	驅動方式	滾珠螺桿C7	
150	400	100	1	6	6.88	導程	mm	5 10 20
200	450	150	1	6	7.44	額定轉速	RPM	3000 3000 3000
250	500	200	1	6	8.01	最大線速度*	mm/sec	250 500 1000
300	550	50	2	8	8.56	額定推力	N	560 280 140
350	600	100	2	8	9.12	往返位置重現性	mm	±0.02
400	650	150	2	8	9.68	有效行程	mm	100~1050
450	700	200	2	8	10.25	最大荷重 (水平)	kg	95 75 40
500	750	50	3	10	10.81	額定動負載** 	Fyd	N 50 50 50
550	800	100	3	10	11.37		Fzd	N 950 750 400
600	850	150	3	10	11.94		Mxd	N-m 21 21 26
650	900	200	3	10	12.51		Myd	N-m 17 17 21
700	950	50	4	12	13.06		Mzd	N-m 17 17 21
750	1000	100	4	12	13.62			
800	1050	150	4	12	14.18	可負載條件*** $\frac{F_y}{F_{yd}} + \frac{F_z}{F_{zd}} + \frac{M_x}{M_{xd}} + \frac{M_y}{M_{yd}} + \frac{M_z}{M_{zd}} \leq 1$ Fy, Fz, Mx, My, Mz 為實際負載值		
850	1100	200	4	12	14.74			
900	1150	50	5	14	15.3			
950	1200	100	5	14	15.86			
1000	1250	150	5	14	16.42			
1050	1300	200	5	14	16.98			

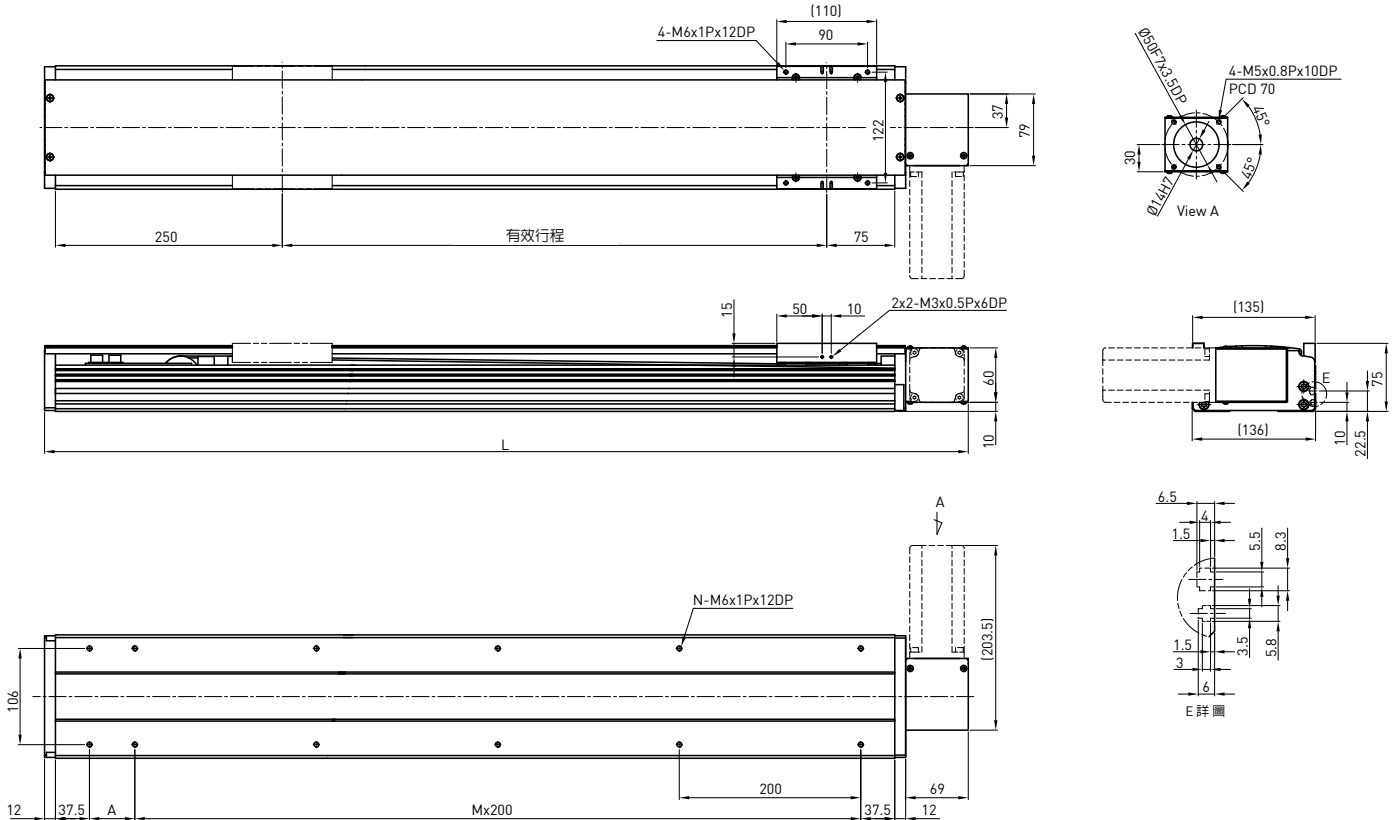
*有效行程超過750mm時可能發生共振，行程每增加100mm時，最大速度應減低15%

**負載條件以行走10,000km為準

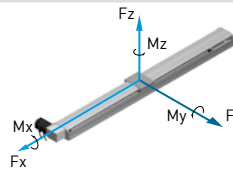
***垂直使用或使用條件特殊時，請洽HIWIN業務

KA136B-FL 型號規格

KA136 B	-120 C	-3000 A	FL	U	S1	M051			
型號	皮帶驅動	導程	精度	有效行程	平台型式	馬達法蘭	鋁護蓋	極限開關	馬達
		C: 標準		A: 標準	FL: 左接式	U: 無鋁護蓋 無記號: 鋁護蓋	S1: OMRON SX671 S2: OMRON SX674 S3: Panasonic GX-F12A S4: Panasonic GX-F12A-P 無記號: 無		M: 馬達規格 由客戶指定 無記號: 無 馬達



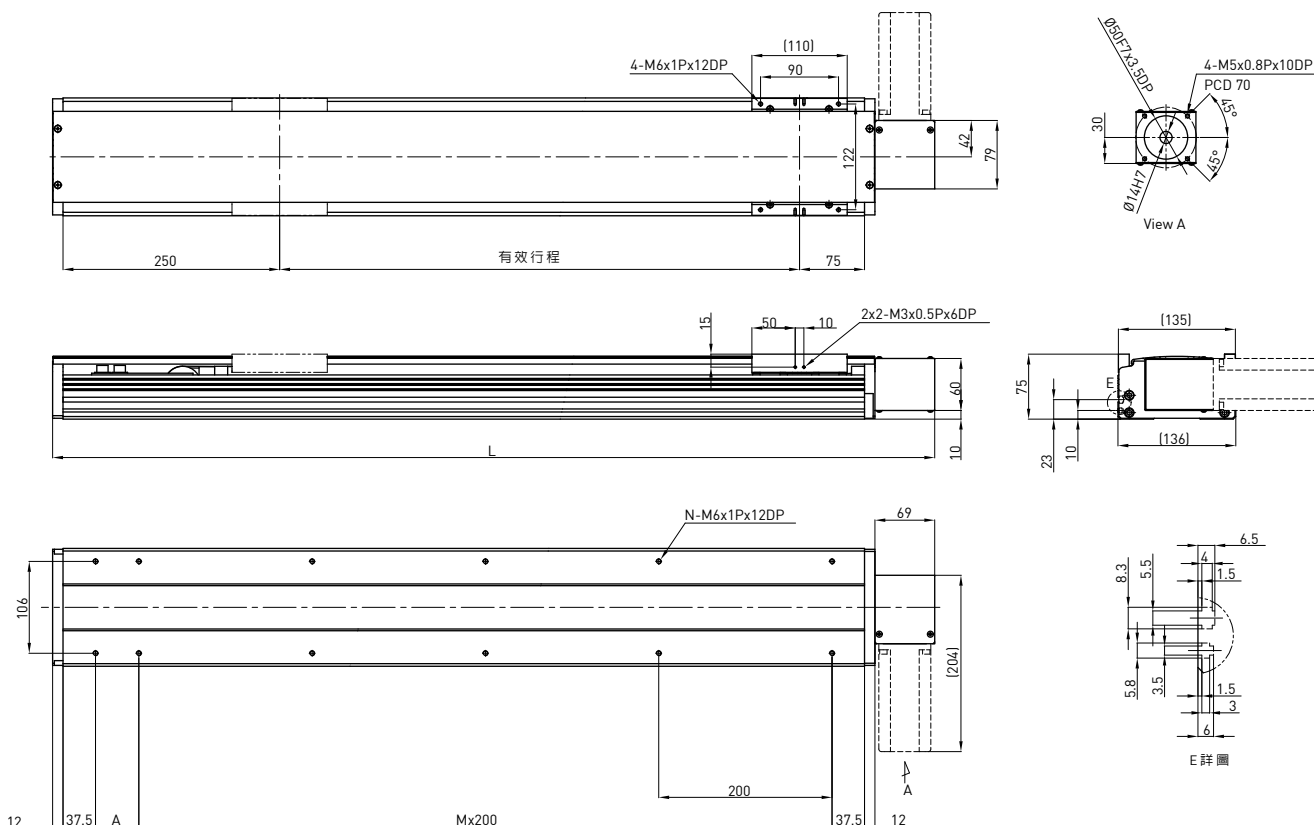
有效行程 (mm)	L	A	M	N	質量 (kg)	馬達輸出	W	200	
200	618	50	2	8	6.97	驅動方式		時規皮帶	
400	818	50	3	10	8.93	導程	mm	120	
600	1018	50	4	12	11.01	額定轉速	RPM	900	
800	1218	50	5	14	12.97	最大線速度	mm/sec	1800	
1000	1418	50	6	16	14.93	額定推力	N	67	
1200	1618	50	7	18	16.99	往返位置重現性	mm	±0.1	
1400	1818	50	8	20	18.95	有效行程	mm	200~3000	
1600	2018	50	9	22	21.01	最大荷重 (水平)	kg	15	
1800	2218	50	10	24	22.97	額定動負載*	Fyd	N	50
2000	2418	50	11	26	24.93		Fzd	N	150
2200	2618	50	12	28	26.99		Mxd	N-m	29
2400	2818	50	13	30	28.95		Myd	N-m	24
2600	3018	50	14	32	31.01		Mzd	N-m	24
2800	3218	50	15	34	32.97	可負載條件**	$\frac{F_y}{F_{yd}} + \frac{F_z}{F_{zd}} + \frac{M_x}{M_{xd}} + \frac{M_y}{M_{yd}} + \frac{M_z}{M_{zd}} \leq 1$ Fy, Fz, Mx, My, Mz 為實際負載值		
3000	3418	50	16	36	34.93				



*負載條件以行走10,000km為準
**時規皮帶型式模組禁止垂直方向使用

KA136B-FR 型號規格

KA136	B	-120	C	-3000	A	FR	U	S1	M051
型號	皮帶驅動	導程	精度	有效行程	平台型式	馬達法蘭	鋁護蓋	極限開關	馬達
			C: 標準		A: 標準	FR: 右接式	U: 無鋁護蓋 無記號: 鋁護蓋	S1: OMRON SX671 S2: OMRON SX674 S3: Panasonic GX-F12A S4: Panasonic GX-F12A-P 無記號: 無	M: 馬達規格 由客戶指定 無記號: 無 馬達



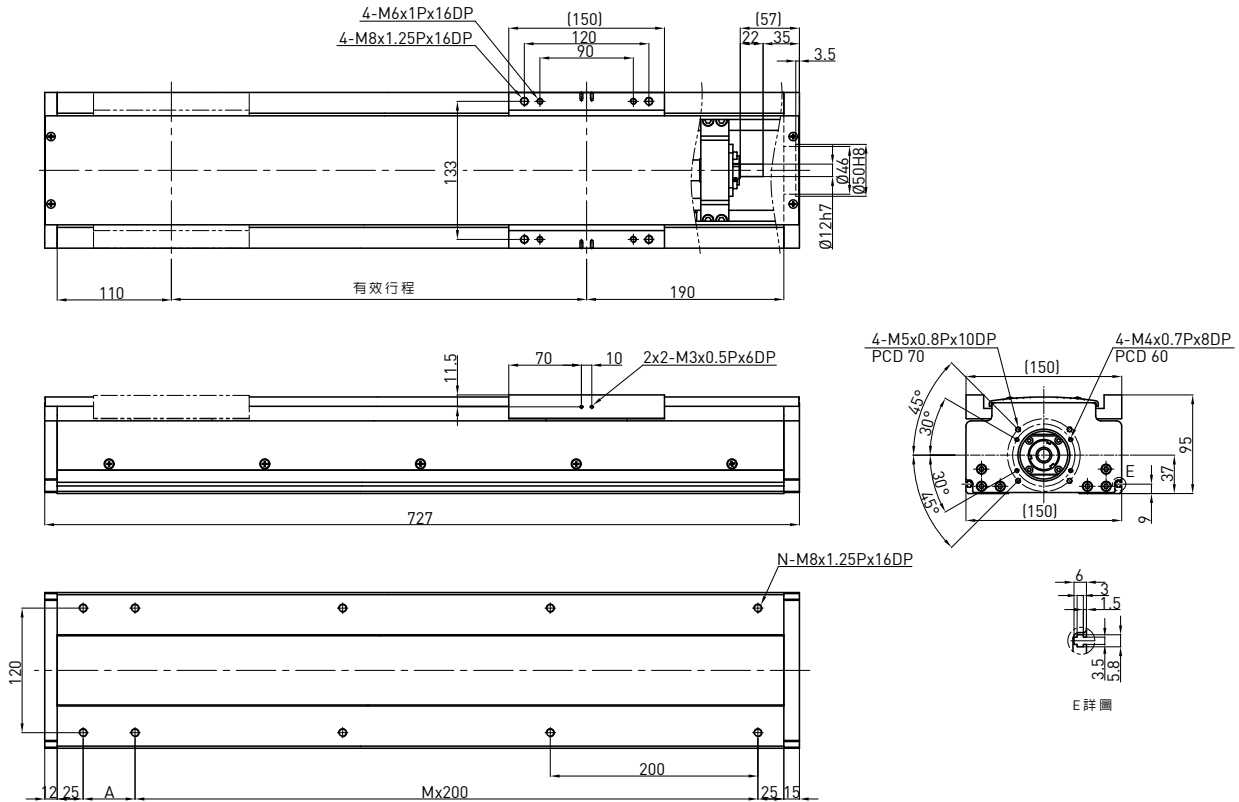
有效行程 (mm)	L	A	M	N	質量 (kg)	馬達輸出 驅動方式 導程 額定轉速 最大線速度 額定推力 往返位置重現性 有效行程 最大荷重 (水平)	W	200 時規皮帶 mm RPM mm/sec N mm kg															
200	618	50	2	8	6.97																		
400	818	50	3	10	8.93																		
600	1018	50	4	12	11.01																		
800	1218	50	5	14	12.97																		
1000	1418	50	6	16	14.93																		
1200	1618	50	7	18	16.99																		
1400	1818	50	8	20	18.95																		
1600	2018	50	9	22	21.01																		
1800	2218	50	10	24	22.97																		
2000	2418	50	11	26	24.93																		
2200	2618	50	12	28	26.99																		
2400	2818	50	13	30	28.95																		
2600	3018	50	14	32	31.01																		
2800	3218	50	15	34	32.97																		
3000	3418	50	16	36	34.93																		
						額定動負載*		<table border="1"> <tr> <td>F_{yd}</td> <td>N</td> <td>50</td> </tr> <tr> <td>F_{zd}</td> <td>N</td> <td>150</td> </tr> <tr> <td>M_{xd}</td> <td>N-m</td> <td>29</td> </tr> <tr> <td>M_{yd}</td> <td>N-m</td> <td>24</td> </tr> <tr> <td>M_{zd}</td> <td>N-m</td> <td>24</td> </tr> </table>	F _{yd}	N	50	F _{zd}	N	150	M _{xd}	N-m	29	M _{yd}	N-m	24	M _{zd}	N-m	24
F _{yd}	N	50																					
F _{zd}	N	150																					
M _{xd}	N-m	29																					
M _{yd}	N-m	24																					
M _{zd}	N-m	24																					
						可負載條件**	$\frac{F_y}{F_{yd}} + \frac{F_z}{F_{zd}} + \frac{M_x}{M_{xd}} + \frac{M_y}{M_{yd}} + \frac{M_z}{M_{zd}} \leq 1$ F _y , F _z , M _x , M _y , M _z 為實際負載值																

*負載條件以行走10,000km為準

**時規皮帶型式模組禁止垂直方向使用

KA150 型號規格

KA150	-10	P	-1250	A	F0	U	S1	M051
型號	導程	精度	有效行程	平台型式	馬達法蘭	鋁護蓋	極限開關	馬達
	10 mm 20 mm	C: 標準 P: 精密		A: 標準	F0: 直接式	U: 無鋁護蓋 無記號: 鋁護蓋	S1: OMRON SX671 S2: OMRON SX674 S3: Panasonic GX-F12A S4: Panasonic GX-F12A-P 無記號: 無	M: 馬達規格 由客戶指定 無記號: 無馬達



有效行程 (mm)	L	A	M	N	質量 (kg)	馬達輸出 驅動方式 導程 額定轉速 最大線速度*	W	200
150	477	200	1	6	12.71	滾珠螺桿C7	mm	10 20
200	527	50	2	8	13.59	RPM		3000 3000
250	577	100	2	8	14.47	mm/sec		500 1000
300	627	150	2	8	15.35	N		280 140
350	677	200	2	8	16.23	mm		±0.02
400	727	50	3	10	17.11	有效行程		150~1250
450	777	100	3	10	17.99	最大荷重 (水平)	kg	80 40
500	827	150	3	10	18.87		N	50 50
550	877	200	3	10	19.75		N	800 400
600	927	50	4	12	20.63		N-m	56 63
650	977	100	4	12	21.51		N-m	49 53
700	1027	150	4	12	22.39		N-m	49 53
750	1077	200	4	12	23.27		N-m	49 53
800	1127	50	5	14	24.15	$\frac{F_y}{F_{yd}} + \frac{F_z}{F_{zd}} + \frac{M_x}{M_{xd}} + \frac{M_y}{M_{yd}} + \frac{M_z}{M_{zd}} \leq 1$ Fy, Fz, Mx, My, Mz 為實際負載值		
850	1177	100	5	14	25.03			
900	1227	150	5	14	25.91			
950	1277	200	5	14	26.79			
1000	1327	50	6	16	27.67			
1050	1377	100	6	16	28.55			
1100	1427	150	6	16	29.43			
1150	1477	200	6	16	30.31			
1200	1527	50	7	18	31.19			
1250	1577	100	7	18	32.07			

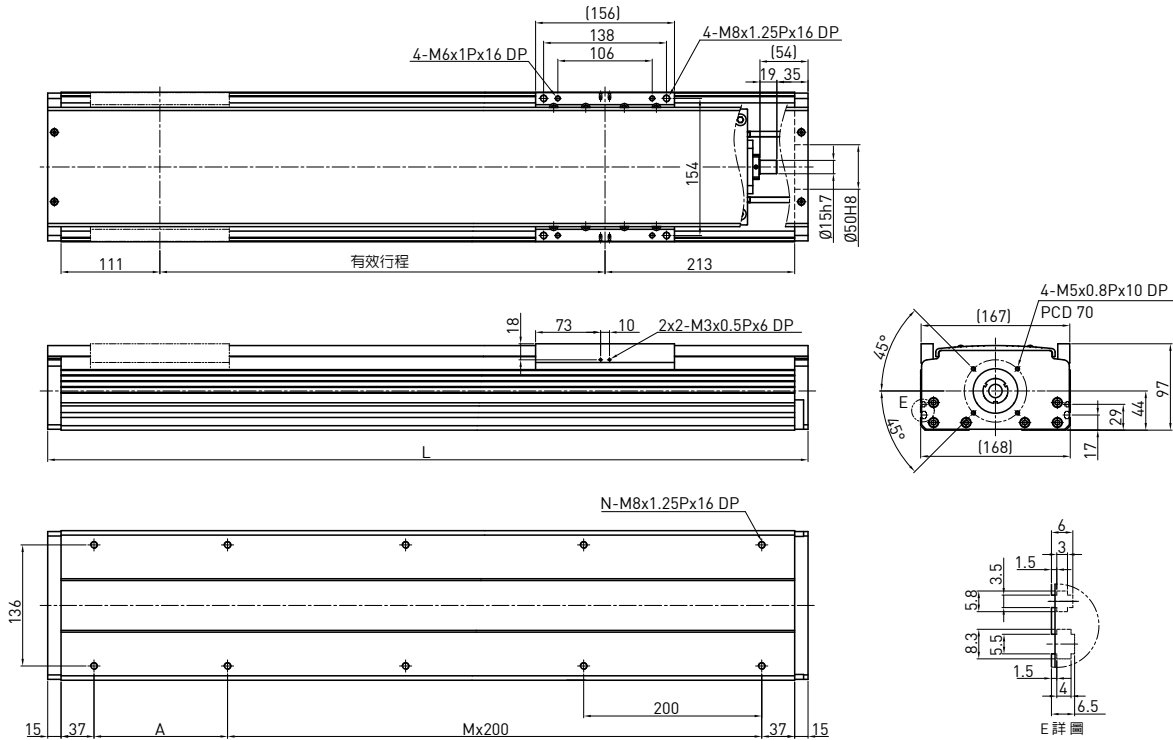
*有效行程超過650mm時可能發生共振，行程每增加100mm時，最大速度應減低15%

**負載條件以行走10,000km為準

***垂直使用或使用條件特殊時，請洽HIWIN業務

KA170 型號規格

KA170	-20	P	-1250	A	F0	U	S1	M051
型號	導程	精度	有效行程	平台型式	馬達法蘭	鋁護蓋	極限開關	馬達
	10 mm 20 mm	C: 標準 P: 精密		A: 標準	F0: 直接式	U: 無鋁護蓋 無記號: 鋁護蓋	S1: OMRON SX671 S2: OMRON SX674 S3: Panasonic GX-F12A S4: Panasonic GX-F12A-P 無記號: 無	M: 馬達規格 由客戶指定 無記號: 無 馬達

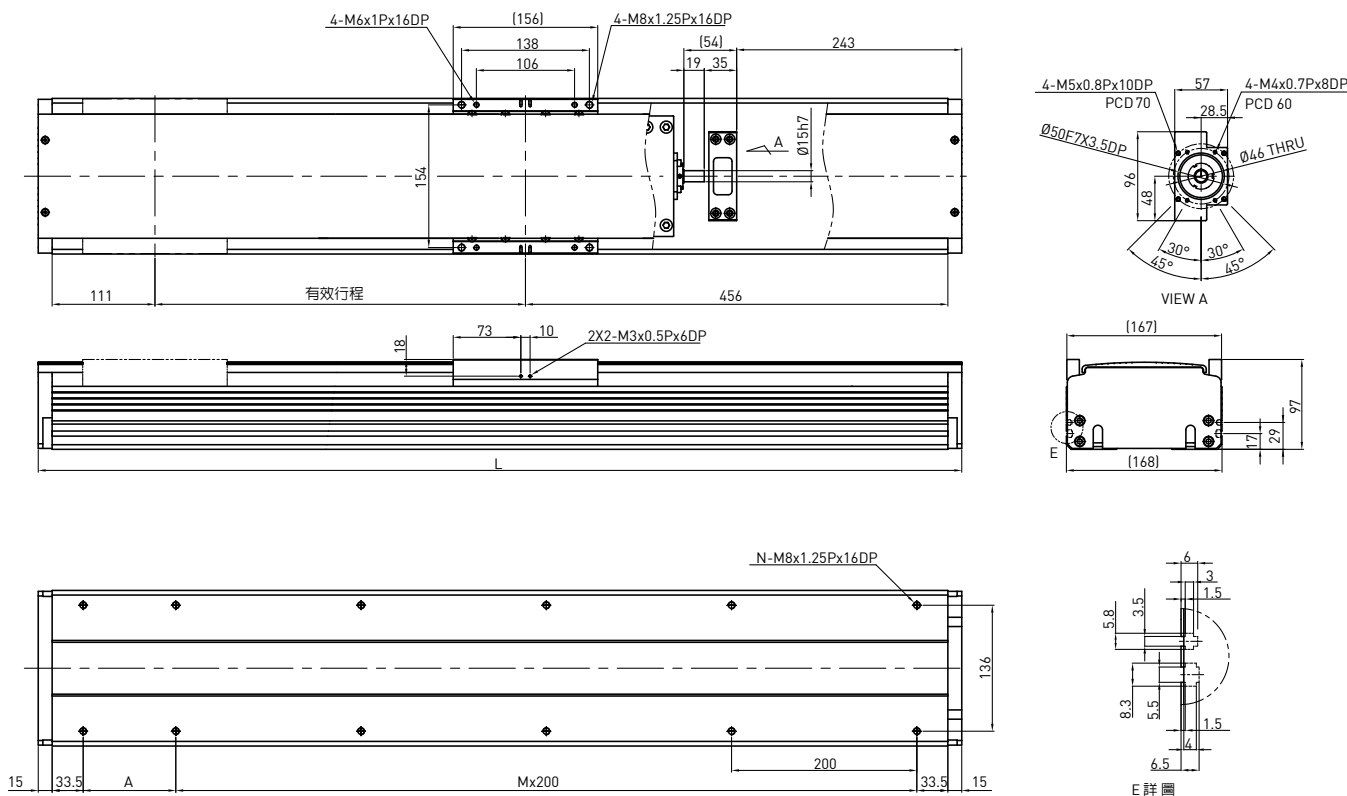


有效行程 (mm)	L	A	M	N	質量 (kg)	馬達輸出	W	400		
						驅動方式		滾珠螺桿C7		
150	504	200	1	6	14.57	導程	mm	10	20	
200	554	50	2	8	15.45	額定轉速	RPM	3000	3000	
250	604	100	2	8	16.33	最大線速度*	mm/sec	500	1000	
300	654	150	2	8	17.21	額定推力	N	560	280	
350	704	200	2	8	18.09	往返位置重現性	mm	±0.02		
400	754	50	3	10	18.97	有效行程	mm	150~1250		
450	804	100	3	10	19.85	最大荷重 (水平)	kg	125	75	
500	854	150	3	10	20.73		Fyd	N	50	50
550	904	200	3	10	21.61		Fzd	N	1250	750
600	954	50	4	12	22.49		Mxd	N-m	100	110
650	1004	100	4	12	23.37		Myd	N-m	85	90
700	1054	150	4	12	24.25		Mzd	N-m	85	90
750	1104	200	4	12	25.13		$\frac{F_y}{F_{yd}} + \frac{F_z}{F_{zd}} + \frac{M_x}{M_{xd}} + \frac{M_y}{M_{yd}} + \frac{M_z}{M_{zd}} \leq 1$ Fy, Fz, Mx, My, Mz 為實際負載值			
800	1154	50	5	14	26.01					
850	1204	100	5	14	26.89					
900	1254	150	5	14	27.77					
950	1304	200	5	14	28.65	可負載條件***				
1000	1354	50	6	16	29.53					
1050	1404	100	6	16	30.41					
1100	1454	150	6	16	31.29					
1150	1504	200	6	16	32.17					
1200	1554	50	7	18	33.05					
1250	1604	100	7	18	33.92					

*有效行程超過800mm時可能發生共振，行程每增加100mm時，最大速度應減低15%
 **負載條件以行走10,000km為準
 ***垂直使用或使用條件特殊時，請洽HIWIN業務

KA170-FI 型號規格

KA170	-20	P	-1250	A	FI	U	S1	M051
型號	導程	精度	有效行程	平台型式	馬達法蘭	鋁護蓋	極限開關	馬達
	10 mm 20 mm	C: 標準 P: 精密		A: 標準	FI: 內藏式	U: 無鋁護蓋 無記號: 鋁護蓋	S1: OMRON SX671 S2: OMRON SX674 S3: Panasonic GX-F12A S4: Panasonic GX-F12A-P 無記號: 無	M: 馬達規格 由客戶指定 無記號: 無 馬達



有效行程 (mm)	L	A	M	N	質量 (kg)	馬達輸出 驅動方式	W	400
150	747	50	3	10	15.59	滾珠螺桿C7		
200	797	100	3	10	16.53	導程	mm	10 20
250	847	150	3	10	17.47	額定轉速	RPM	3000 3000
300	897	200	3	10	18.42	最大線速度*	mm/sec	500 1000
350	947	50	4	12	19.36	額定推力	N	560 280
400	997	100	4	12	20.31	往返位置重現性	mm	±0.02
450	1047	150	4	12	23.24	有效行程	mm	150~1250
500	1097	200	4	12	22.18	最大荷重 (水平)	kg	125 75
550	1147	50	5	14	23.12	額定動負載**	F _{yd}	N 50 50
600	1197	100	5	14	24.06		F _{zd}	N 1250 750
650	1247	150	5	14	25.01		M _{xd}	N-m 100 110
700	1297	200	5	14	25.95		M _{yd}	N-m 85 90
750	1347	50	6	16	26.89		M _{zd}	N-m 85 90
800	1397	100	6	16	27.83			
850	1447	150	6	16	28.77	可負載條件***	$\frac{F_y}{F_{yd}} + \frac{F_z}{F_{zd}} + \frac{M_x}{M_{xd}} + \frac{M_y}{M_{yd}} + \frac{M_z}{M_{zd}} \leq 1$ F _y , F _z , M _x , M _y , M _z 為實際負載值	
900	1497	200	6	16	29.71			
950	1547	50	7	18	30.66			
1000	1597	100	7	18	31.61			
1050	1647	150	7	18	32.54			
1100	1697	200	7	18	33.48			
1150	1747	50	8	20	34.42			
1200	1797	100	8	20	35.36			
1250	1847	150	8	20	36.31			

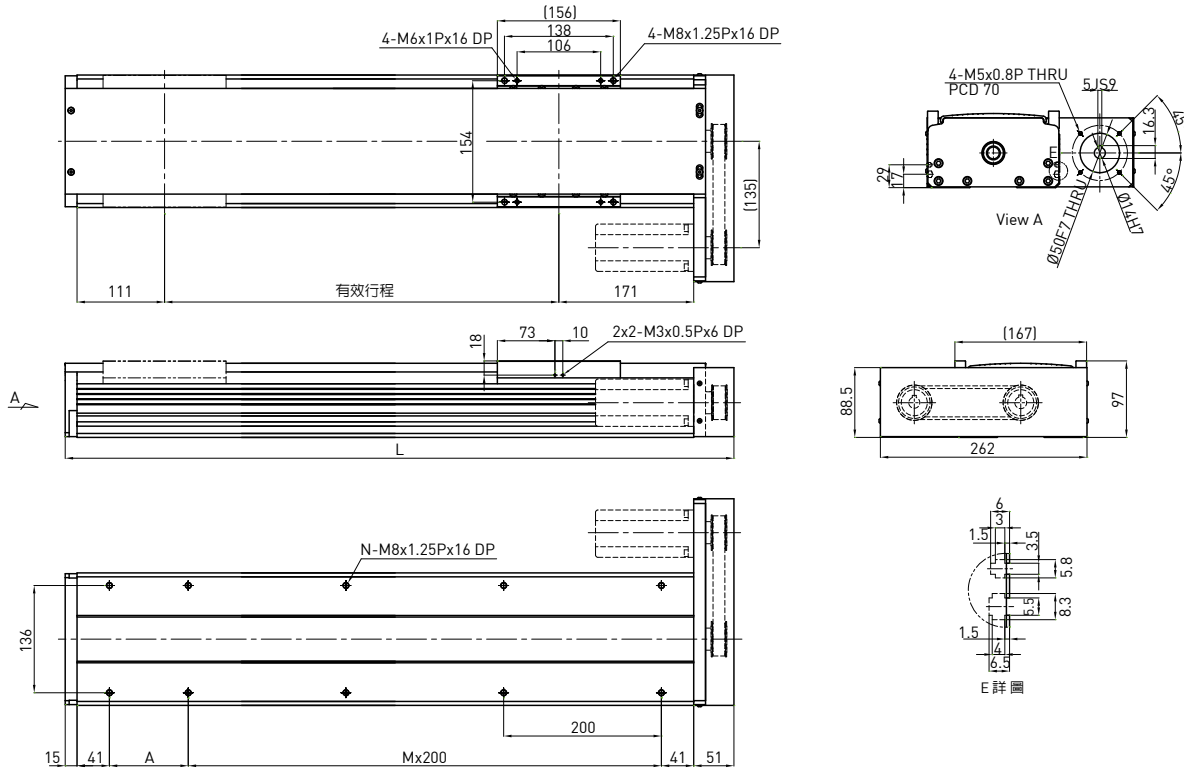
*有效行程超過800mm時可能發生共振，行程每增加100mm時，最大速度應減低15%

**負載條件以行走10,000km為準

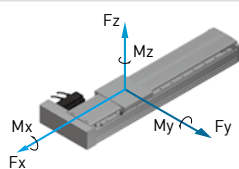
***垂直使用或使用條件特殊時，請洽HIWIN業務

KA170-FL 型號規格

KA170	-20	P	-1250	A	FL	U	S1	M051
型號	導程	精度	有效行程	平台型式	馬達法蘭	鋁護蓋	極限開關	馬達
	10 mm 20 mm	C: 標準 P: 精密		A: 標準	FL: 左接式	U: 無鋁護蓋 無記號: 鋁護蓋	S1: OMRON SX671 S2: OMRON SX674 S3: Panasonic GX-F12A S4: Panasonic GX-F12A-P 無記號: 無	M: 馬達規格 由客戶指定 無記號: 無馬達



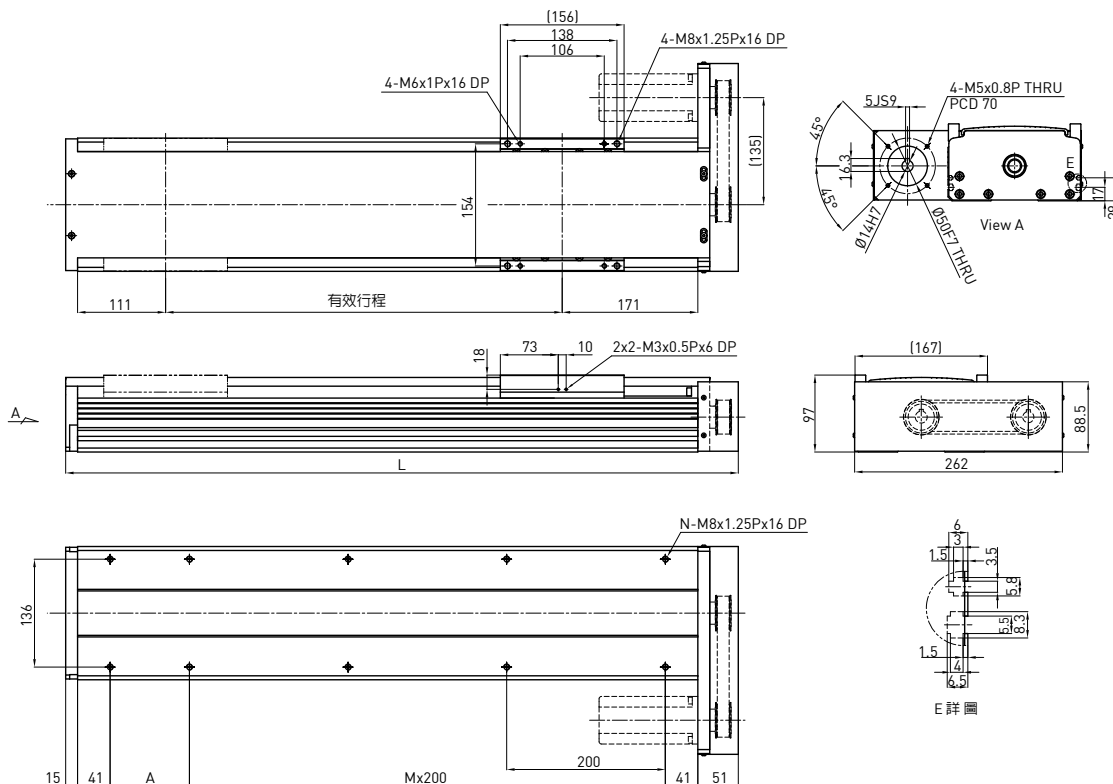
有效行程 (mm)	L	A	M	N	質量 (kg)	馬達輸出	W	400
						驅動方式		滾珠螺桿C7
150	498	150	1	6	15.01	導程	mm	10 20
200	548	200	1	6	15.92	額定轉速	RPM	3000 3000
250	598	50	2	8	16.82	最大線速度*	mm/sec	500 1000
300	648	100	2	8	17.73	額定推力	N	560 280
350	698	150	2	8	18.63	往返位置重現性	mm	±0.02
400	748	200	2	8	19.54	有效行程	mm	150-1250
450	798	50	3	10	20.45	最大荷重 (水平)	kg	125 75
500	848	100	3	10	21.35	額定動負載**	F _{yd}	N 50 50
550	898	150	3	10	22.26		F _{zd}	N 1250 750
600	948	200	3	10	23.17		M _{xd}	N-m 100 110
650	998	50	4	12	24.07		M _{yd}	N-m 85 90
700	1048	100	4	12	24.98		M _{zd}	N-m 85 90
750	1098	150	4	12	25.89			
800	1148	200	4	12	26.79	可負載條件***	$\frac{F_y}{F_{yd}} + \frac{F_z}{F_{zd}} + \frac{M_x}{M_{xd}} + \frac{M_y}{M_{yd}} + \frac{M_z}{M_{zd}} \leq 1$ F _y , F _z , M _x , M _y , M _z 為實際負載值	
850	1198	50	5	14	27.71			
900	1248	100	5	14	28.61			
950	1298	150	5	14	29.51			
1000	1348	200	5	14	30.42			
1050	1398	50	6	16	31.33			
1100	1448	100	6	16	32.23			
1150	1498	150	6	16	33.14			
1200	1548	200	6	16	34.04			
1250	1598	50	7	18	34.94			



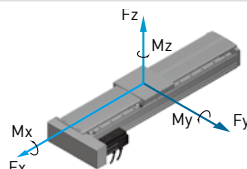
*有效行程超過800mm時可能發生共振，行程每增加100mm時，最大速度應減低15%
 **負載條件以行走10,000km為準
 ***垂直使用或使用條件特殊時，請洽HIWIN業務

KA170-FR 型號規格

KA170	-20	P	-1250	A	FR	U	S1	M051
型號	導程	精度	有效行程	平台型式	馬達法蘭	鋁護蓋	極限開關	馬達
	10 mm 20 mm	C: 標準 P: 精密		A: 標準	FR: 右接式	U: 無鋁護蓋 無記號: 鋁護蓋	S1: OMRON SX671 S2: OMRON SX674 S3: Panasonic GX-F12A S4: Panasonic GX-F12A-P 無記號: 無	M: 馬達規格 由客戶指定 無記號: 無馬達



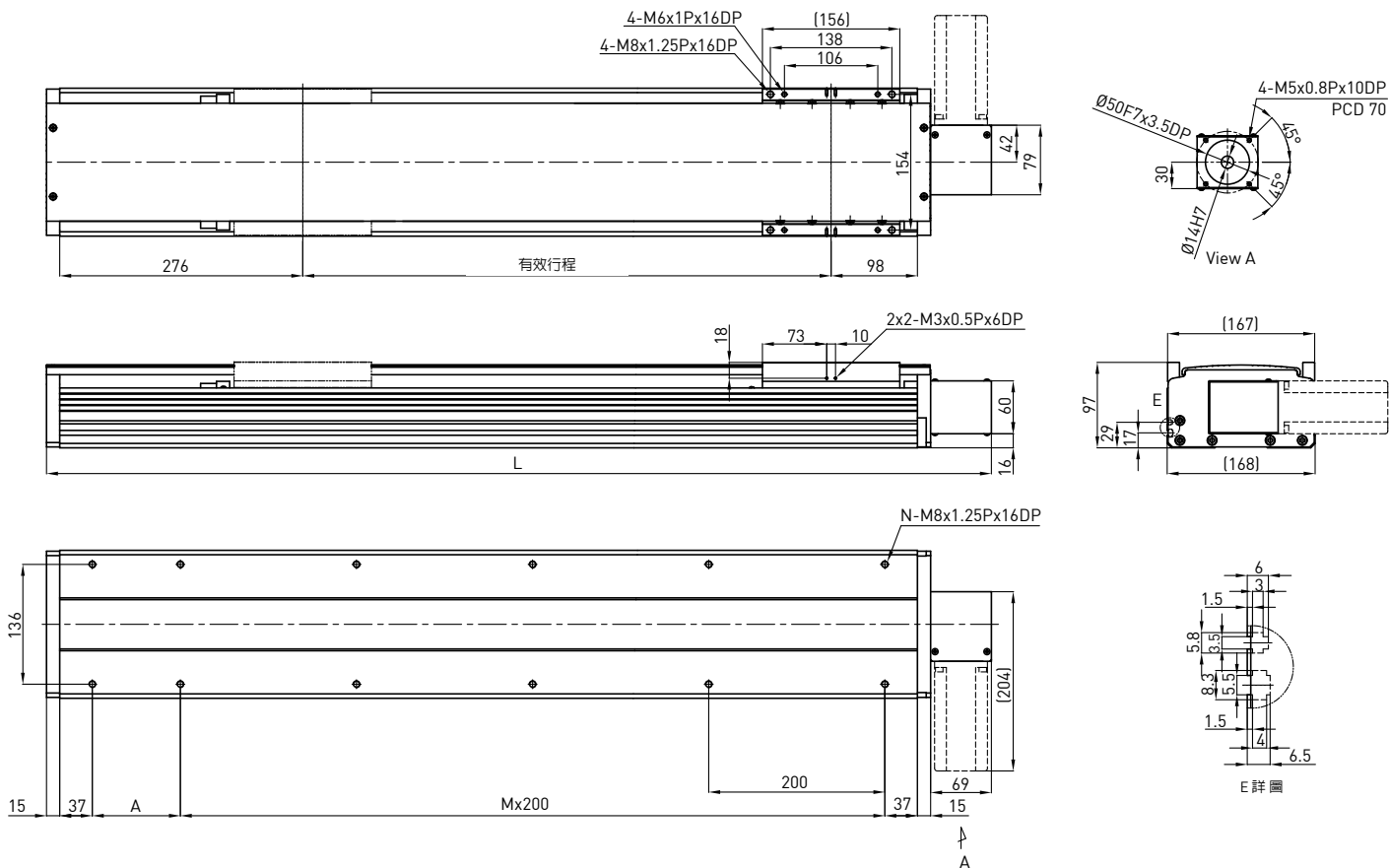
有效行程 (mm)	L	A	M	N	質量 (kg)	馬達輸出	W	400
						驅動方式		滾珠螺桿C7
150	498	150	1	6	15.01	導程	mm	10 20
200	548	200	1	6	15.92	額定轉速	RPM	3000 3000
250	598	50	2	8	16.82	最大線速度*	mm/sec	500 1000
300	648	100	2	8	17.73	額定推力	N	560 280
350	698	150	2	8	18.63	往返位置重現性	mm	±0.02
400	748	200	2	8	19.54	有效行程	mm	150-1250
450	798	50	3	10	20.45	最大荷重 (水平)	kg	125 75
500	848	100	3	10	21.35	額定動負載**	F _{yd}	N 50 50
550	898	150	3	10	22.26		F _{zd}	N 1250 750
600	948	200	3	10	23.17		M _{xd}	N-m 100 110
650	998	50	4	12	24.07		M _{yd}	N-m 85 90
700	1048	100	4	12	24.98		M _{zd}	N-m 85 90
750	1098	150	4	12	25.89			
800	1148	200	4	12	26.79	可負載條件***	$\frac{F_y}{F_{yd}} + \frac{F_z}{F_{zd}} + \frac{M_x}{M_{xd}} + \frac{M_y}{M_{yd}} + \frac{M_z}{M_{zd}} \leq 1$ F _y , F _z , M _x , M _y , M _z 為實際負載值	
850	1198	50	5	14	27.71			
900	1248	100	5	14	28.61			
950	1298	150	5	14	29.51			
1000	1348	200	5	14	30.42			
1050	1398	50	6	16	31.33			
1100	1448	100	6	16	32.23			
1150	1498	150	6	16	33.14			
1200	1548	200	6	16	34.04			
1250	1598	50	7	18	34.94			



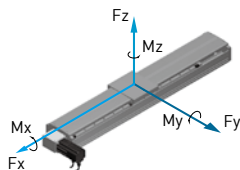
*有效行程超過800mm時可能發生共振，行程每增加100mm時，最大速度應減低15%
 **負載條件以行走10,000km為準
 ***垂直使用或使用條件特殊時，請洽HIWIN業務

KA170B-FR 型號規格

KA170 B	-120 C	-3000 A	FR	U	S1	M051			
型號	皮帶驅動	導程	精度	有效行程	平台型式	馬達法蘭	鋁護蓋	極限開關	馬達
			C: 標準		A: 標準	FR: 右接式	U: 無鋁護蓋 無記號: 鋁護蓋	S1: OMRON SX671 S2: OMRON SX674 S3: Panasonic GX-F12A S4: Panasonic GX-F12A-P 無記號: 無	M: 馬達規格 由客戶指定 無記號: 無 馬達



有效行程 (mm)	L	A	M	N	質量 (kg)	馬達輸出	W	400	
200	673	100	2	8	14.74	驅動方式		時規皮帶	
400	873	100	3	10	17.88	導程	mm	120	
600	1073	100	4	12	21.13	額定轉速	RPM	900	
800	1273	100	5	14	24.37	最大線速度	mm/sec	1800	
1000	1473	100	6	16	27.52	額定推力	N	133	
1200	1673	100	7	18	30.77	往返位置重現性	mm	±0.1	
1400	1873	100	8	20	34.01	有效行程	mm	200~3000	
1600	2073	100	9	22	37.07	最大荷重 (水平)	kg	30	
1800	2273	100	10	24	40.3	額定動負載*	F _{yd}	N	50
2000	2473	100	11	26	43.54		F _{zd}	N	300
2200	2673	100	12	28	46.68		M _{xd}	N-m	115
2400	2873	100	13	30	49.92		M _{yd}	N-m	96
2600	3073	100	14	32	53.07		M _{zd}	N-m	96
2800	3273	100	15	34	56.2		$\frac{F_y}{F_{yd}} + \frac{F_z}{F_{zd}} + \frac{M_x}{M_{xd}} + \frac{M_y}{M_{yd}} + \frac{M_z}{M_{zd}} \leq 1$ F _y , F _z , M _x , M _y , M _z 為實際負載值		
3000	3473	100	16	36	59.44	可負載條件**			

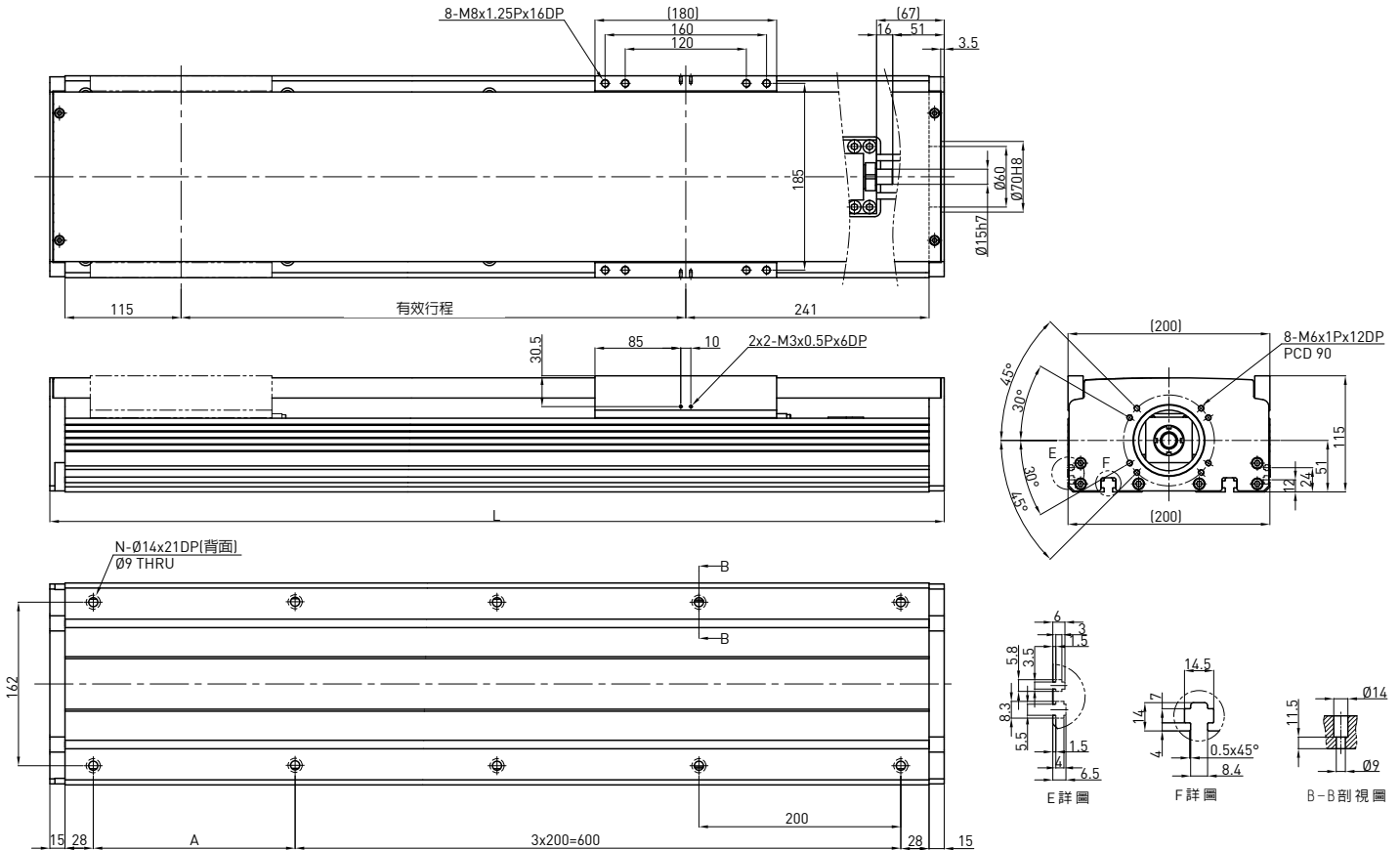


*負載條件以行走10,000km為準

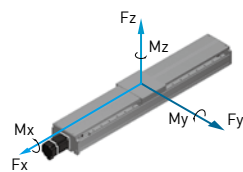
**時規皮帶型式模組禁止垂直方向使用

KA200 型號規格

KA200	-25	P	-1250	A	F0	U	S1	M051
型號	導程	精度	有效行程	平台型式	馬達法蘭	鋁護蓋	極限開關	馬達
	10mm 25mm	C: 標準 P: 精密		A: 標準	F0: 直接式	U: 無鋁護蓋 無記號: 鋁護蓋	S1: OMRON SX671 S2: OMRON SX674 S3: Panasonic GX-F12A S4: Panasonic GX-F12A-P 無記號: 無	M: 馬達規格 由客戶指定 無記號: 無馬達

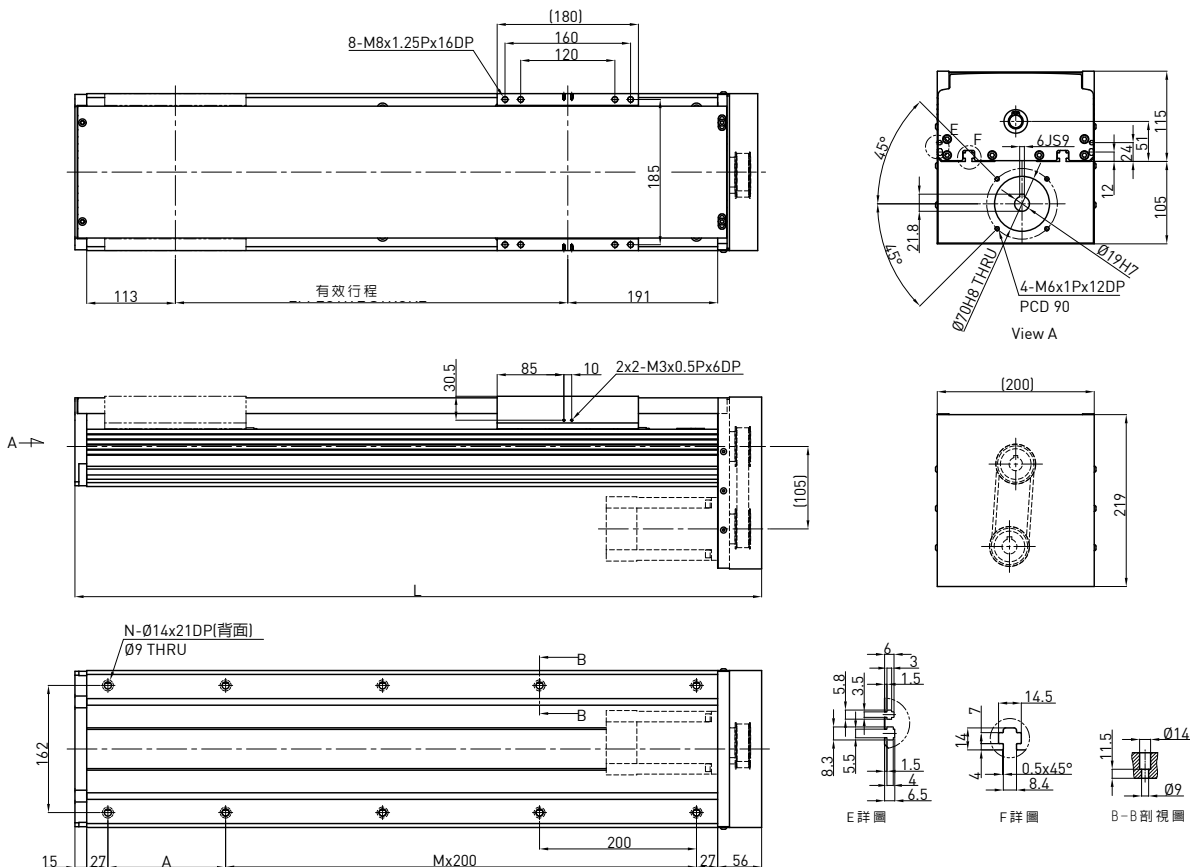


有效行程 (mm)	L	A	M	N	質量 (kg)	馬達輸出 驅動方式	W	750	
150	536	50	2	8	17.66	導程	mm	10 25	
200	586	100	2	8	18.99	額定轉速	RPM	3000 3000	
250	636	150	2	8	20.32	最大線速度*	mm/sec	500 1250	
300	686	200	2	8	21.65	額定推力	N	1050 420	
350	736	50	3	10	22.98	往返位置重現性	mm	±0.02	
400	786	100	3	10	24.31	有效行程	mm	150-1250	
450	836	150	3	10	25.64	最大荷重 (水平)	kg	150 85	
500	886	200	3	10	26.97	額定動負載**	F _{yd}	N	50 50
550	936	50	4	12	28.3		F _{zd}	N	1500 850
600	986	100	4	12	29.63		M _{xd}	N-m	180 185
650	1036	150	4	12	30.96		M _{yd}	N-m	145 155
700	1086	200	4	12	32.29		M _{zd}	N-m	145 155
750	1136	50	5	14	33.62		可負載條件*** $\frac{F_y}{F_{yd}} + \frac{F_z}{F_{zd}} + \frac{M_x}{M_{xd}} + \frac{M_y}{M_{yd}} + \frac{M_z}{M_{zd}} \leq 1$ F _y , F _z , M _x , M _y , M _z 為實際負載值		
800	1186	100	5	14	34.95				
850	1236	150	5	14	36.28				
900	1286	200	5	14	37.61				
950	1336	50	6	16	38.94				
1000	1386	100	6	16	40.27	*有效行程超過800mm時可能發生共振，行程每增加100mm時，最大速度應減低15%			
1050	1436	150	6	16	41.61	**負載條件以行走10,000km為準			
1100	1486	200	6	16	42.93	***垂直使用或使用條件特殊時，請洽HIWIN業務			
1150	1536	50	7	18	44.26				
1200	1586	100	7	18	45.59				
1250	1636	150	7	18	46.92				



KA200-FD 型號規格

KA200	-25	P	-1250	A	FD	U	S1	M051
型號	導程	精度	有效行程	平台型式	馬達法蘭	鋁護蓋	極限開關	馬達
	10mm 25mm	C: 標準 P: 精密		A: 標準	FD: 下接式	U: 無鋁護蓋 無記號: 鋁護蓋	S1: OMRON SX671 S2: OMRON SX674 S3: Panasonic GX-F12A S4: Panasonic GX-F12A-P 無記號: 無	M: 馬達規格 由客戶指定 無記號: 無 馬達

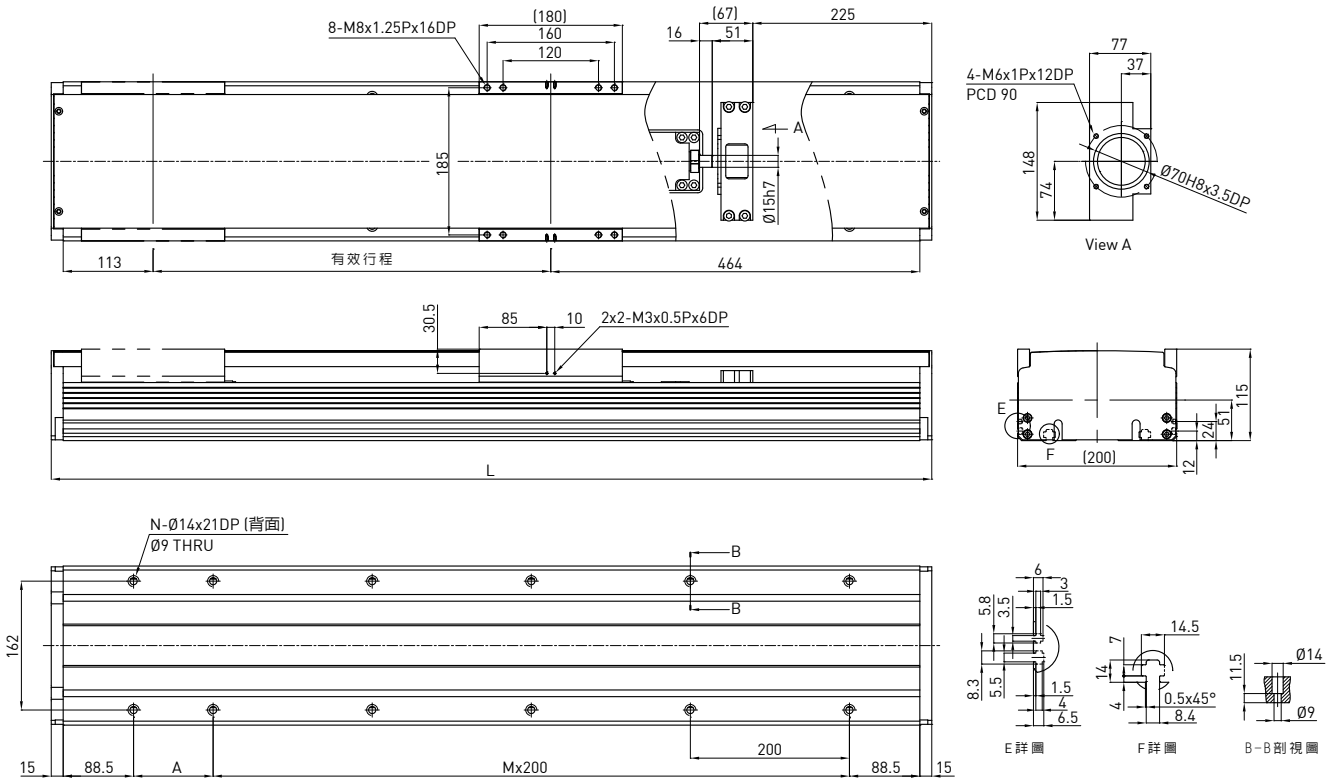


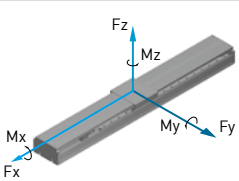
有效行程 (mm)	L	A	M	N	質量 (kg)	馬達輸出 驅動方式	W	750		
150	525	200	1	6	18.46	導程	mm	10 25		
200	575	50	2	8	19.79	額定轉速	RPM	3000 3000		
250	625	100	2	8	21.12	最大線速度*	mm/sec	500 1250		
300	675	150	2	8	22.45	額定推力	N	1050 420		
350	725	200	2	8	23.78	往返位置重現性	mm	±0.02		
400	775	50	3	10	25.11	有效行程	mm	150-1250		
450	825	100	3	10	26.44	最大荷重 (水平)	kg	150 85		
500	875	150	3	10	27.77	額定動負載** 	Fyd	N	50 50	
550	925	200	3	10	29.1		Fzd	N	1500 850	
600	975	50	4	12	30.43		Mxd	N-m	180 185	
650	1025	100	4	12	31.76		Myd	N-m	145 155	
700	1075	150	4	12	33.09		Mzd	N-m	145 155	
750	1125	200	4	12	34.42		可負載條件*** $\frac{F_y}{F_{yd}} + \frac{F_z}{F_{zd}} + \frac{M_x}{M_{xd}} + \frac{M_y}{M_{yd}} + \frac{M_z}{M_{zd}} \leq 1$ Fy, Fz, Mx, My, Mz為實際負載值			
800	1175	50	5	14	35.75					
850	1225	100	5	14	37.08					
900	1275	150	5	14	38.41					
950	1325	200	5	14	39.74					
1000	1375	50	6	16	41.07					
1050	1425	100	6	16	42.41					
1100	1475	150	6	16	43.73					
1150	1525	200	6	16	45.06					
1200	1575	50	7	18	46.39					
1250	1625	100	7	18	47.72					

*有效行程超過800mm時可能發生共振，行程每增加100mm時，最大速度應減低15%
 **負載條件以行走10,000km為準
 ***垂直使用或使用條件特殊時，請洽HIWIN業務

KA200-FI 型號規格

KA200	-25	P	-1250	A	FI	U	S1	M051
型號	導程	精度	有效行程	平台型式	馬達法蘭	鋁護蓋	極限開關	馬達
	10mm 25mm	C: 標準 P: 精密		A: 標準	FI: 內藏式	U: 無鋁護蓋 無記號: 鋁護蓋	S1: OMRON SX671 S2: OMRON SX674 S3: Panasonic GX-F12A S4: Panasonic GX-F12A-P 無記號: 無	M: 馬達規格 由客戶指定 無記號: 無 馬達



有效行程 (mm)	L	A	M	N	質量 (kg)	馬達輸出 驅動方式	W	750
150	757	150	2	8	19.83	導程	mm	10 25
200	807	200	2	8	21.32	額定轉速	RPM	3000 3000
250	857	50	3	10	22.82	最大線速度*	mm/sec	500 1250
300	907	100	3	10	24.31	額定推力	N	1050 420
350	957	150	3	10	25.81	往返位置重現性	mm	±0.02
400	1007	200	3	10	27.3	有效行程	mm	150~1250
450	1057	50	4	12	28.79	最大荷重 (水平)	kg	150 85
500	1107	100	4	12	30.29	額定動負載** 	N	50 50
550	1157	150	4	12	31.78		N	1500 850
600	1207	200	4	12	33.27		N-m	180 185
650	1257	50	5	14	34.77		N-m	145 155
700	1307	100	5	14	36.26		N-m	145 155
750	1357	150	5	14	37.76		可負載條件*** $\frac{F_y}{F_{yd}} + \frac{F_z}{F_{zd}} + \frac{M_x}{M_{xd}} + \frac{M_y}{M_{yd}} + \frac{M_z}{M_{zd}} \leq 1$ Fy, Fz, Mx, My, Mz 為實際負載值	
800	1407	200	5	14	39.25			
850	1457	50	6	16	40.74			
900	1507	100	6	16	42.24			
950	1557	150	6	16	43.73			
1000	1607	200	6	16	45.22			
1050	1657	50	7	18	46.73			
1100	1707	100	7	18	48.21			
1150	1757	150	7	18	49.7			
1200	1807	200	7	18	51.2			
1250	1857	50	8	19	52.69			

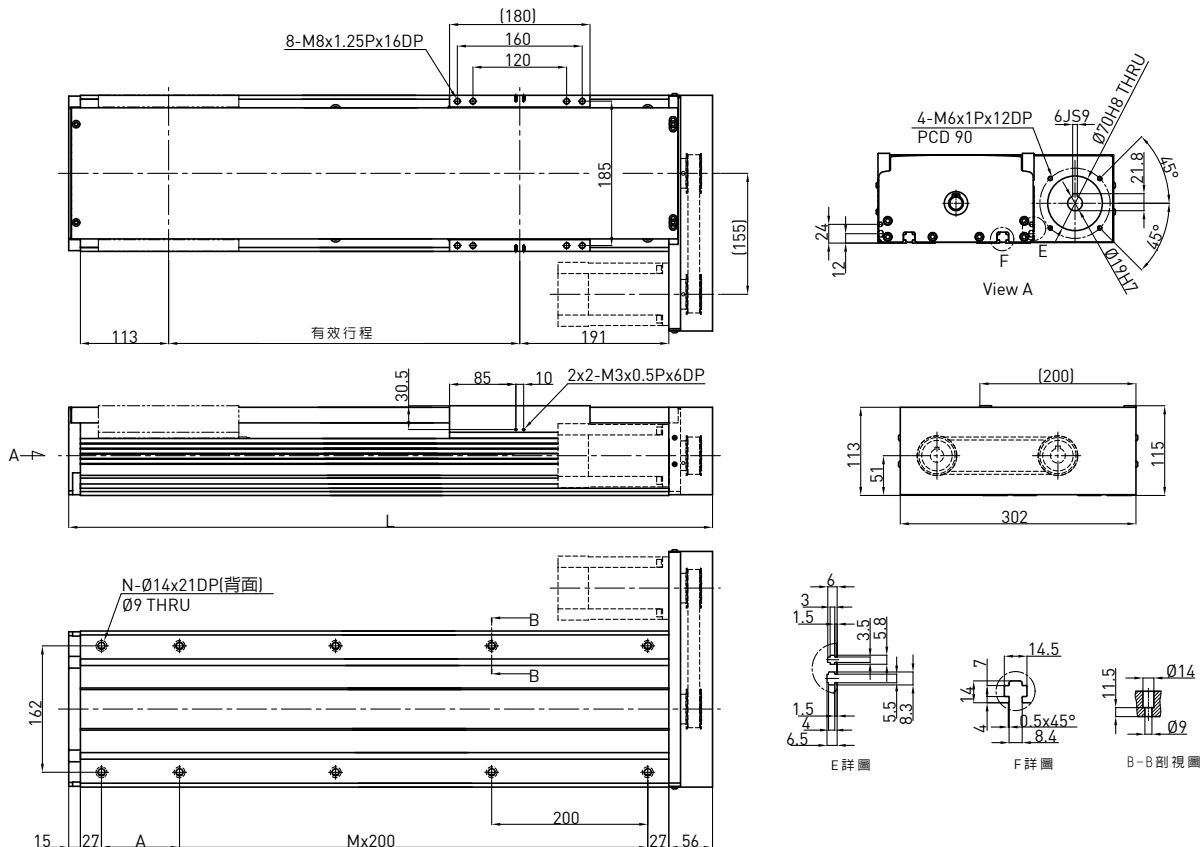
*有效行程超過800mm時可能發生共振，行程每增加100mm時，最大速度應減低15%

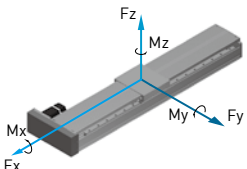
**負載條件以行走10,000km為準

***垂直使用或使用條件特殊時，請洽HIWIN業務

KA200-FL 型號規格

KA200	-25	P	-1250	A	FL	U	S1	M051
型號	導程	精度	有效行程	平台型式	馬達法蘭	鋁護蓋	極限開關	馬達
	10mm 25mm	C: 標準 P: 精密		A: 標準	FL: 左接式	U: 無鋁護蓋 無記號: 鋁護蓋	S1: OMRON SX671 S2: OMRON SX674 S3: Panasonic GX-F12A S4: Panasonic GX-F12A-P 無記號: 無	M: 馬達規格 由客戶指定 無記號: 無 馬達

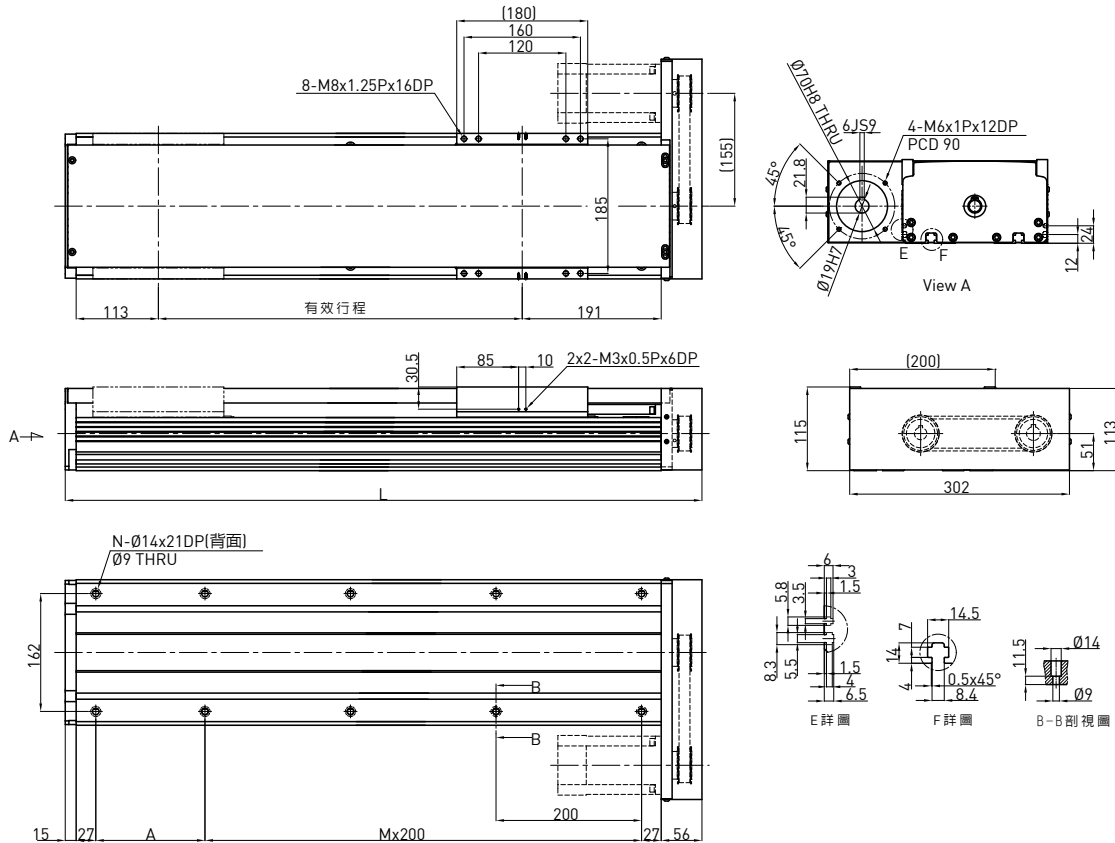


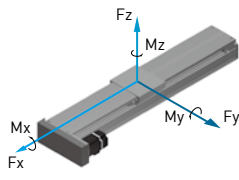
有效行程 (mm)	L	A	M	N	質量 (kg)	馬達輸出 驅動方式	W	750		
150	525	200	1	6	18.46	導程	mm	10 25		
200	575	50	2	8	19.79	額定轉速	RPM	3000 3000		
250	625	100	2	8	21.12	最大線速度*	mm/sec	500 1250		
300	675	150	2	8	22.45	額定推力	N	1050 420		
350	725	200	2	8	23.78	往返位置重現性	mm	±0.02		
400	775	50	3	10	25.11	有效行程	mm	150~1250		
450	825	100	3	10	26.44	最大荷重 (水平)	kg	150 85		
500	875	150	3	10	27.77	額定動負載** 	Fyd	N	50 50	
550	925	200	3	10	29.1		Fzd	N	1500 850	
600	975	50	4	12	30.43		Mxd	N-m	180 185	
650	1025	100	4	12	31.76		Myd	N-m	145 155	
700	1075	150	4	12	33.09		Mzd	N-m	145 155	
750	1125	200	4	12	34.42		可負載條件*** $\frac{F_y}{F_{yd}} + \frac{F_z}{F_{zd}} + \frac{M_x}{M_{xd}} + \frac{M_y}{M_{yd}} + \frac{M_z}{M_{zd}} \leq 1$ Fy, Fz, Mx, My, Mz為實際負載值			
800	1175	50	5	14	35.75					
850	1225	100	5	14	37.08					
900	1275	150	5	14	38.41					
950	1325	200	5	14	39.74					
1000	1375	50	6	16	41.07					
1050	1425	100	6	16	42.41					
1100	1475	150	6	16	43.73					
1150	1525	200	6	16	45.06					
1200	1575	50	7	18	46.39					
1250	1625	100	7	18	47.72					

*有效行程超過800mm時可能發生共振，行程每增加100mm時，最大速度應減低15%
 **負載條件以行走10,000km為準
 ***垂直使用或使用條件特殊時，請洽HIWIN業務

KA200-FR 型號規格

KA200	-25	P	-1250	A	FR	U	S1	M051
型號	導程	精度	有效行程	平台型式	馬達法蘭	鋁護蓋	極限開關	馬達
	10mm 25mm	C: 標準 P: 精密		A: 標準	FR: 右接式	U: 無鋁護蓋 無記號: 鋁護蓋	S1: OMRON SX671 S2: OMRON SX674 S3: Panasonic GX-F12A S4: Panasonic GX-F12A-P 無記號: 無	M: 馬達規格 由客戶指定 無記號: 無馬達



有效行程 (mm)	L	A	M	N	質量 (kg)	馬達輸出 驅動方式	W	750		
150	525	200	1	6	18.46	導程	mm	10 25		
200	575	50	2	8	19.79	額定轉速	RPM	3000 3000		
250	625	100	2	8	21.12	最大線速度*	mm/sec	500 1250		
300	675	150	2	8	22.45	額定推力	N	1050 420		
350	725	200	2	8	23.78	往返位置重現性	mm	±0.02		
400	775	50	3	10	25.11	有效行程	mm	150~1250		
450	825	100	3	10	26.44	最大荷重 (水平)	kg	150 85		
500	875	150	3	10	27.77	額定動負載** 	Fyd	N	50 50	
550	925	200	3	10	29.1		Fzd	N	1500 850	
600	975	50	4	12	30.43		Mxd	N-m	180 185	
650	1025	100	4	12	31.76		Myd	N-m	145 155	
700	1075	150	4	12	33.09		Mzd	N-m	145 155	
750	1125	200	4	12	34.42		可負載條件*** $\frac{F_y}{F_{yd}} + \frac{F_z}{F_{zd}} + \frac{M_x}{M_{xd}} + \frac{M_y}{M_{yd}} + \frac{M_z}{M_{zd}} \leq 1$ Fy, Fz, Mx, My, Mz為實際負載值			
800	1175	50	5	14	35.75					
850	1225	100	5	14	37.08					
900	1275	150	5	14	38.41					
950	1325	200	5	14	39.74					
1000	1375	50	6	16	41.07					
1050	1425	100	6	16	42.41					
1100	1475	150	6	16	43.73					
1150	1525	200	6	16	45.06					
1200	1575	50	7	18	46.39					
1250	1625	100	7	18	47.72					

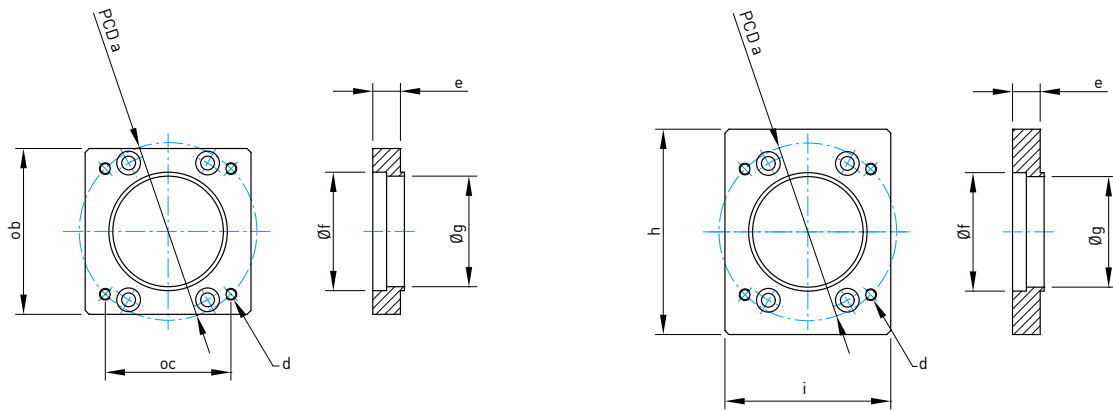
*有效行程超過800mm時可能發生共振，行程每增加100mm時，最大速度應減低15%

**負載條件以行走10,000km為準

***垂直使用或使用條件特殊時，請洽HIWIN業務

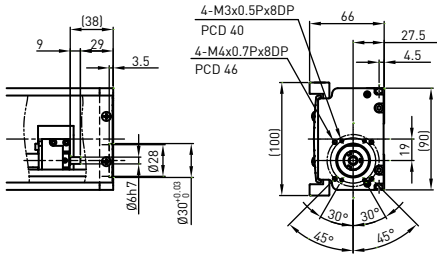
5.12 馬達法蘭一覽表

型號	法蘭型號	法蘭尺寸								
		a	b	c	d	e	f	g	h	i
KA100	F1	45	42	-	M3	7	30H8	28	-	-
KA136	F1	70	62	-	M4	10	50H8	46	-	-
	F2	46	62	-	M4	8	30H8	-	-	-
	F3	45	62	-	M3	8	30H8	-	-	-
	F4	90	80	-	M5	12	70H8	46	-	-
	F5	-	62	50	M4	8	36H8	46	-	-
	F6	-	62	47.14	M4	8	38.1H8	46	-	-
KA170	F1	90	80	-	M6	12	70H8	46	-	-
	F2	90	80	-	M5	12	70H8	46	-	-
	F3	-	82	70	M6	12	60H8	46	-	-
	F4	-	82	69.58	M6	12	73.06H8	46	-	-
KA200	F1	70	-	-	M5	12	70H8	60	73	92
	F2	90	-	-	M5	12	70H8	60	80	92



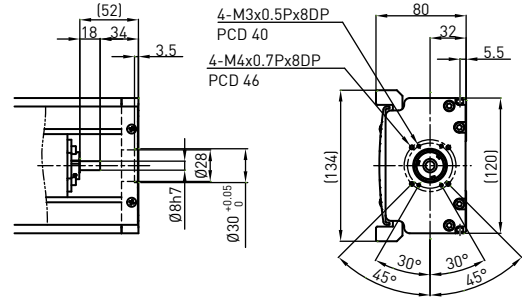
KA90

馬達連接法蘭F0

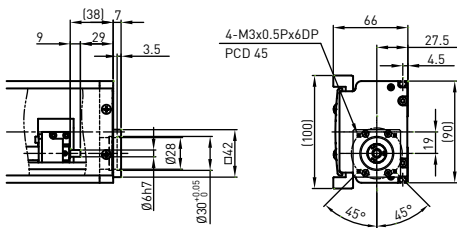


KA120

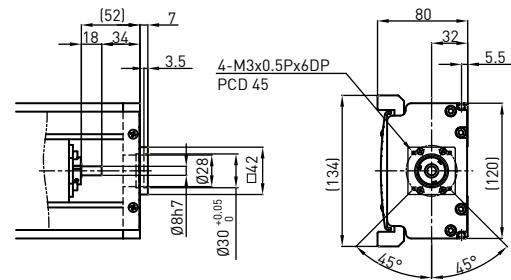
馬達連接法蘭F0



馬達連接法蘭F1

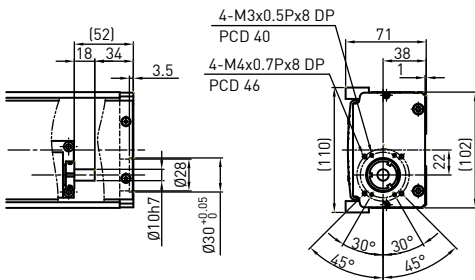


馬達連接法蘭F1

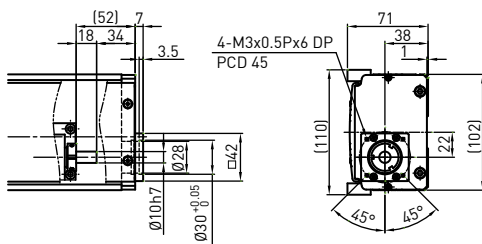


KA100

馬達連接法蘭F0

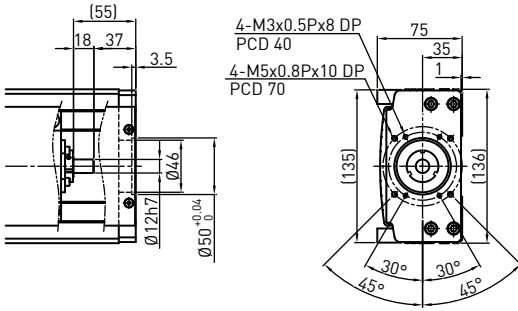


馬達連接法蘭F1

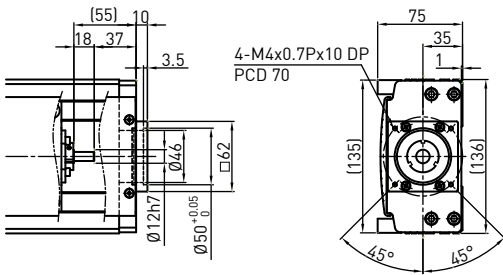


KA136

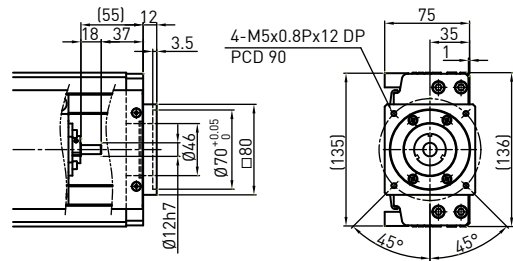
馬達連接法蘭F0



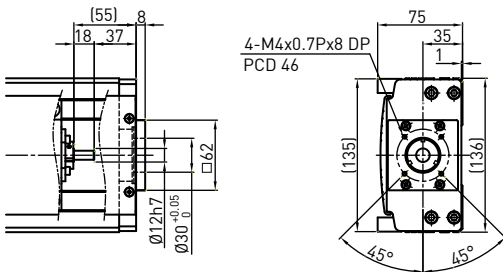
馬達連接法蘭 F1



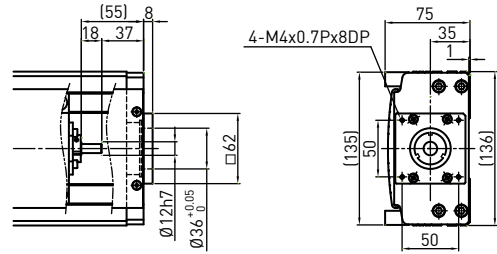
馬達連接法蘭 F4



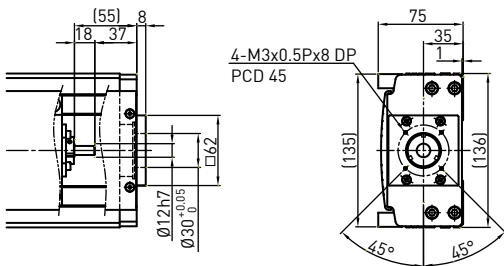
馬達連接法蘭 F2



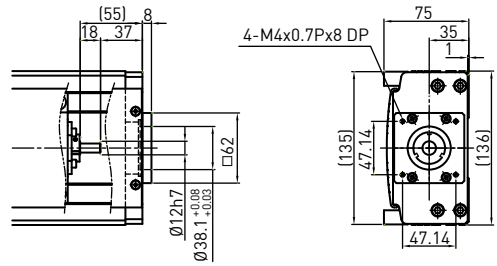
馬達連接法蘭 F5



馬達連接法蘭 F3

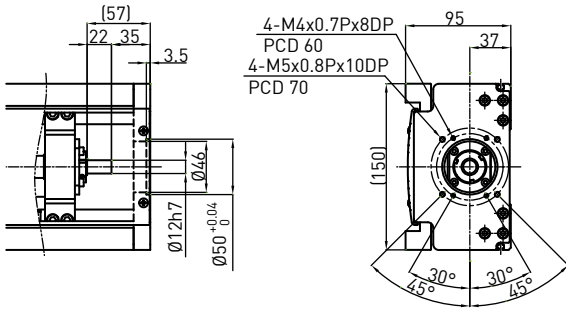


馬達連接法蘭 F6

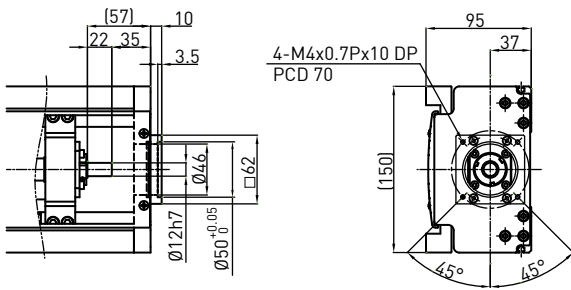


KA150

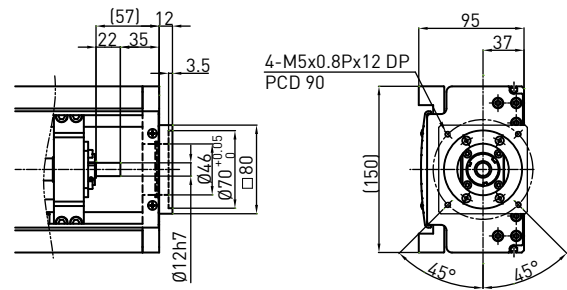
馬達連接法蘭F0



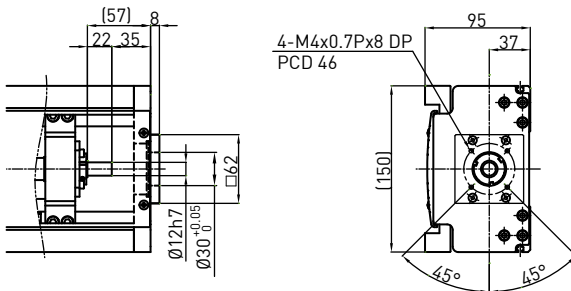
馬達連接法蘭F1



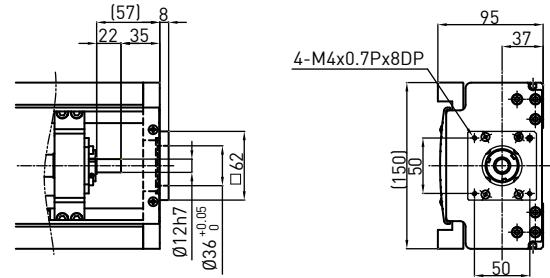
馬達連接法蘭 F4



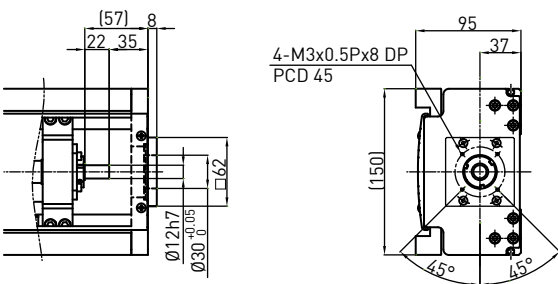
馬達連接法蘭 F2



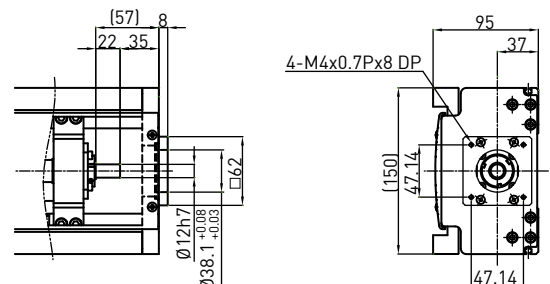
馬達連接法蘭 F5



馬達連接法蘭 F3

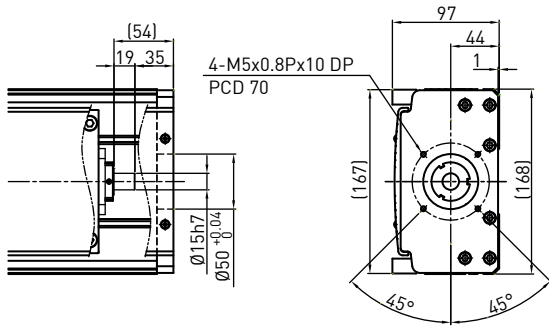


馬達連接法蘭 F6

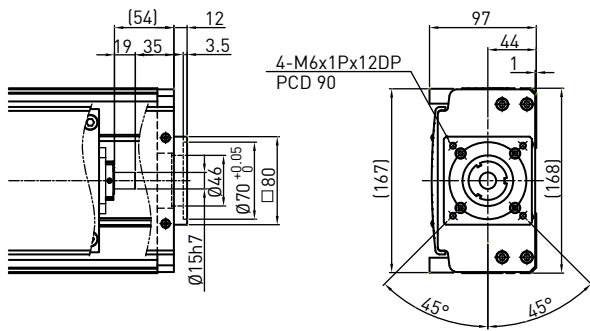


KA170

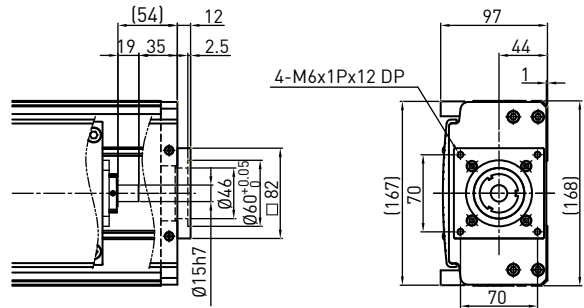
馬達連接法蘭F0



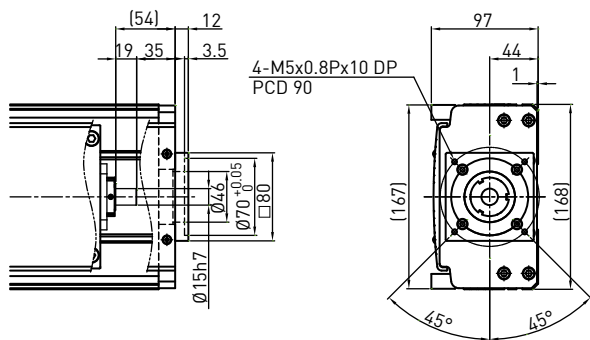
馬達連接法蘭 F1



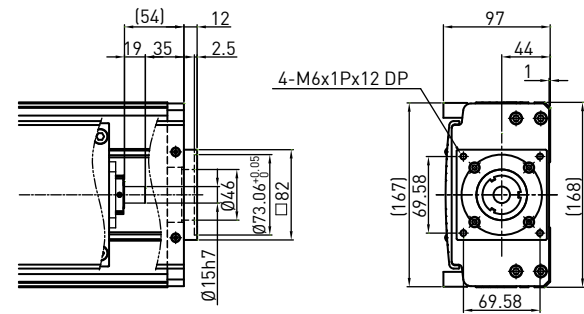
馬達連接法蘭 F3



馬達連接法蘭 F2

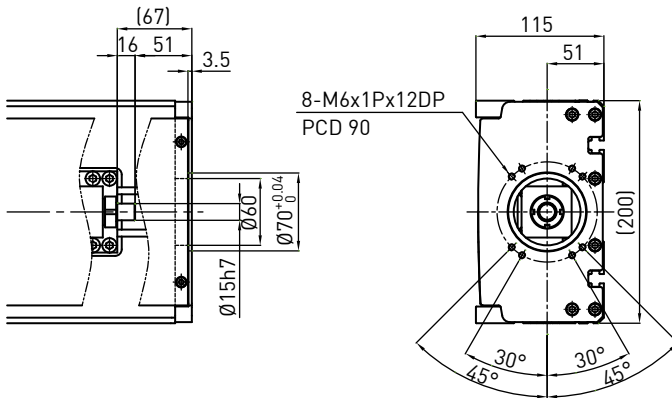


馬達連接法蘭 F4

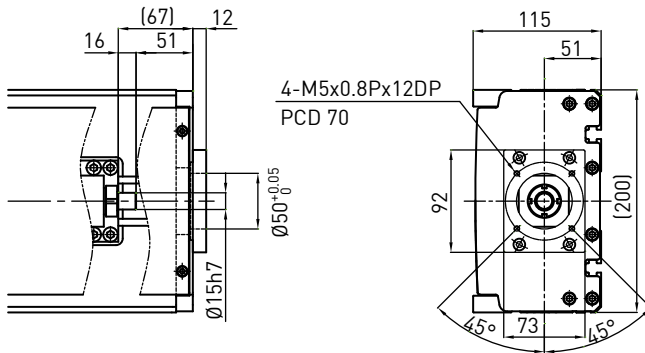


KA200

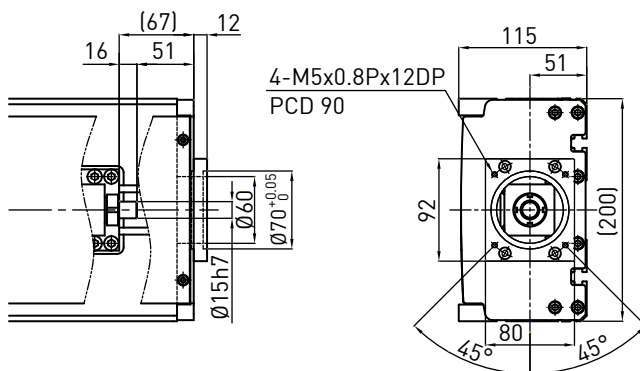
馬達連接法蘭F0



馬達連接法蘭F1



馬達連接法蘭F2



5.13 常用馬達參考(KA系列)

HIWIN 伺服馬達

輸出功率	馬達	適用法蘭							驅動器	備註
		KA90	KA100	KA120	KA136	KA150	KA170	KA200		
50W	FRLS052□□A4□	F1	F1	F1	F3	F3	-	-	D2-0123-S-A□	220V
100W	FRLS102□□A4□	F1	F1	F1	F3	F3	-	-		220V
200W	FRLS202□□06□	-	-	-	F0	F0	F0	F1	D2-0423-S-B□	220V
400W	FRLS402□□06□	-	-	-	F0	F0	F0	F1		220V
750W	FRMS752□□08□	-	-	-	-	-	F1	F0	D2-1023-S-C□	220V

三菱伺服馬達

輸出功率	馬達	適用法蘭							驅動器	備註
		KA90	KA100	KA120	KA136	KA150	KA170	KA200		
50W	HF-KP053	F0	F0	F0	F2	F2	-	-	MR-J3S-10A	220V
100W	HF-KP13	F0	F0	F0	F2	F2	-	-	MR-J3S-10A	220V
200W	HF-KP23	-	-	-	F0	F0	F0	F1	MR-J3S-20A	220V
400W	HF-KP43	-	-	-	F0	F0	F0	F1	MR-J3S-40A	220V
750W	HF-KP73	-	-	-	-	-	F1	F0	MR-J3S-70A	220V

松下伺服馬達

輸出功率	馬達	適用法蘭							驅動器	備註
		KA90	KA100	KA120	KA136	KA150	KA170	KA200		
50W	MSMD5AZP1	F1	F1	F1	F3	F3	-	-	MADDT1105	110V
50W	MSMD5AZP1	F1	F1	F1	F3	F3	-	-	MADDT1205	220V
100W	MSMD011P1	F1	F1	F1	F3	F3	-	-	MADDT1107	110V
100W	MSMD012P1	F1	F1	F1	F3	F3	-	-	MADDT1205	220V
200W	MSMD021P1	-	-	-	F1	F1	-	-	MADDT2110	110V
200W	MSMD022P1	-	-	-	F1	F1	-	-	MADDT1207	220V
400W	MSMD041P1	-	-	-	F1	F1	-	-	MADDT3120	110V
400W	MSMD042P1	-	-	-	F1	F1	-	-	MADDT2210	220V
750W	MSMD082S1	-	-	-	F4	F4	F2	F2	MADDT3520	220V

安川伺服馬達

輸出功率	馬達	適用法蘭							驅動器	備註
		KA90	KA100	KA120	KA136	KA150	KA170	KA200		
50W	SGMAV-A5ADA61	F0	F0	F0	F2	F2	-	-	SGDV-R70A01A	有鍵
50W	SGMAV-A5ADA2C	F0	F0	F0	F2	F2	-	-	SGDV-R70A01A	無鍵
50W	SGMAV-A5ADA21	F0	F0	F0	F2	F2	-	-	SGDV-R70A01A	無鍵
100W	SGMAV-01ADA21	F0	F0	F0	F2	F2	-	-	SGDV-R90A01A	
200W	SGMAV-02ADA21	-	-	-	F0	F0	F0	F1	SGDV-1R6A01A	
400W	SGMAV-04ADA21	-	-	-	F0	F0	F0	F1	SGDV-2R8A01A	
750W	SGMAV-08ADA21	-	-	-	-	-	F1	F0	SGDV-5R5A01A	

東方步進馬達

系列	馬達	適用法蘭							驅動器	備註
		KA90	KA100	KA120	KA136	KA150	KA170	KA200		
CSK 2相組合	CSK243-AP	-	-	-	-	-	-	-		
	CSK244-AP	-	-	-	-	-	-	-		
	CSK245-AP	-	-	-	-	-	-	-		
	CSK264-AP	-	-	-	F6	F6	-	-		
	CSK266-AP	-	-	-	F6	F6	-	-		
	CSK268-AP	-	-	-	F6	F6	-	-		
	CSK296-AP	-	-	-	-	-	F4	-		
	CSK299-AP	-	-	-	-	-	F4	-		
	CSK2913-AP	-	-	-	-	-	F4	-		
CFKII 5相微步組合	CFK543AP2	-	-	-	-	-	-	-		
	CFK544AP2	-	-	-	-	-	-	-		
	CFK545AP2	-	-	-	-	-	-	-		
	CFK564AP2	-	-	-	F5	F5	-	-		
	CFK566AP2	-	-	-	F5	F5	-	-		
	CFK569AP2	-	-	-	F5	F5	-	-		
	CFK566HAP2	-	-	-	F5	F5	-	-		
	CKF569HAP2	-	-	-	F5	F5	-	-		
	CFK596HAP2	-	-	-	-	-	F3	-		
	CFK599HAP2	-	-	-	-	-	F3	-		
CFK5913HAP2	-	-	-	-	-	F3	-			
UMK 2相組合	UMK243A	-	-	-	-	-	-	-		
	UMK244A	-	-	-	-	-	-	-		
	UMK245A	-	-	-	-	-	-	-		
	UMK264A	-	-	-	F6	F6	-	-		
	UMK266A	-	-	-	F6	F6	-	-		
	UMK268A	-	-	-	F6	F6	-	-		
RK 5相組合	RK543AA	-	-	-	-	-	-	-		
	RK544AA	-	-	-	-	-	-	-		
	RK545AA	-	-	-	-	-	-	-		
	RK566AA	-	-	-	F5	F5	-	-		
	RK569AA	-	-	-	F5	F5	-	-		
	RK596AA	-	-	-	-	-	F3	-		
	RK599AA	-	-	-	-	-	F3	-		
	RK5913AA	-	-	-	-	-	F3	-		

5.14 馬達規格表

馬達規格	馬達型號	編碼器型式	輸出功率 (W)	煞車器	伺服驅動器型號	馬達電源纜線型號	編碼器纜線型號	USB轉接線型號
M050	FRLS05205A4A	13 bit 省配線型增量式	50	不 含 煞 車	D2-0123-S-A0	HVPS04AA03MB	HVE13IAB03MB	
M100	FRLS10205A4A		100					
M200	FRLS2020506A		200					
M400	FRLS4020506A		400					
M750	FRMS7520508A		750					
K050	FRLS052B5A4A		50	含 煞 車	D2-0123-S-A0			
K100	FRLS102B5A4A		100					
K200	FRLS202B506A		200					
K400	FRLS402B506A		400					
K750	FRMS752B508A		750					
M051	FRLS05206A4A	17 bit 串列增量式	50	不 含 煞 車	D2T-0123-S-A4	HVPS04AA03MB	HVE17IAB03MB	051700800366
M101	FRLS10206A4A		100					
M201	FRLS2020606A		200					
M401	FRLS4020606A		400					
M751	FRMS7520608A		750					
K051	FRLS052B6A4A		50	含 煞 車	D2T-0123-S-A4			
K101	FRLS102B6A4A		100					
K201	FRLS202B606A		200					
K401	FRLS402B606A		400					
K751	FRMS752B608A		750					
M052	FRLS05204A4A	17 bit 串列絕對式	50	不 含 煞 車	D2T-0123-S-A5	HVPS04AA03MB	HVE17AAB03MB	
M102	FRLS10204A4A		100					
M202	FRLS2020406A		200					
M402	FRLS4020406A		400					
M752	FRMS7520408A		750					
K052	FRLS052B4A4A		50	含 煞 車	D2T-0123-S-A5			
K102	FRLS102B4A4A		100					
K202	FRLS202B406A		200					
K402	FRLS402B406A		400					
K752	FRMS752B408A		750					

單軸機器人

6. KS 型

6.1 特性

- ◎ 無塵室專用
- ◎ 不銹鋼護蓋
- ◎ 內置AC伺服馬達(選配)
- ◎ 高重現精度 $\pm 0.02\text{mm}$
- ◎ 防塵等級佳
- ◎ 客製化行程

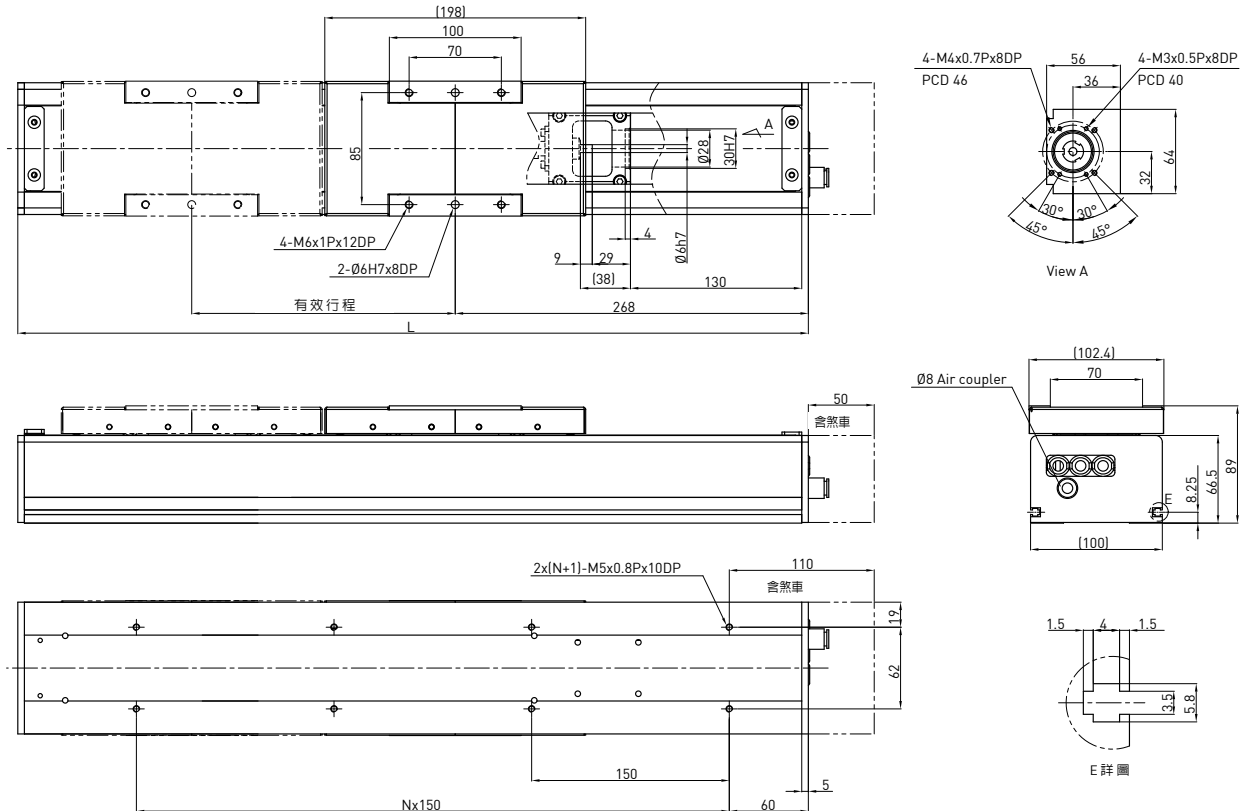
6.2 適用領域

- ◎ FPD產業
- ◎ 半導體
- ◎ 醫療自動化產業
- ◎ FPD面板搬運與對位
- ◎ 檢測與試驗環境

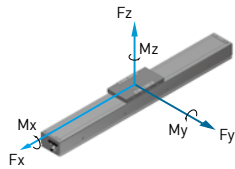


KS100-FI 型號規格

KS100	-20	P	-800	A	FI	S2	M051
型號	導程	精度	有效行程	平台型式	馬達法蘭	極限開關	馬達
	10mm 20mm	P: 精密 C: 標準		A: 標準	FI: 內藏式	S1: OMRON SX671 S2: OMRON SX674 S3: Panasonic GX-F12A S4: Panasonic GX-F12A-P 無記號: 無	M: 馬達規格由客戶指定 無記號: 無馬達



有效行程 (mm)	L	N	質量 (kg)	馬達輸出	W	100
				驅動方式	滾珠螺桿C7	
200	600	3	9.1	導程	mm	10 20
300	700	4	9.8	額定轉速	RPM	3000 3000
400	800	4	10.5	最大線速度*	mm/sec	500 1000
500	900	5	11.2	額定推力	N	140 70
600	1000	6	11.9	往返位置重現性	mm	±0.02
700	1100	6	12.6	有效行程	mm	200~800
800	1200	7	13.3	最大荷重 (水平)	kg	6 3.5
				額定動負載**	F _{yd}	N 20 20
					F _{zd}	N 60 35
					M _{xd}	N-m 1.2 1.1
					M _{yd}	N-m 0.9 0.9
					M _{zd}	N-m 0.9 0.9
				可負載條件***	$\frac{F_y}{F_{yd}} + \frac{F_z}{F_{zd}} + \frac{M_x}{M_{xd}} + \frac{M_y}{M_{yd}} + \frac{M_z}{M_{zd}} \leq 1$ F _y , F _z , M _x , M _y , M _z 為實際負載值	



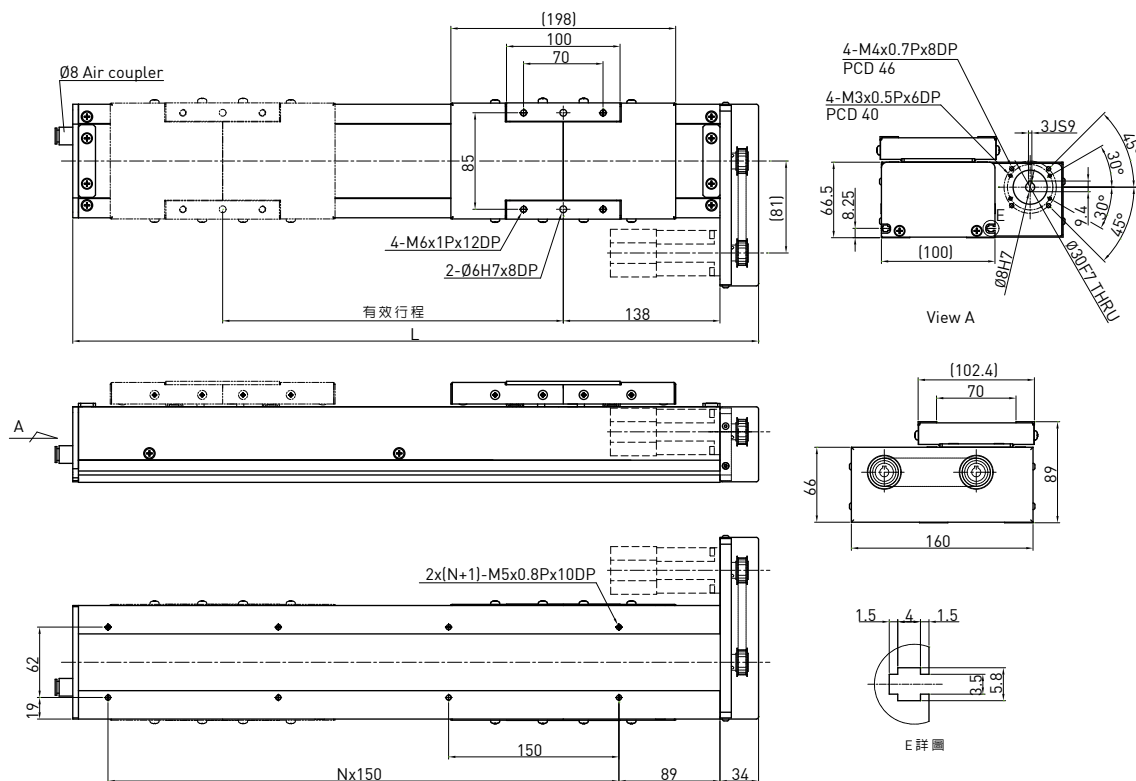
*有效行程超過650mm時可能發生共振，行程每增加100mm時，最大速度應減低15%

**負載條件以行走10,000km為準

***垂直使用或使用條件特殊時，請洽HIWIN業務

KS100-FL 型號規格

KS100	-20	P	-800	A	FL	S2	M051
型號	導程	精度	有效行程	平台型式	馬達法蘭	極限開關	馬達
	10mm 20mm	P: 精密 C: 標準		A: 標準	FL: 左接式	S1: OMRON SX671 S2: OMRON SX674 S3: Panasonic GX-F12A S4: Panasonic GX-F12A-P 無記號: 無	M: 馬達規格由客戶指定 無記號: 無馬達



有效行程 (mm)	L	N	質量 (kg)	馬達輸出 驅動方式 導程 額定轉速 最大線速度*	W	100																				
200	504	2	6.0		mm	滾珠螺桿C7 10 20																				
300	604	3	6.9		RPM	3000 3000																				
400	704	3	7.8		mm/sec	500 1000																				
500	804	4	8.7	額定推力	N	140 70																				
600	904	5	9.6	往返位置重現性	mm	±0.02																				
700	1004	5	10.5	有效行程	mm	200-800																				
800	1104	6	11.4	最大荷重 (水平)	kg	6 3.5																				
				額定動負載**		<table border="1"> <tr> <td>F_{yd}</td> <td>N</td> <td>20</td> <td>20</td> </tr> <tr> <td>F_{zd}</td> <td>N</td> <td>60</td> <td>35</td> </tr> <tr> <td>M_{xd}</td> <td>N-m</td> <td>1.2</td> <td>1.1</td> </tr> <tr> <td>M_{yd}</td> <td>N-m</td> <td>0.9</td> <td>0.9</td> </tr> <tr> <td>M_{zd}</td> <td>N-m</td> <td>0.9</td> <td>0.9</td> </tr> </table>	F _{yd}	N	20	20	F _{zd}	N	60	35	M _{xd}	N-m	1.2	1.1	M _{yd}	N-m	0.9	0.9	M _{zd}	N-m	0.9	0.9
F _{yd}	N	20	20																							
F _{zd}	N	60	35																							
M _{xd}	N-m	1.2	1.1																							
M _{yd}	N-m	0.9	0.9																							
M _{zd}	N-m	0.9	0.9																							
				可負載條件***	$\frac{F_y}{F_{yd}} + \frac{F_z}{F_{zd}} + \frac{M_x}{M_{xd}} + \frac{M_y}{M_{yd}} + \frac{M_z}{M_{zd}} \leq 1$ F _y , F _z , M _x , M _y , M _z 為實際負載值																					

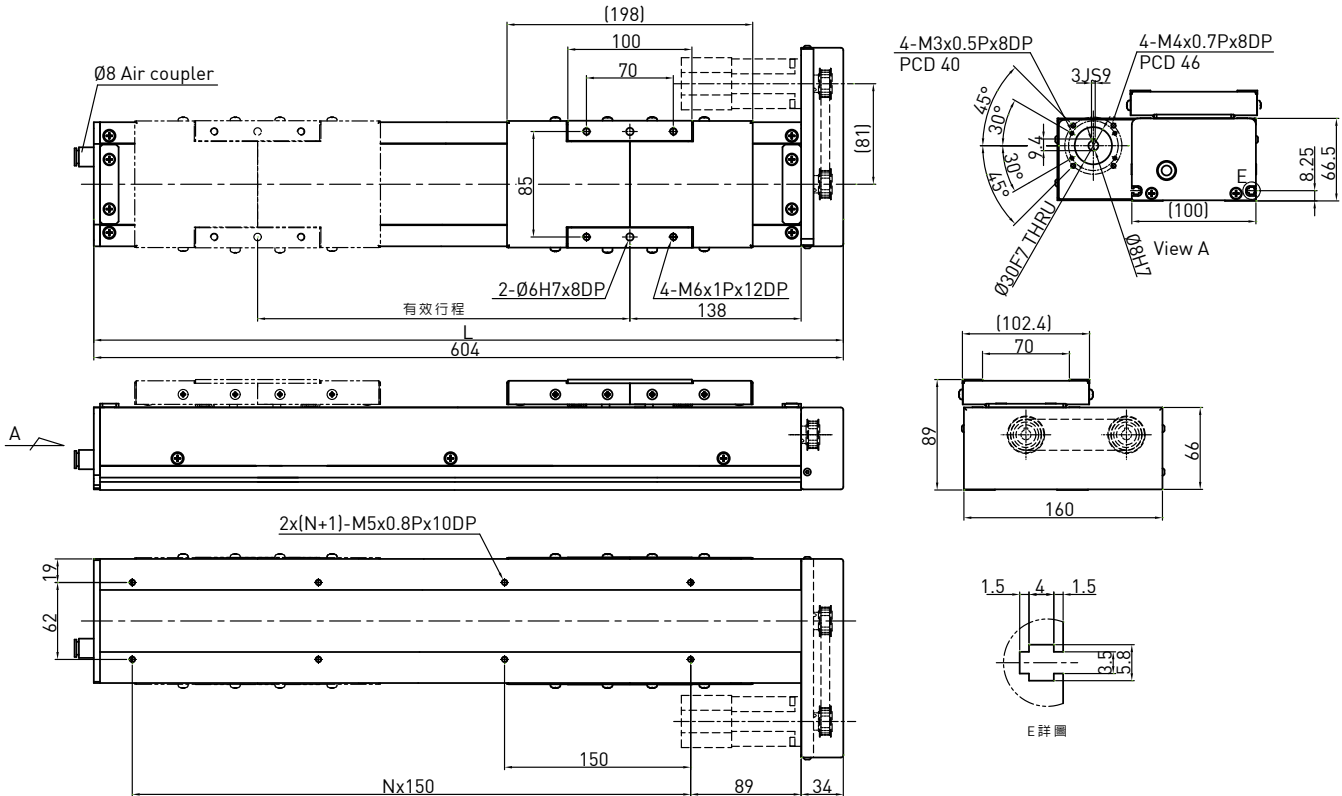
*有效行程超過650mm時可能發生共振，行程每增加100mm時，最大速度應減低15%

**負載條件以行走10,000km為準

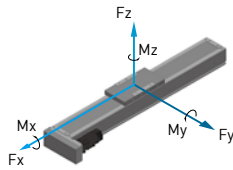
***垂直使用或使用條件特殊時，請洽HIWIN業務

KS100-FR 型號規格

KS100	-20	P	-800	A	FR	S2	M051
型號	導程	精度	有效行程	平台型式	馬達法蘭	極限開關	馬達
	10mm 20mm	P: 精密 C: 標準		A: 標準	FR: 右接式	S1: OMRON SX671 S2: OMRON SX674 S3: Panasonic GX-F12A S4: Panasonic GX-F12A-P 無記號: 無	M: 馬達規格由客戶指定 無記號: 無馬達



有效行程 (mm)	L	N	質量 (kg)	馬達輸出 驅動方式 導程 額定轉速 最大線速度*	W	100
200	504	2	6.0		滾珠螺桿C7	
300	604	3	6.9		mm	10 20
400	704	3	7.8		RPM	3000 3000
500	804	4	8.7		mm/sec	500 1000
600	904	5	9.6		N	140 70
700	1004	5	10.5		mm	±0.02
800	1104	6	11.4		mm	200~800
				最大荷重 (水平)	kg	6 3.5
				額定動負載**	F _{yd}	N 20 20
					F _{zd}	N 60 35
					M _{xd}	N-m 1.2 1.1
					M _{yd}	N-m 0.9 0.9
					M _{zd}	N-m 0.9 0.9
				可負載條件***	$\frac{F_y}{F_{yd}} + \frac{F_z}{F_{zd}} + \frac{M_x}{M_{xd}} + \frac{M_y}{M_{yd}} + \frac{M_z}{M_{zd}} \leq 1$ F _y , F _z , M _x , M _y , M _z 為實際負載值	



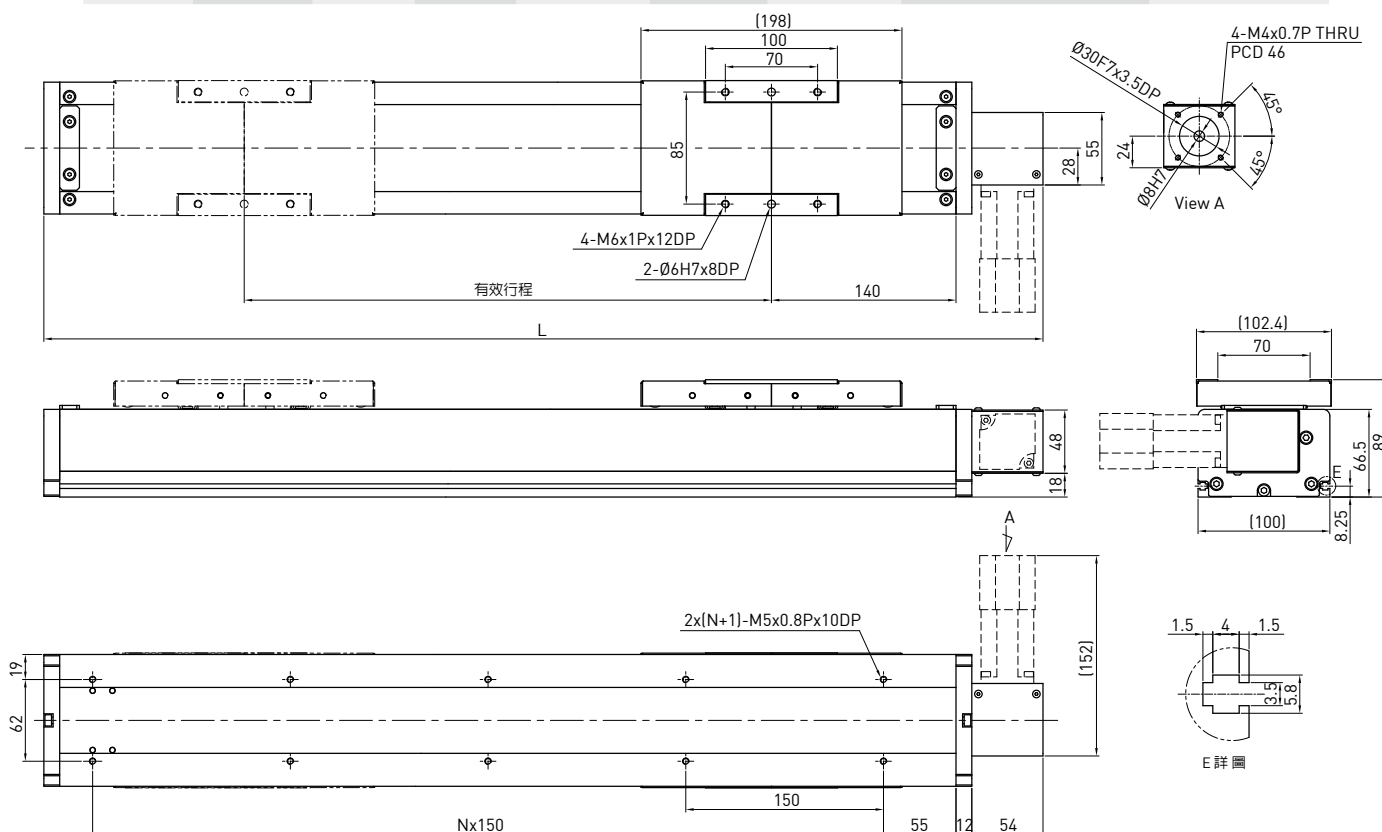
*有效行程超過650mm時可能發生共振，行程每增加100mm時，最大速度應減低15%

**負載條件以行走10,000km為準

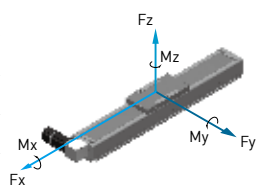
***垂直使用或使用條件特殊時，請洽HIWIN業務

KS100B-FL 型號規格

KS100	B	-84	C	-3000	A	FL	S2	M051
型號	皮帶驅動	導程	精度	有效行程	平台型式	馬達法蘭	極限開關	馬達
			C: 標準		A: 標準	FL: 左接式	S1: OMRON SX671 S2: OMRON SX674 S3: Panasonic GX-F12A S4: Panasonic GX-F12A-P 無記號: 無	M: 馬達規格由客戶指定 無記號: 無馬達



有效行程 (mm)	L	N	質量 (kg)	馬達輸出 驅動方式	W	100 時規皮帶	
200	558	2	6.1	導程	mm	84	
400	758	4	7.6	額定轉速	RPM	1286	
600	958	5	9.1	最大線速度	mm/sec	1800	
800	1158	6	10.6	額定推力	N	33	
1000	1358	8	12.1	往返位置重現性	mm	±0.1	
1200	1558	9	13.6	有效行程	mm	200-3000	
1400	1758	10	15.1	最大荷重 (水平)	kg	3	
1600	1958	12	16.6	額定動負載*	F _{yd}	N	20
1800	2158	13	18.1		F _{zd}	N	30
2000	2358	14	19.6		M _{xd}	N-m	1.2
2200	2558	16	21.1		M _{yd}	N-m	1
2400	2758	17	22.6		M _{zd}	N-m	1
2600	2958	18	24.1				
2800	3158	20	25.6	可負載條件**	$\frac{F_y}{F_{yd}} + \frac{F_z}{F_{zd}} + \frac{M_x}{M_{xd}} + \frac{M_y}{M_{yd}} + \frac{M_z}{M_{zd}} \leq 1$ F _y , F _z , M _x , M _y , M _z 為實際負載值		
3000	3358	21	27.1				

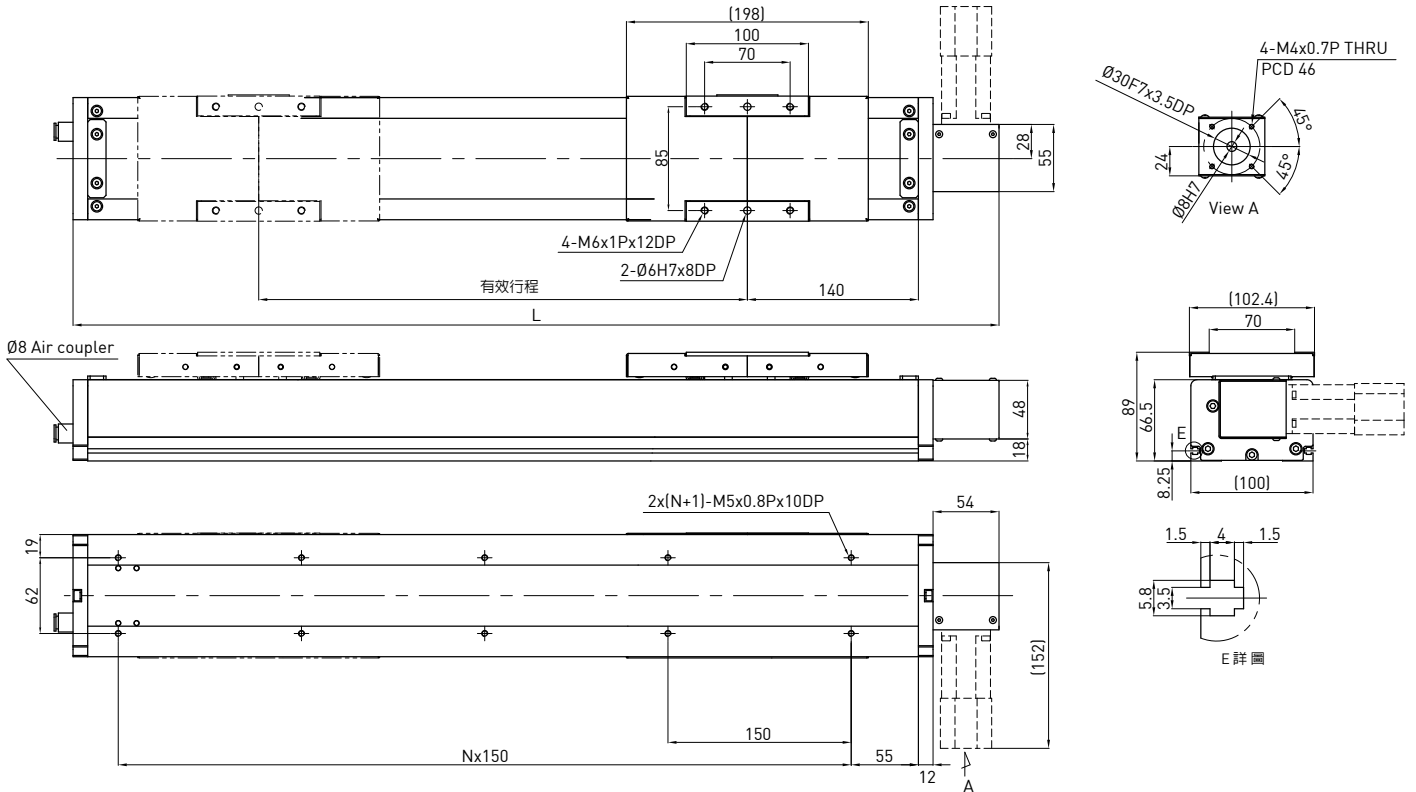


*負載條件以行走10,000km為準

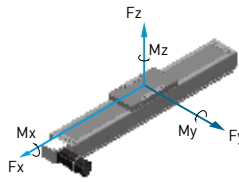
**時規皮帶型式模組禁止垂直方向使用

KS100B-FR 型號規格

KS100	B	-84	C	-3000	A	FR	S2	M051
型號	皮帶驅動	導程	精度	有效行程	平台型式	馬達法蘭	極限開關	馬達
			C: 標準		A: 標準	FR: 右接式	S1: OMRON SX671 S2: OMRON SX674 S3: Panasonic GX-F12A S4: Panasonic GX-F12A-P 無記號: 無	M: 馬達規格由客戶指定 無記號: 無馬達



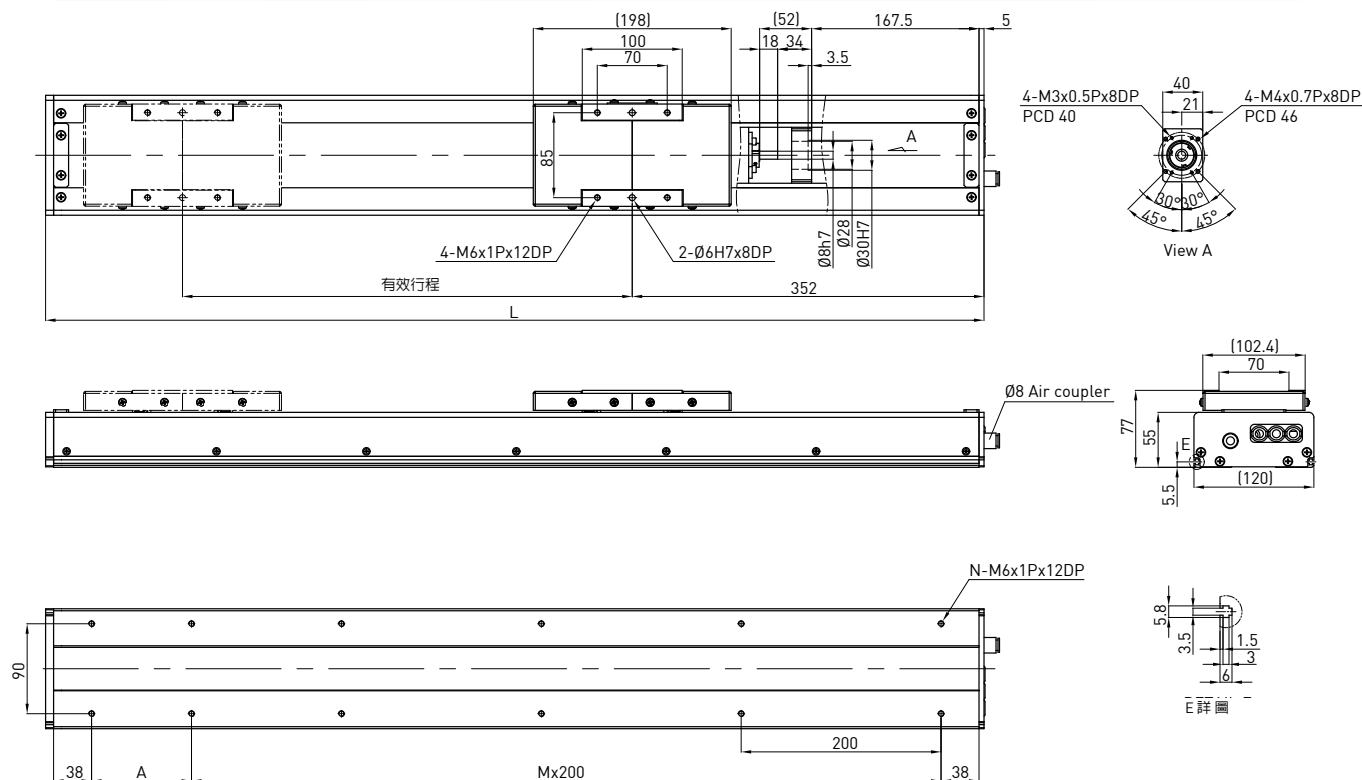
有效行程 (mm)	L	N	質量 (kg)	馬達輸出	W	100	
				驅動方式		時規皮帶	
200	558	2	6.1	導程	mm	84	
400	758	4	7.6	額定轉速	RPM	1286	
600	958	5	9.1	最大線速度	mm/sec	1800	
800	1158	6	10.6	額定推力	N	33	
1000	1358	8	12.1	往返位置重現性	mm	±0.1	
1200	1558	9	13.6	有效行程	mm	200-3000	
1400	1758	10	15.1	最大荷重 (水平)	kg	3	
1600	1958	12	16.6	額定動負載*	F _{yd}	N	20
1800	2158	13	18.1		F _{zd}	N	30
2000	2358	14	19.6		M _{xd}	N-m	1.2
2200	2558	16	21.1		M _{yd}	N-m	1
2400	2758	17	22.6		M _{zd}	N-m	1
2600	2958	18	24.1				
2800	3158	20	25.6	可負載條件**	$\frac{F_y}{F_{yd}} + \frac{F_z}{F_{zd}} + \frac{M_x}{M_{xd}} + \frac{M_y}{M_{yd}} + \frac{M_z}{M_{zd}} \leq 1$		
3000	3358	21	27.1		F _y , F _z , M _x , M _y , M _z 為實際負載值		



*負載條件以行走10,000km為準
**時規皮帶型式模組禁止垂直方向使用

KS120 型號規格

KS120	-20	P	-1050	A	FI	S1	M051
型號	導程	精度	有效行程	平台型式	馬達法蘭	極限開關	馬達
	5 mm 10 mm 20 mm	C: 標準 P: 精密		A: 標準	FI: 內藏式	S1: OMRON SX671 S2: OMRON SX674 S3: Panasonic GX-F12A S4: Panasonic GX-F12A-P 無記號: 無	M: 馬達規格由客戶指定 無記號: 無馬達



有效行程 (mm)	L	A	M	N	質量 (kg)	馬達輸出 驅動方式	W	100	
100	589	100	2	8	6.32	導程	mm	5 10 20	
150	639	150	2	8	6.94	額定轉速	RPM	3000 3000 3000	
200	689	200	2	8	7.57	最大線速度*	mm/sec	250 500 1000	
250	739	50	3	10	8.2	額定推力	N	280 140 70	
300	789	100	3	10	8.83	往返位置重現性	mm	±0.02	
350	839	150	3	10	9.46	有效行程	mm	100~1050	
400	889	200	3	10	10.09	最大荷重 (水平)	kg	50 32 20	
450	939	50	4	12	10.72	額定動負載**	F _{yd}	N 50 50 50	
500	989	100	4	12	11.35		F _{zd}	N 500 320 200	
550	1039	150	4	12	11.98		M _{xd}	N-m 25 27 28	
600	1089	200	4	12	12.61		M _{yd}	N-m 20 22 23	
650	1139	50	5	14	13.24		M _{zd}	N-m 20 22 23	
700	1189	100	5	14	13.87				
750	1239	150	5	14	14.5	可負載條件***	$\frac{F_y}{F_{yd}} + \frac{F_z}{F_{zd}} + \frac{M_x}{M_{xd}} + \frac{M_y}{M_{yd}} + \frac{M_z}{M_{zd}} \leq 1$ F _y , F _z , M _x , M _y , M _z 為實際負載值		
800	1289	200	5	14	15.13				
850	1339	50	6	16	15.76				
900	1389	100	6	16	16.39				
950	1439	150	6	16	17.02				
1000	1489	200	6	16	17.65				
1050	1539	50	7	18	18.28				

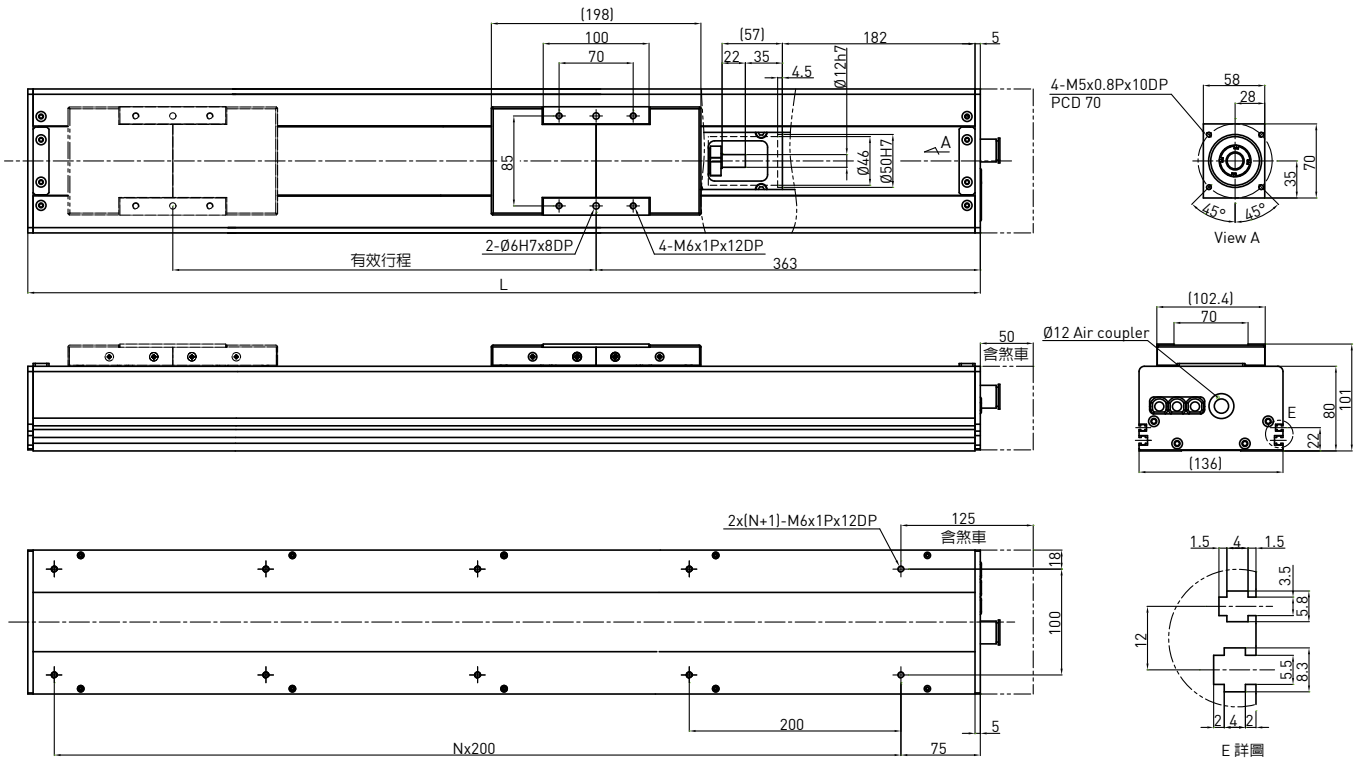
*有效行程超過600mm時可能發生共振，行程每增加100mm時，最大速度應減低15%

**負載條件以行走10,000km為準

***垂直使用或使用條件特殊時，請洽HIWIN業務

KS140-FI 型號規格

KS140	-20	P	-1100	A	FI	S2	M051
型號	導程	精度	有效行程	平台型式	馬達法蘭	極限開關	馬達
	10mm 20mm	P: 精密 C: 標準		A: 標準	FI: 內藏式	S1: OMRON SX671 S2: OMRON SX674 S3: Panasonic GX-F12A S4: Panasonic GX-F12A-P 無記號: 無	M: 馬達規格由客戶指定 無記號: 無馬達



有效行程 (mm)	L	N	質量 (kg)	馬達輸出 驅動方式	W	200		
200	700	3	13.5	導程	mm	10	20	
300	800	3	14.7	額定轉速	RPM	3000	3000	
400	900	4	15.9	最大線速度*	mm/sec	500	1000	
500	1000	4	17.1	額定推力	N	280	140	
600	1100	5	18.3	往返位置重現性	mm	±0.02		
700	1200	5	19.5	有效行程	mm	200~1100		
800	1300	6	20.7	最大荷重 (水平)	kg	75	35	
900	1400	6	21.9	額定動負載**	F _{yd}	N	50	50
1000	1500	7	23.2		F _{zd}	N	750	350
1100	1600	7	24.4		M _{xd}	N-m	55	60
					M _{yd}	N-m	47	51
					M _{zd}	N-m	47	51
可負載條件***				$\frac{F_y}{F_{yd}} + \frac{F_z}{F_{zd}} + \frac{M_x}{M_{xd}} + \frac{M_y}{M_{yd}} + \frac{M_z}{M_{zd}} \leq 1$ <p>F_y, F_z, M_x, M_y, M_z 為實際負載值</p>				

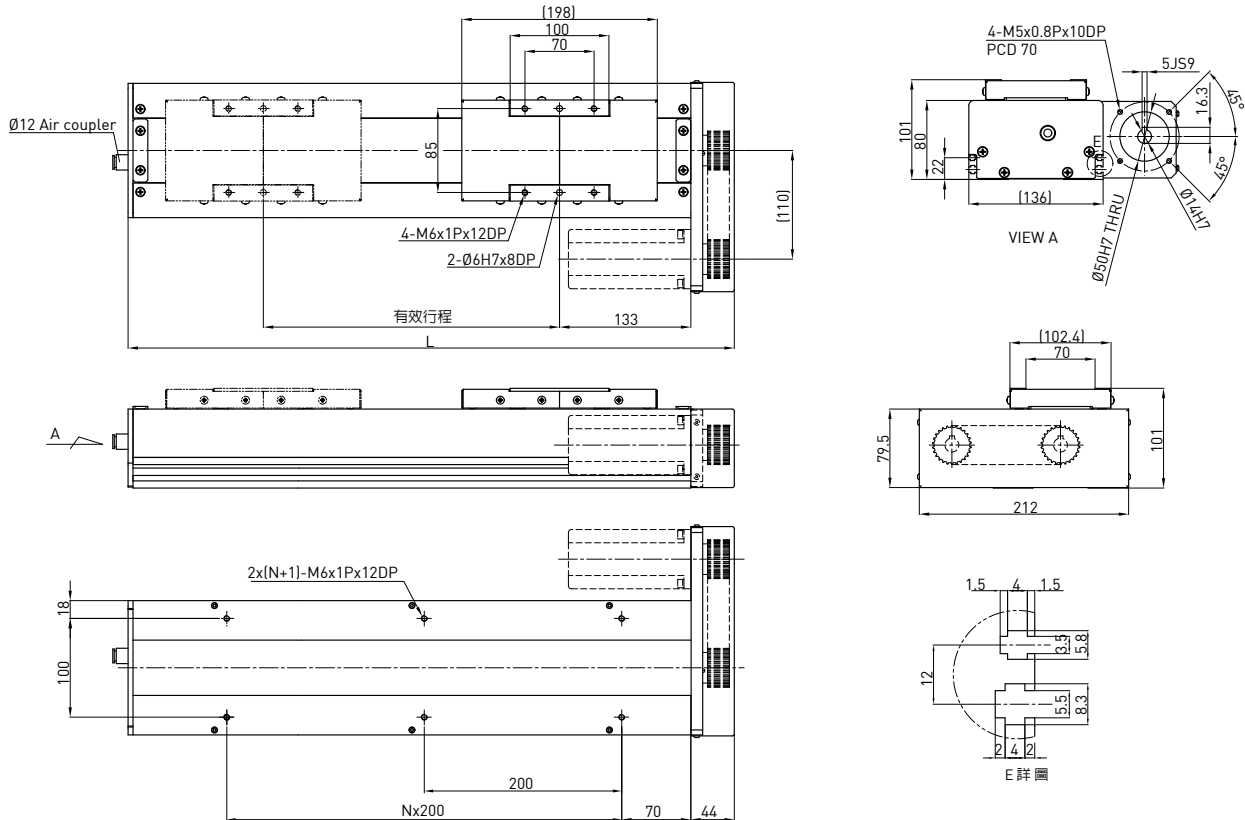
*有效行程超過800mm時可能發生共振，行程每增加100mm時，最大速度應減低15%

**負載條件以行走10,000km為準

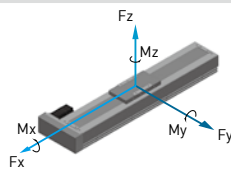
***垂直使用或使用條件特殊時，請洽HIWIN業務

KS140-FL 型號規格

KS140	-20	P	-1100	A	FL	S2	M051
型號	導程	精度	有效行程	平台型式	馬達法蘭	極限開關	馬達
	10mm 20mm	P: 精密 C: 標準		A: 標準	FL: 左接式	S1: OMRON SX671 S2: OMRON SX674 S3: Panasonic GX-F12A S4: Panasonic GX-F12A-P 無記號: 無	M: 馬達規格由客戶指定 無記號: 無馬達



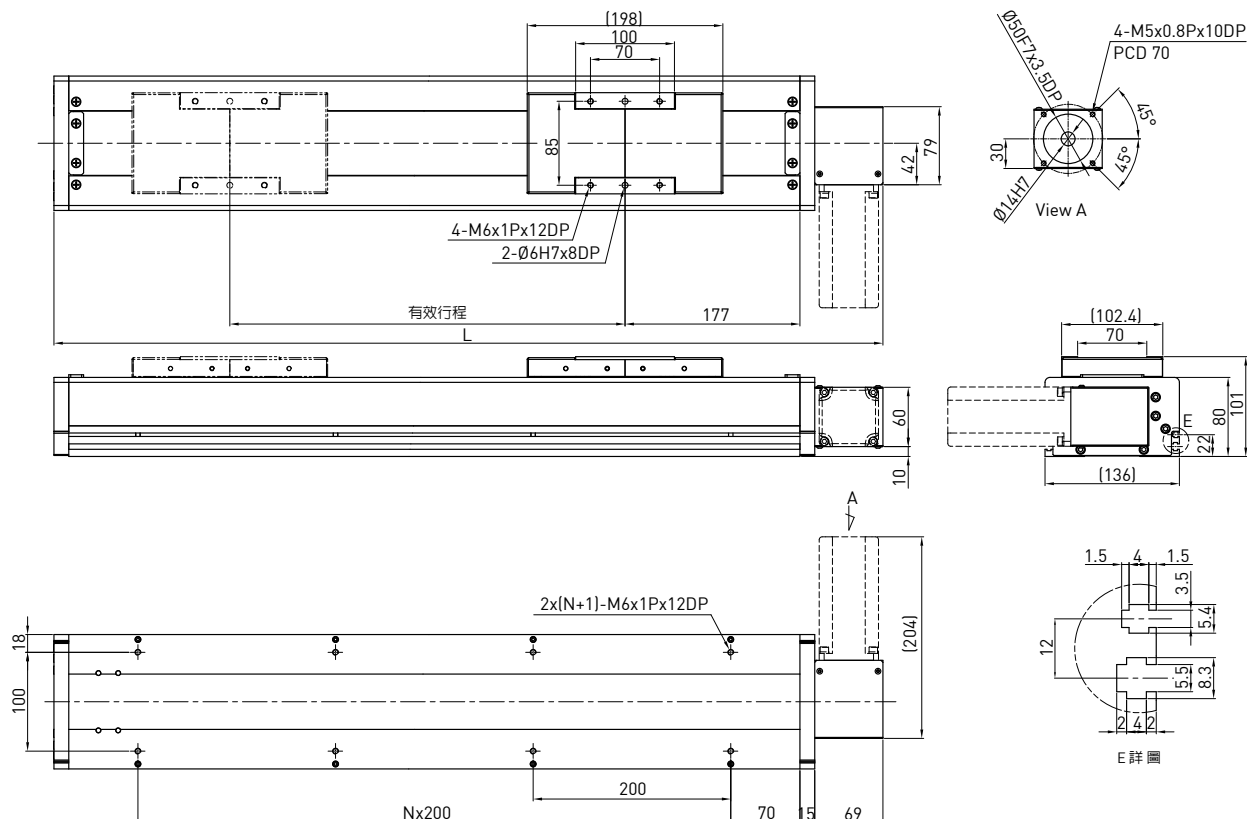
有效行程 (mm)	L	N	質量 (kg)	馬達輸出	W	200					
				驅動方式	滾珠螺桿C7						
				導程	mm	10	20				
				額定轉速	RPM	3000	3000				
				最大線速度*	mm/sec	500	1000				
				額定推力	N	280	140				
				往返位置重現性	mm	±0.02					
				有效行程	mm	200~1100					
				800	1114	4	20.5	最大荷重(水平)	kg	75	35
				900	1214	5	22.0	額定動負載**	F _{yd}	N	50
1000	1314	5	23.5	F _{zd}	N	750	350				
1100	1414	6	25.0	M _{xd}	N-m	55	60				
				M _{yd}	N-m	47	51				
				M _{zd}	N-m	47	51				
				可負載條件***	$\frac{F_y}{F_{yd}} + \frac{F_z}{F_{zd}} + \frac{M_x}{M_{xd}} + \frac{M_y}{M_{yd}} + \frac{M_z}{M_{zd}} \leq 1$ F _y , F _z , M _x , M _y , M _z 為實際負載值						



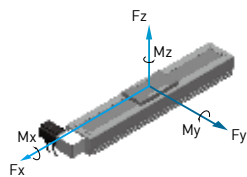
*有效行程超過800mm時可能發生共振，行程每增加100mm時，最大速度應減低15%
 **負載條件以行走10,000km為準
 ***垂直使用或使用條件特殊時，請洽HIWIN業務

KS140B-FL 型號規格

KS140	B	-120	C	-3000	A	FL	S2	M051
型號	皮帶驅動	導程	精度	有效行程	平台型式	馬達法蘭	極限開關	馬達
			C: 標準		A: 標準	FL: 左接式	S1: OMRON SX671 S2: OMRON SX674 S3: Panasonic GX-F12A S4: Panasonic GX-F12A-P 無記號: 無	M: 馬達規格由客戶指定 無記號: 無馬達



有效行程 (mm)	L	N	質量 (kg)	馬達輸出	W	200	
200	639	2	10.4	驅動方式	時規皮帶		
400	839	3	12.6	導程	mm	120	
600	1039	4	14.8	額定轉速	RPM	900	
800	1239	5	17.0	最大線速度	mm/sec	1800	
1000	1439	6	19.2	額定推力	N	67	
1200	1639	7	21.4	往返位置重現性	mm	±0.1	
1400	1839	8	23.6	有效行程	mm	200~3000	
1600	2039	9	25.8	最大荷重 (水平)	kg	15	
1800	2239	10	28.0	額定動負載*	F _{yd}	N	50
2000	2439	11	30.2		F _{zd}	N	150
2200	2639	12	32.4		M _{xd}	N-m	67
2400	2839	13	34.6		M _{yd}	N-m	53
2600	3039	14	36.8		M _{zd}	N-m	53
2800	3239	15	39.0		$\frac{F_y}{F_{yd}} + \frac{F_z}{F_{zd}} + \frac{M_x}{M_{xd}} + \frac{M_y}{M_{yd}} + \frac{M_z}{M_{zd}} \leq 1$ F _y , F _z , M _x , M _y , M _z 為實際負載值		
3000	3439	16	41.2	可負載條件**			

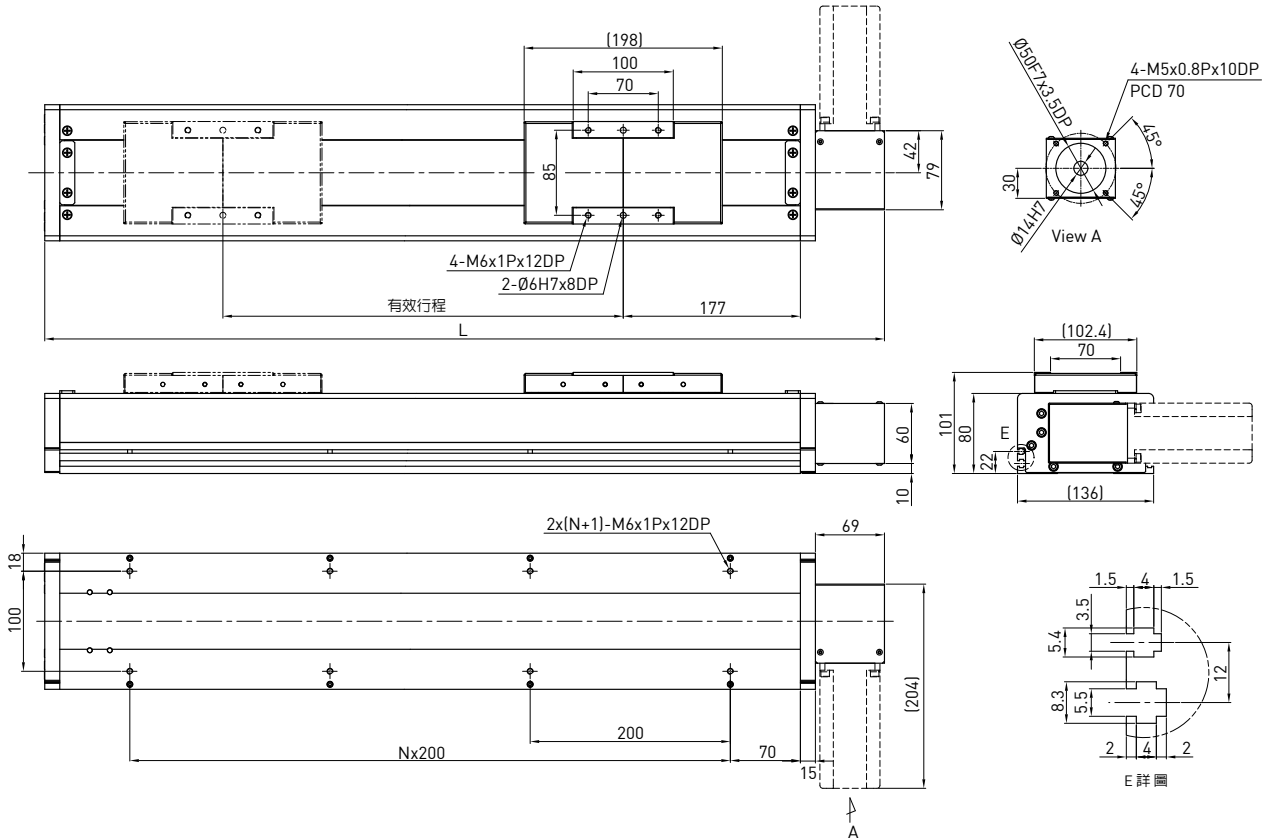


*負載條件以行走10,000km為準

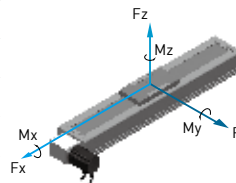
**時規皮帶型式模組禁止垂直方向使用

KS140B-FR 型號規格

KS140	B	-120	C	-3000	A	FR	S2	M051
型號	皮帶驅動	導程	精度	有效行程	平台型式	馬達法蘭	極限開關	馬達
			C: 標準		A: 標準	FR: 右接式	S1: OMRON SX671 S2: OMRON SX674 S3: Panasonic GX-F12A S4: Panasonic GX-F12A-P 無記號: 無	M: 馬達規格由客戶指定 無記號: 無馬達



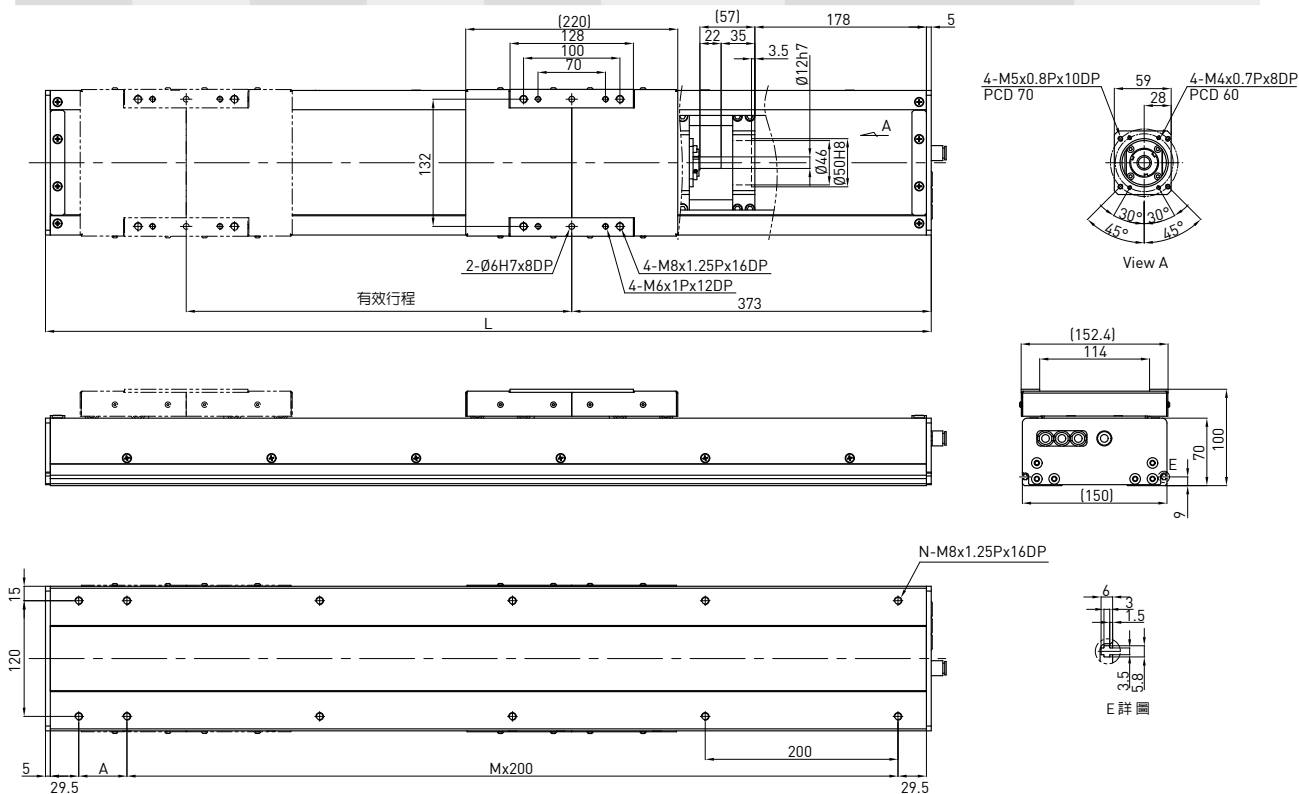
有效行程 (mm)	L	N	質量 (kg)	馬達輸出	W	200	
				驅動方式		時規皮帶	
200	639	2	10.4	導程	mm	120	
400	839	3	12.6	額定轉速	RPM	900	
600	1039	4	14.8	最大線速度	mm/sec	1800	
800	1239	5	17.0	額定推力	N	67	
1000	1439	6	19.2	往返位置重現性	mm	±0.1	
1200	1639	7	21.4	有效行程	mm	200~3000	
1400	1839	8	23.6	最大荷重(水平)	kg	15	
1600	2039	9	25.8	額定動負載*	F _{yd}	N	50
1800	2239	10	28.0		F _{zd}	N	150
2000	2439	11	30.2		M _{xd}	N-m	67
2200	2639	12	32.4		M _{yd}	N-m	53
2400	2839	13	34.6		M _{zd}	N-m	53
2600	3039	14	36.8				
2800	3239	15	39.0	可負載條件**	$\frac{F_y}{F_{yd}} + \frac{F_z}{F_{zd}} + \frac{M_x}{M_{xd}} + \frac{M_y}{M_{yd}} + \frac{M_z}{M_{zd}} \leq 1$		
3000	3439	16	41.2		F _y , F _z , M _x , M _y , M _z 為實際負載值		



*負載條件以行走10,000km為準
**時規皮帶型式模組禁止垂直方向使用

KS150-FI 型號規格

KS150	-10	P	-1250	A	FI	S1	M051
型號	導程	精度	有效行程	平台型式	馬達法蘭	極限開關	馬達
	10 mm 20 mm	C: 標準 P: 精密		A: 標準	FI: 內藏式	S1: OMRON SX671 S2: OMRON SX674 S3: Panasonic GX-F12A S4: Panasonic GX-F12A-P 無記號: 無	M: 馬達規格由客戶指定 無記號: 無馬達

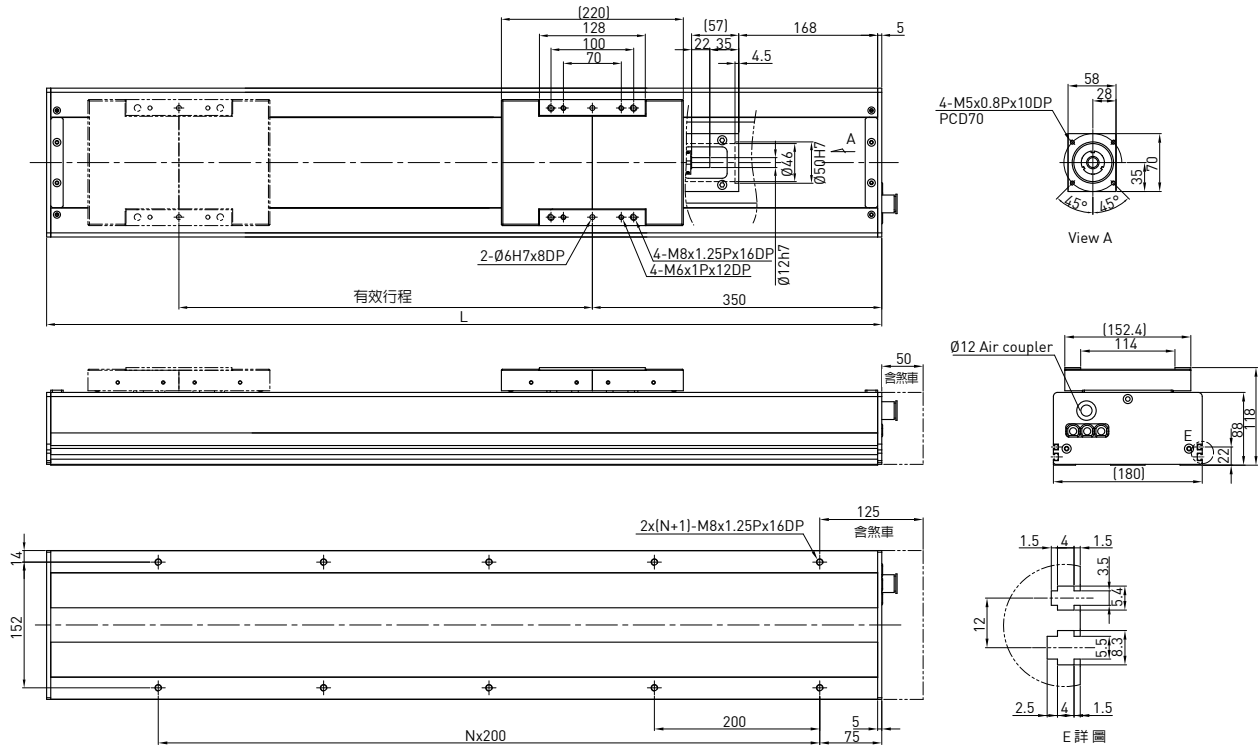


有效行程 (mm)	L	A	M	N	質量 (kg)	馬達輸出	W	200
150	669	200	2	8	13.96	驅動方式		滾珠螺桿C7
200	719	50	3	10	14.84	導程	mm	10 20
250	769	100	3	10	15.72	額定轉速	RPM	3000 3000
300	819	150	3	10	16.6	最大線速度*	mm/sec	500 1000
350	869	200	3	10	17.48	額定推力	N	280 140
400	919	50	4	12	18.36	往返位置重現性	mm	±0.02
450	969	100	4	12	19.24	有效行程	mm	150~1250
500	1019	150	4	12	20.12	最大荷重 (水平)	kg	80 40
550	1069	200	4	12	21	額定動負載**	F _{yd}	N 50 50
600	1119	50	5	14	21.88		F _{zd}	N 800 400
650	1169	100	5	14	22.76		M _{xd}	N-m 56 63
700	1219	150	5	14	23.64		M _{yd}	N-m 49 53
750	1269	200	5	14	24.52		M _{zd}	N-m 49 53
800	1319	50	6	16	25.4	可負載條件***	$\frac{F_y}{F_{yd}} + \frac{F_z}{F_{zd}} + \frac{M_x}{M_{xd}} + \frac{M_y}{M_{yd}} + \frac{M_z}{M_{zd}} \leq 1$ F _y , F _z , M _x , M _y , M _z 為實際負載值	
850	1369	100	6	16	26.28			
900	1419	150	6	16	27.16			
950	1469	200	6	16	28.04			
1000	1519	50	7	18	28.92			
1050	1569	100	7	18	29.8			
1100	1619	150	7	18	30.68			
1150	1669	200	7	18	31.56			
1200	1719	50	8	20	32.44			
1250	1769	100	8	20	33.32			

*有效行程超過700mm時可能發生共振，行程每增加100mm時，最大速度應減低15%
 **負載條件以行走10,000km為準
 ***垂直使用或使用條件特殊時，請洽HIWIN業務

KS180-FI 型號規格

KS180	-20	P	-1200	A	FI	S2	M051
型號	導程	精度	有效行程	平台型式	馬達法蘭	極限開關	馬達
	10mm 20mm	P: 精密 C: 標準		A: 標準	FI: 內藏式	S1: OMRON SX671 S2: OMRON SX674 S3: Panasonic GX-F12A S4: Panasonic GX-F12A-P 無記號: 無	M: 馬達規格由客戶指定 無記號: 無馬達



有效行程 (mm)	L	N	質量 (kg)	馬達輸出 驅動方式 導程	W	400		
200	710	3	16.5	額定轉速	mm	10	20	
300	810	3	18.1	最大線速度*	RPM	3000	3000	
400	910	4	19.7	額定推力	mm/sec	500	1000	
500	1010	4	21.3	往返位置重現性	N	560	280	
600	1110	5	22.9	有效行程	mm	±0.02		
700	1210	5	24.4	最大荷重 (水平)	mm	200~1200		
800	1310	6	26		kg	110	50	
900	1410	6	27.6		額定動負載**	N	50	50
1000	1510	7	29.2			N	1100	500
1100	1610	7	30.8			N-m	60	65
1200	1710	8	32.3			N-m	45	53
可負載條件***						$\frac{F_y}{F_{yd}} + \frac{F_z}{F_{zd}} + \frac{M_x}{M_{xd}} + \frac{M_y}{M_{yd}} + \frac{M_z}{M_{zd}} \leq 1$		
						Fy, Fz, Mx, My, Mz 為實際負載值		

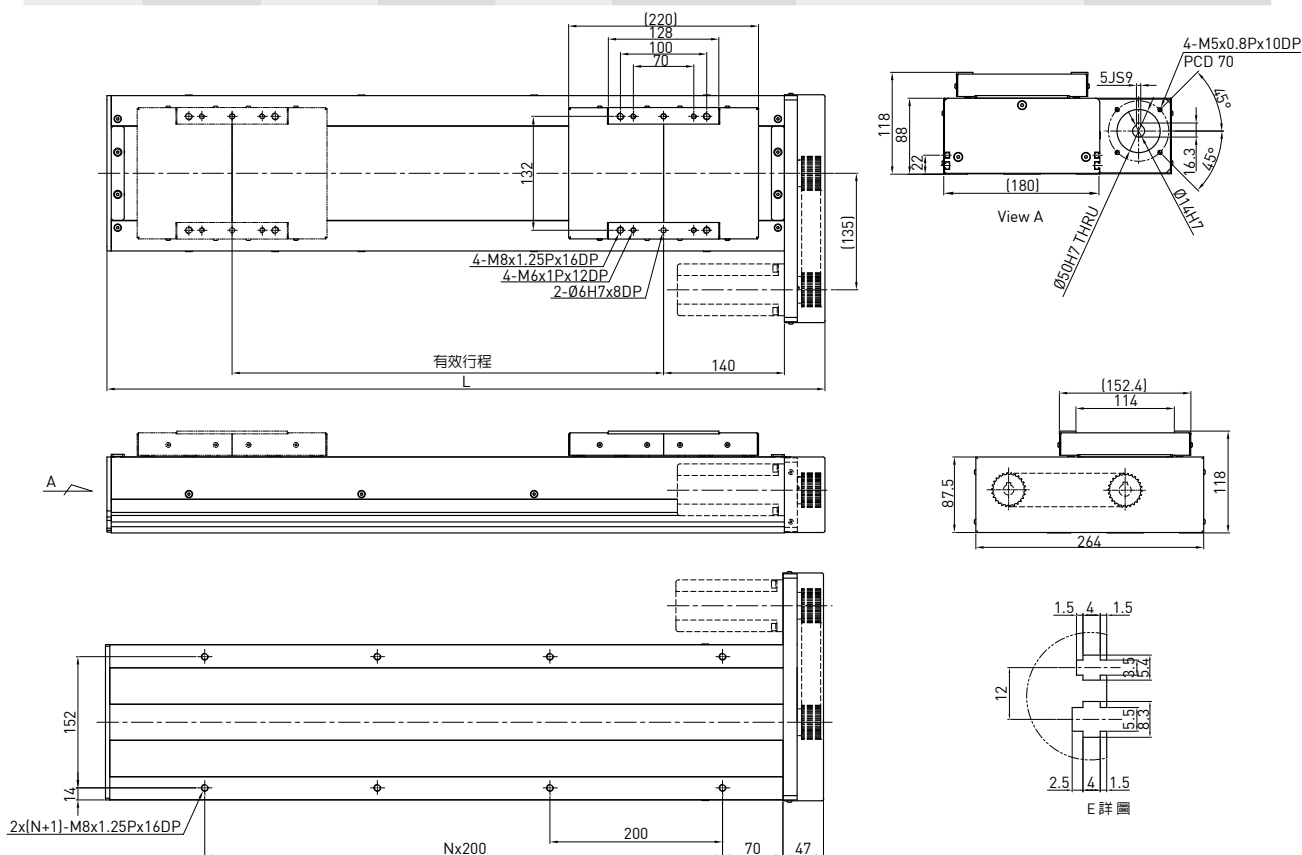
*有效行程超過800mm時可能發生共振，行程每增加100mm時，最大速度應減低15%

**負載條件以行走10,000km為準

***垂直使用或使用條件特殊時，請洽HIWIN業務

KS180-FL 型號規格

KS180	-20	P	-1200	A	FL	S2	M051
型號	導程	精度	有效行程	平台型式	馬達法蘭	極限開關	馬達
	10mm 20mm	P: 精密 C: 標準		A: 標準	FL: 左接式	S1: OMRON SX671 S2: OMRON SX674 S3: Panasonic GX-F12A S4: Panasonic GX-F12A-P 無記號: 無	M: 馬達規格由客戶指定 無記號: 無馬達



有效行程 (mm)	L	N	質量 (kg)	馬達輸出	W	400		
200	532	1	11.3	驅動方式		滾珠螺桿C7		
300	632	2	12.3	導程	mm	10	20	
400	732	2	13.3	額定轉速	RPM	3000	3000	
500	832	3	14.3	最大線速度*	mm/sec	500	1000	
600	932	3	15.3	額定推力	N	560	280	
700	1032	4	16.3	往返位置重現性	mm	±0.02		
800	1132	4	17.3	有效行程	mm	200~1200		
900	1232	5	18.3	最大荷重 (水平)	kg	110	50	
1000	1332	5	19.3	額定動負載**	F _{yd}	N	50	50
1100	1432	6	20.3		F _{zd}	N	1100	500
1200	1532	6	21.3		M _{xd}	N-m	60	65
					M _{yd}	N-m	45	53
					M _{zd}	N-m	45	53
可負載條件***				$\frac{F_y}{F_{yd}} + \frac{F_z}{F_{zd}} + \frac{M_x}{M_{xd}} + \frac{M_y}{M_{yd}} + \frac{M_z}{M_{zd}} \leq 1$ F _y , F _z , M _x , M _y , M _z 為實際負載值				

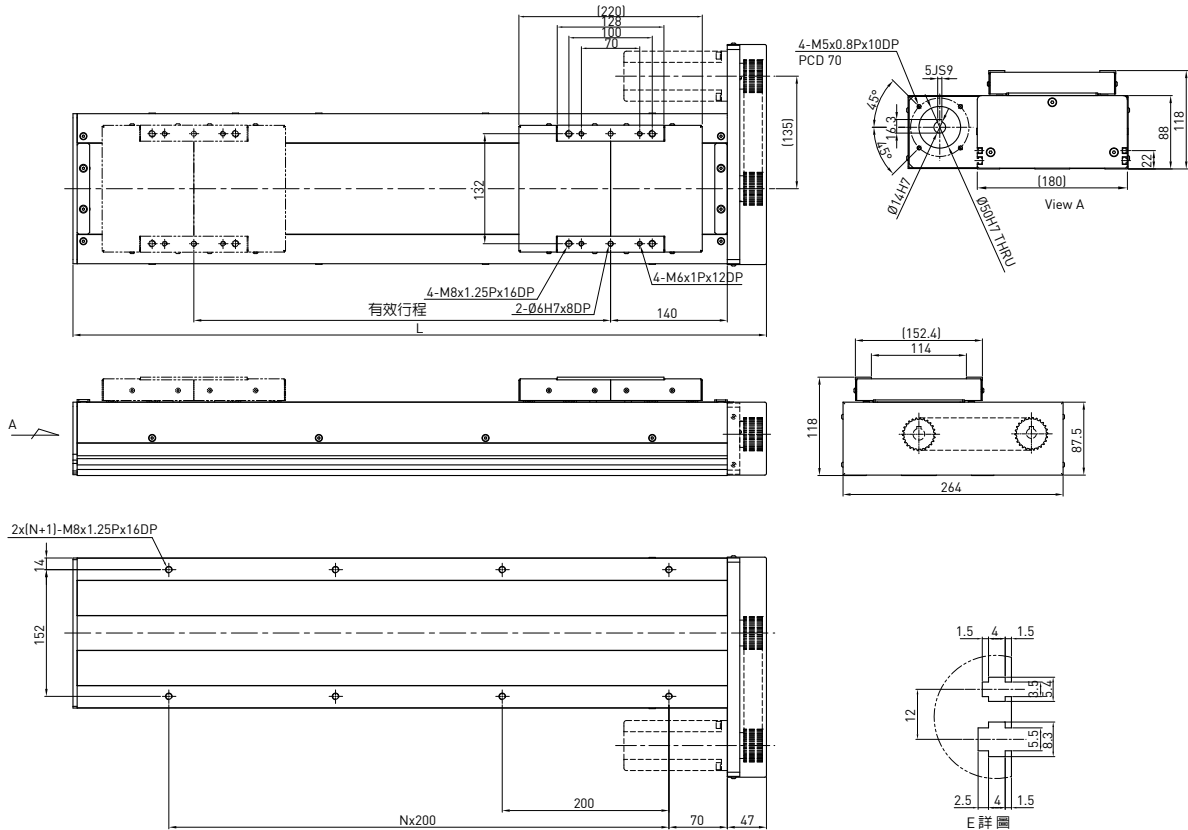
*有效行程超過800mm時可能發生共振，行程每增加100mm時，最大速度應減低15%

**負載條件以行走10,000km為準

***垂直使用或使用條件特殊時，請洽HIWIN業務

KS180-FR 型號規格

KS180	-20	P	-1200	A	FR	S2	M051
型號	導程	精度	有效行程	平台型式	馬達法蘭	極限開關	馬達
	10mm 20mm	P: 精密 C: 標準		A: 標準	FR: 右接式	S1: OMRON SX671 S2: OMRON SX674 S3: Panasonic GX-F12A S4: Panasonic GX-F12A-P 無記號: 無	M: 馬達規格由客戶指定 無記號: 無馬達



有效行程 (mm)	L	N	質量 (kg)	馬達輸出 驅動方式	W	400 滾珠螺桿C7		
200	532	1	11.3	導程	mm	10	20	
300	632	2	12.3	額定轉速	RPM	3000	3000	
400	732	2	13.3	最大線速度*	mm/sec	500	1000	
500	832	3	14.3	額定推力	N	560	280	
600	932	3	15.3	往返位置重現性	mm	±0.02		
700	1032	4	16.3	有效行程	mm	200~1200		
800	1132	4	17.3	最大荷重 (水平)	kg	110	50	
900	1232	5	18.3	額定動負載**	F _{yd}	N	50	50
1000	1332	5	19.3		F _{zd}	N	1100	500
1100	1432	6	20.3		M _{xd}	N-m	60	65
1200	1532	6	21.3		M _{yd}	N-m	45	53
					M _{zd}	N-m	45	53
可負載條件***				$\frac{F_y}{F_{yd}} + \frac{F_z}{F_{zd}} + \frac{M_x}{M_{xd}} + \frac{M_y}{M_{yd}} + \frac{M_z}{M_{zd}} \leq 1$ <p>F_y, F_z, M_x, M_y, M_z 為實際負載值</p>				

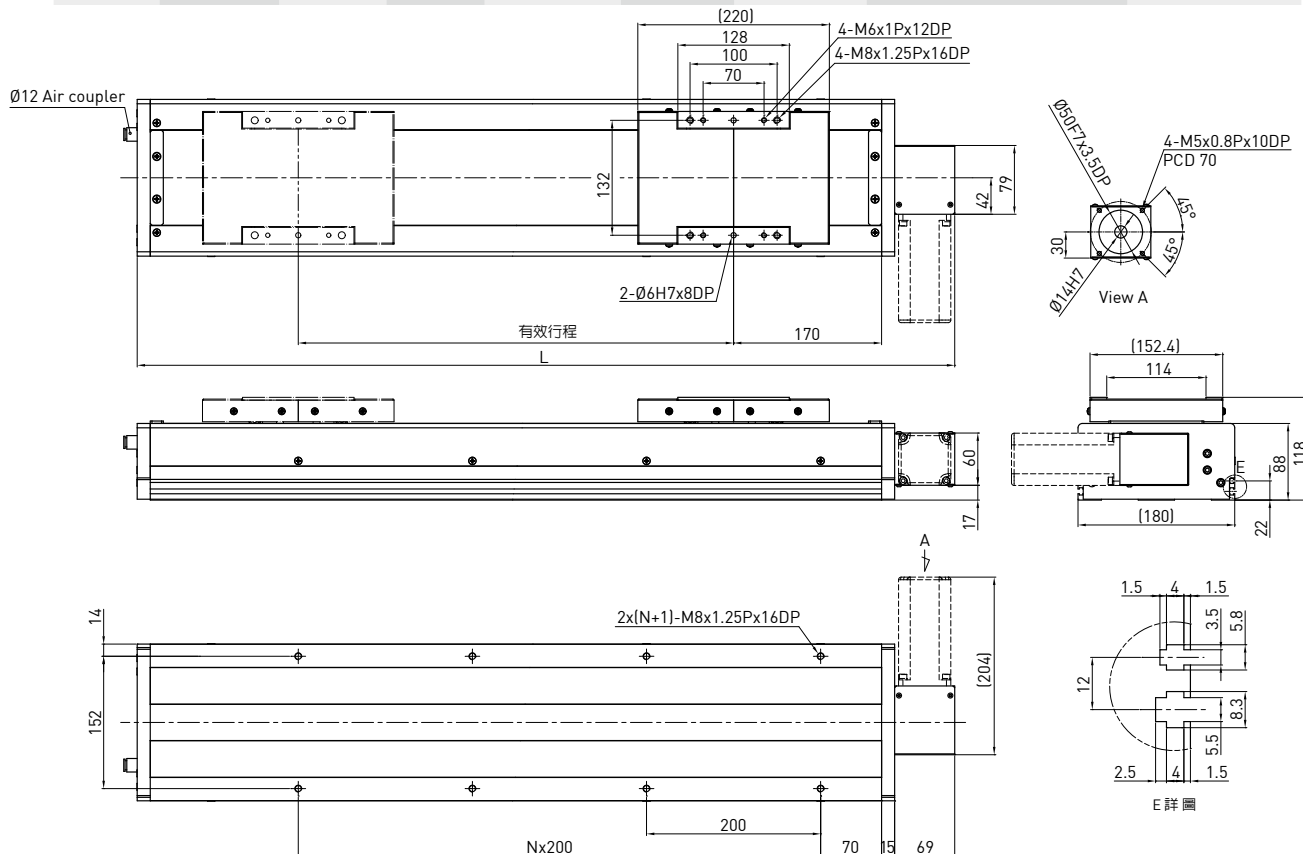
*有效行程超過800mm時可能發生共振，行程每增加100mm時，最大速度應減低15%

**負載條件以行走10,000km為準

***垂直使用或使用條件特殊時，請洽HIWIN業務

KS180B-FL 型號規格

KS180	B	-120	C	-3000	A	FL	S2	M051
型號	皮帶驅動	導程	精度	有效行程	平台型式	馬達法蘭	極限開關	馬達
			C: 標準		A: 標準	FL: 左接式	S1: OMRON SX671 S2: OMRON SX674 S3: Panasonic GX-F12A S4: Panasonic GX-F12A-P 無記號: 無	M: 馬達規格由客戶指定 無記號: 無馬達



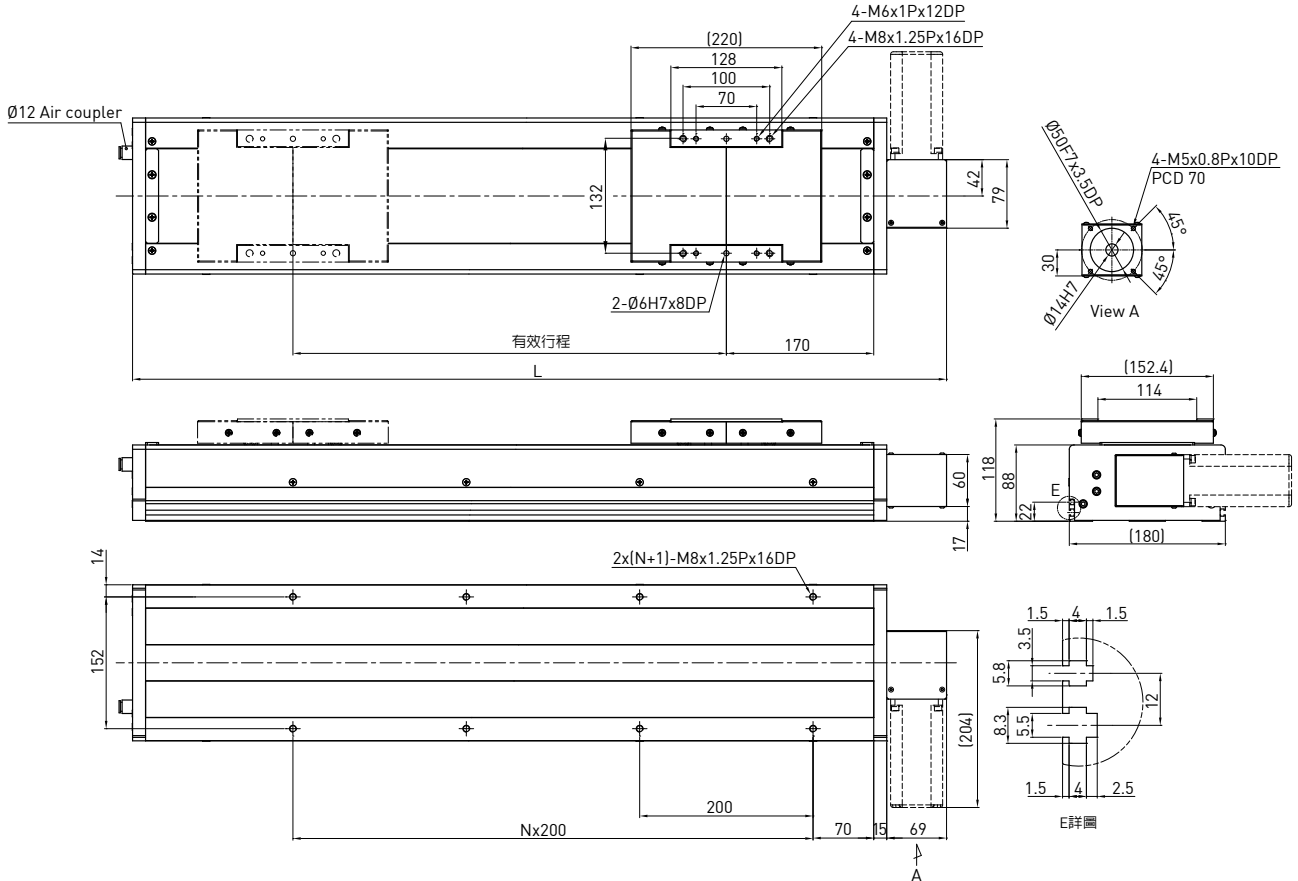
有效行程 (mm)	L	N	質量 (kg)	馬達輸出	W	400	
200	639	2	14.2	驅動方式		時規皮帶	
400	839	3	17.0	導程	mm	120	
600	1039	4	19.8	額定轉速	RPM	900	
800	1239	5	22.6	最大線速度	mm/sec	1800	
1000	1439	6	25.4	額定推力	N	133	
1200	1639	7	28.2	往返位置重現性	mm	±0.1	
1400	1839	8	31.0	有效行程	mm	200~3000	
1600	2039	9	33.8	最大荷重 (水平)	kg	30	
1800	2239	10	36.6	額定動負載*	F _{yd}	N	50
2000	2439	11	39.4		F _{zd}	N	300
2200	2639	12	42.2		M _{xd}	N-m	70
2400	2839	13	45.0		M _{yd}	N-m	55
2600	3039	14	47.8		M _{zd}	N-m	55
2800	3239	15	50.6	可負載條件**	$\frac{F_y}{F_{yd}} + \frac{F_z}{F_{zd}} + \frac{M_x}{M_{xd}} + \frac{M_y}{M_{yd}} + \frac{M_z}{M_{zd}} \leq 1$ F _y , F _z , M _x , M _y , M _z 為實際負載值		
3000	3439	16	53.4				

*負載條件以行走10,000km為準

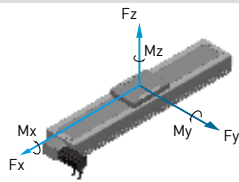
**時規皮帶型式模組禁止垂直方向使用

KS180B-FR 型號規格

KS180	B	-120	C	-3000	A	FR	S2	M051
型號	皮帶驅動	導程	精度	有效行程	平台型式	馬達法蘭	極限開關	馬達
			C: 標準		A: 標準	FR: 右接式	S1: OMRON SX671 S2: OMRON SX674 S3: Panasonic GX-F12A S4: Panasonic GX-F12A-P 無記號: 無	M: 馬達規格由客戶指定 無記號: 無馬達



有效行程 (mm)	L	N	質量 (kg)	馬達輸出 驅動方式 導程	W	400 時規皮帶	
200	639	2	14.2	額定轉速	RPM	900	
400	839	3	17.0	最大線速度	mm/sec	1800	
600	1039	4	19.8	額定推力	N	133	
800	1239	5	22.6	往返位置重現性	mm	±0.1	
1000	1439	6	25.4	有效行程	mm	200~3000	
1200	1639	7	28.2	最大荷重 (水平)	kg	30	
1400	1839	8	31.0	額定動負載*	F _{yd}	N	50
1600	2039	9	33.8		F _{zd}	N	300
1800	2239	10	36.6		M _{xd}	N-m	70
2000	2439	11	39.4		M _{yd}	N-m	55
2200	2639	12	42.2		M _{zd}	N-m	55
2400	2839	13	45.0		可負載條件** $\frac{F_y}{F_{yd}} + \frac{F_z}{F_{zd}} + \frac{M_x}{M_{xd}} + \frac{M_y}{M_{yd}} + \frac{M_z}{M_{zd}} \leq 1$ F _y , F _z , M _x , M _y , M _z 為實際負載值		
2600	3039	14	47.8				
2800	3239	15	50.6				
3000	3439	16	53.4				

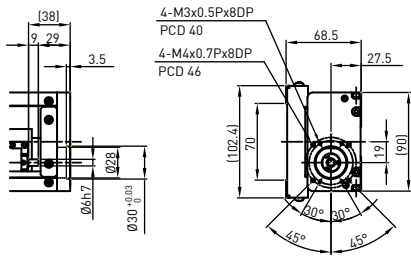


*負載條件以行走10,000km為準
**時規皮帶型式模組禁止垂直方向使用

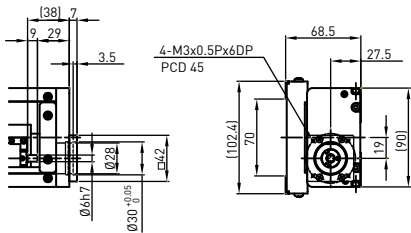
6.4 馬達法蘭一覽

KS90

馬達連接法蘭F0

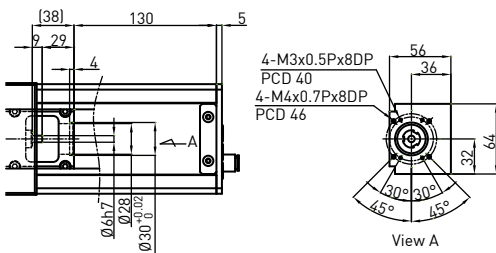


馬達連接法蘭F1

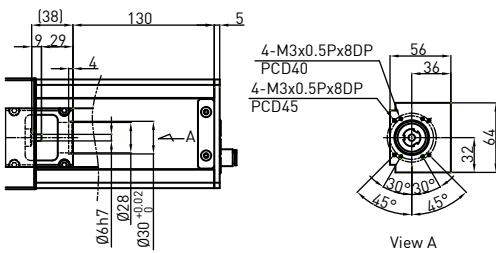


KS100

馬達連接法蘭F1

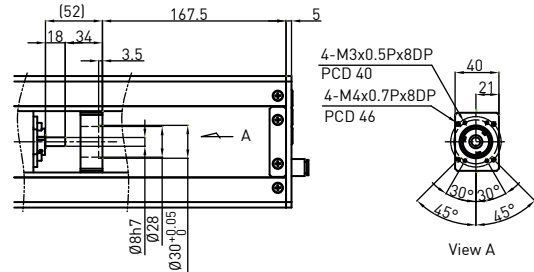


馬達連接法蘭F1



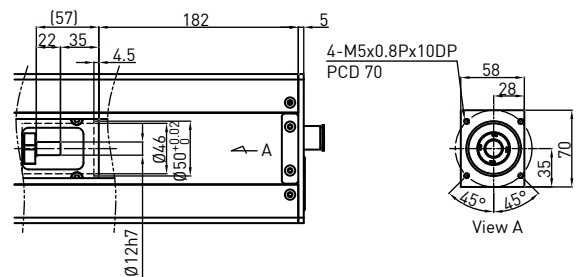
KS120

馬達連接法蘭F1



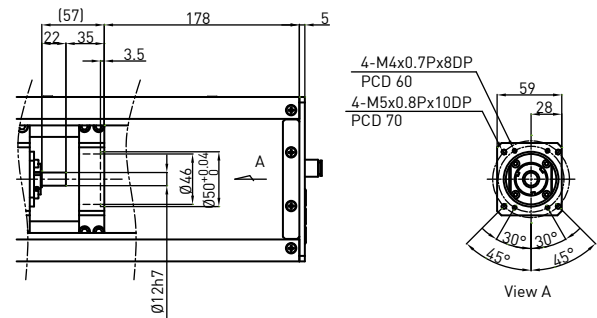
KS140

馬達連接法蘭F1



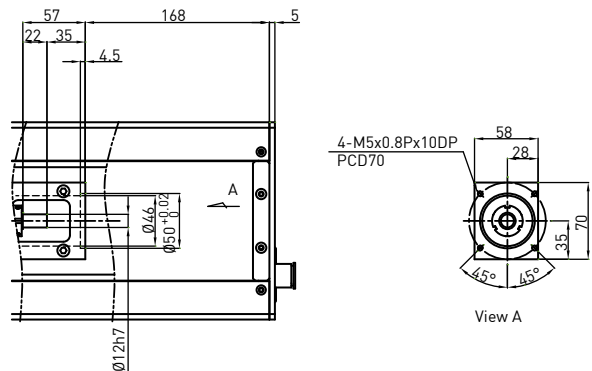
KS150

馬達連接法蘭F1



KS180

馬達連接法蘭F1



6.5 常用馬達參考(KS系列)

HIWIN 伺服馬達

輸出功率	馬達	適用法蘭						驅動器	備註
		KS90	KS100	KS120	KS140	KS150	KS180		
50W	FRLS052□□A4□	F1	F1	F1	-	-	-	D2-0123-S-A□	220V
100W	FRLS102□□A4□	F1	F1	F1	-	-	-		220V
200W	FRLS202□□06□	-	-	-	FI	FI	FI	D2-0423-S-B□	220V
400W	FRLS402□□06□	-	-	-	FI	FI	FI		220V
750W	FRMS752□□08□	-	-	-	-	-	-	D2-1023-S-C□	220V

三菱伺服馬達

輸出功率	馬達	適用法蘭						驅動器	備註
		KS90	KS100	KS120	KS140	KS150	KS180		
50W	HF-KP053	F0	FI	FI	-	-	-	MR-J3S-10A	220V
100W	HF-KP13	F0	FI	FI	-	-	-	MR-J3S-10A	220V
200W	HF-KP23	-	-	-	FI	FI	FI	MR-J3S-20A	220V
400W	HF-KP43	-	-	-	FI	FI	FI	MR-J3S-40A	220V
750W	HF-KP73	-	-	-	-	-	-	MR-J3S-70A	220V

松下伺服馬達

輸出功率	馬達	適用法蘭						驅動器	備註
		KS90	KS100	KS120	KS140	KS150	KS180		
50W	MSMD5AZP1	F1	F1	F1	-	-	-	MADDT1105	110V
50W	MSMD5AZP1	F1	F1	F1	-	-	-	MADDT1205	220V
100W	MSMD011P1	F1	F1	F1	-	-	-	MADDT1107	110V
100W	MSMD012P1	F1	F1	F1	-	-	-	MADDT1205	220V
200W	MSMD021P1	-	-	-	-	-	-	MADDT2110	110V
200W	MSMD022P1	-	-	-	-	-	-	MADDT1207	220V
400W	MSMD041P1	-	-	-	-	-	-	MADDT3120	110V
400W	MSMD042P1	-	-	-	-	-	-	MADDT2210	220V
750W	MSMD082S1	-	-	-	-	-	-	MADDT3520	220V

安川伺服馬達

輸出功率	馬達	適用法蘭						驅動器	備註
		KS90	KS100	KS120	KS140	KS150	KS180		
50W	SGMAV-A5ADA61	F0	FI	FI	-	-	-	SGDV-R70A01A	有鍵
50W	SGMAV-A5ADA2C	F0	FI	FI	-	-	-	SGDV-R70A01A	無鍵
50W	SGMAV-A5ADA21	F0	FI	FI	-	-	-	SGDV-R70A01A	無鍵
100W	SGMAV-01ADA21	F0	FI	F0	-	-	-	SGDV-R90A01A	
200W	SGMAV-02ADA21	-	-	-	FI	FI	FI	SGDV-1R6A01A	
400W	SGMAV-04ADA21	-	-	-	FI	FI	FI	SGDV-2R8A01A	
750W	SGMAV-08ADA21	-	-	-	-	-	-	SGDV-5R5A01A	

單軸機器人

7. KU型

7.1 特性

- ◎ 輕量化高剛性鋁擠型底座
- ◎ 防塵等級佳
- ◎ 高重現精度，高效率，高可靠度
- ◎ 客戶成本花費削減
- ◎ 安裝與維護容易 (使用投入式螺帽)

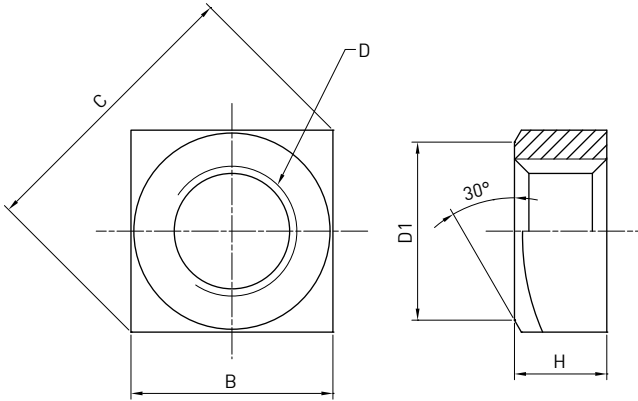
7.2 適用領域

- ◎ 高精密產業
- ◎ 半導體產業
- ◎ 醫療自動化產業
- ◎ FPD面板搬運
- ◎ 檢測或試驗環境

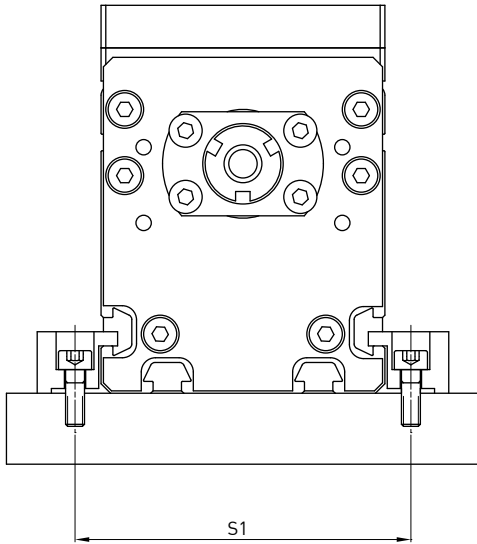


7.3 KU配件

方形螺帽



	B	C	D	D1	H
KU60	7	9.9	M4x0.7	6.8	3.2
KU80	8	11.3	M5x0.8	7.8	4

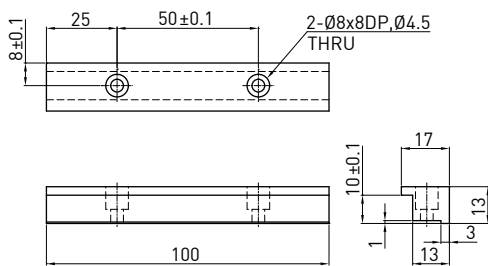


KA Model	S1	Screw
KU80	93	M5
KU60	71	M4

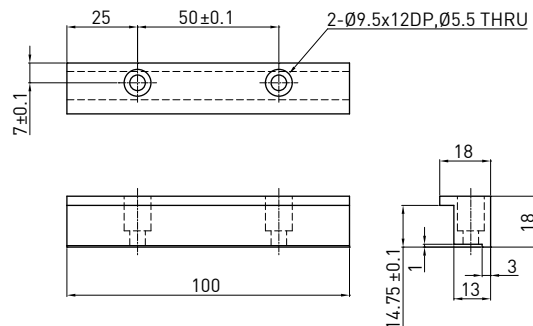
註：除方形螺帽，尚有後裝式螺帽提供選擇，請洽HIWIN業務

固定板

◎ KU060



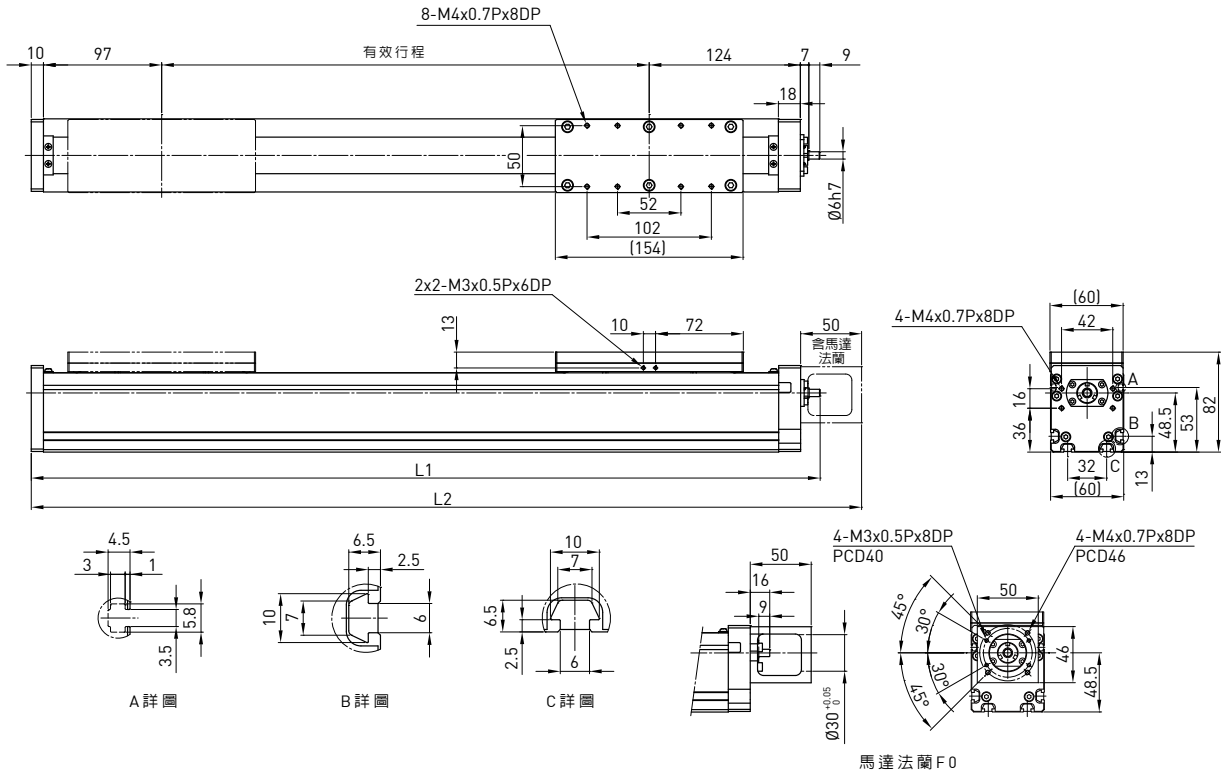
◎ KU080



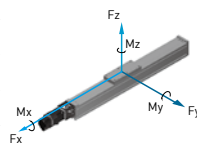
7.4 KU系列

KU060 型號規格

KU060	-10	P	-600	A	F0	S1	M051
型號	導程	精度	有效行程	平台型式	馬達法蘭	極限開關	馬達
	5 mm 10 mm	C: 標準 P: 精密		A: 標準	F0: 直接式 F: 無法蘭	S1: OMRON SX671 S2: OMRON SX674 S3: Panasonic GX-F12A S4: Panasonic GX-F12A-P 無記號: 無	M: 馬達規格由客戶指定 無記號: 無馬達



有效行程 (mm)	L1	L2	質量 (kg)	馬達輸出	W	100		
				驅動方式		滾珠螺桿C7		
50	297	331	1	導程	mm	5	10	
100	347	381	1.5	額定轉速	RPM	3000	3000	
150	397	431	2	最大線速度	mm/sec	250	500	
200	447	481	2.5	額定推力	N	280	140	
250	497	531	3	往返位置重現性	mm	±0.02		
300	547	581	3.5	有效行程	mm	50~600		
350	597	631	4	最大荷重 (水平)	kg	30	20	
400	647	681	4.5	額定動負載*	Fyd	N	50	
450	697	731	5		Fzd	N	300	
500	747	781	5.5		Mxd	N-m	10	10.5
550	797	831	6		Myd	N-m	8	9
600	847	881	6.5		Mzd	N-m	8	9
可負載條件**				$\frac{F_y}{F_{yd}} + \frac{F_z}{F_{zd}} + \frac{M_x}{M_{xd}} + \frac{M_y}{M_{yd}} + \frac{M_z}{M_{zd}} \leq 1$ Fy、Fz、Mx、My、Mz為實際負載值				



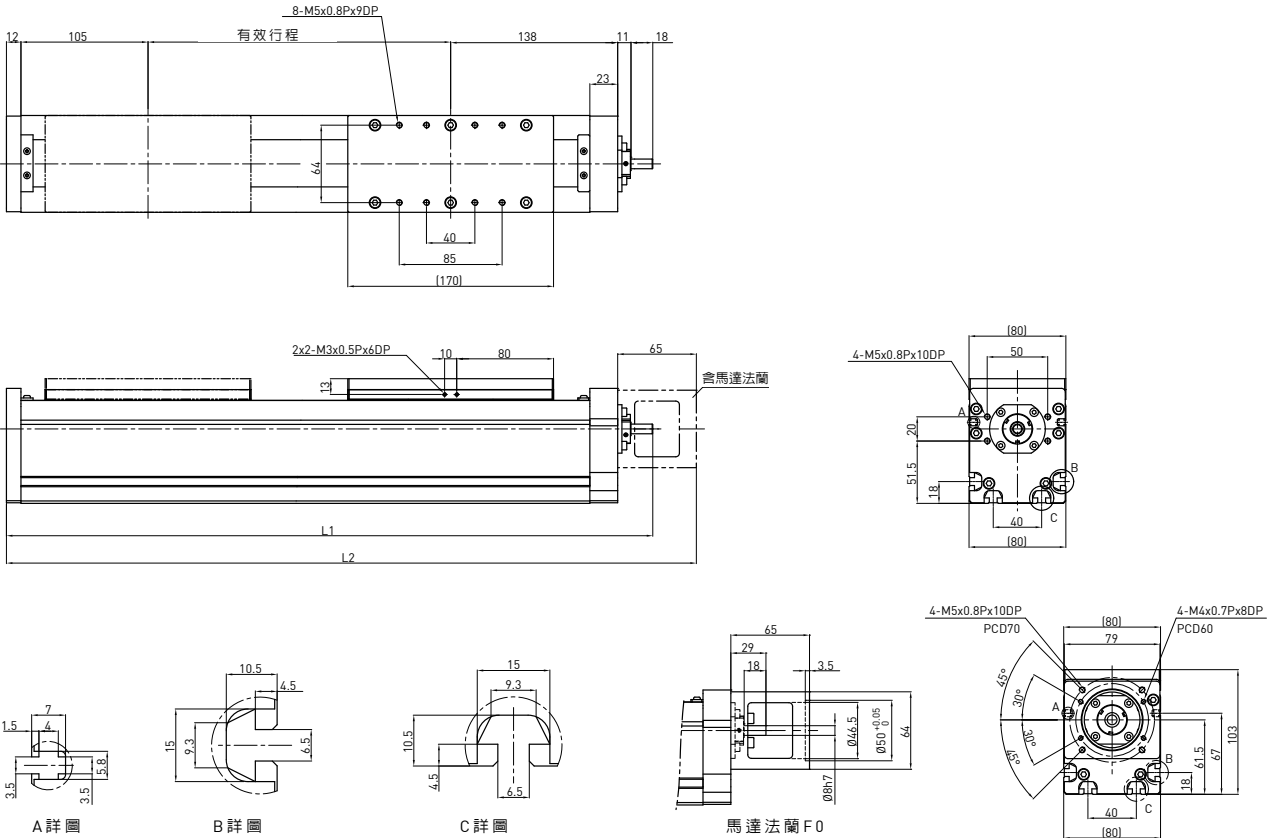
*有效行程超過500mm時可能發生共振，行程每增加100mm時，最大速度應減低15%

**負載條件以行走 10,000km 為準

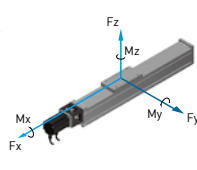
***垂直使用或使用條件特殊時，請洽HIWIN業務

KU080 型號規格

KU080	-10	P	-1100	A	F0	S1	M051
型號	導程	精度	有效行程	平台型式	馬達法蘭	極限開關	馬達
	5 mm 10 mm 20 mm	C: 標準 P: 精密		A: 標準	F0: 直接式 F: 無法蘭	S1: OMRON SX671 S2: OMRON SX674 S3: Panasonic GX-F12A S4: Panasonic GX-F12A-P 無記號: 無	M: 馬達規格由 客戶指定 無記號: 無馬達



有效行程 (mm)	L1	L2	質量 (kg)	馬達輸出	W	200			
100	384	420	7.04	驅動方式		滾珠螺桿C7			
150	434	470	7.48	導程	mm	5	10	20	
200	484	520	7.92	額定轉速	RPM	3000	3000	3000	
250	534	570	8.36	最大線速度	mm/sec	250	500	1000	
300	584	620	8.8	額定推力	N	560	280	140	
350	634	670	9.24	往返位置重現性	mm	±0.02			
400	684	720	9.68	有效行程	mm	100~1100			
450	734	770	10.12	最大荷重 (水平)	kg	60	40	20	
500	784	820	10.56	額定動負載*	F _{yd}	N	50	50	50
550	834	870	11.0		F _{zd}	N	600	400	200
600	884	920	11.44		M _{xd}	N-m	11	12.5	14
650	934	970	11.88		M _{yd}	N-m	9	10	11
700	984	1020	12.32		M _{zd}	N-m	9	10	11
750	1034	1070	12.76		$\frac{F_y}{F_{yd}} + \frac{F_z}{F_{zd}} + \frac{M_x}{M_{xd}} + \frac{M_y}{M_{yd}} + \frac{M_z}{M_{zd}} \leq 1$ F _y 、F _z 、M _x 、M _y 、M _z 為實際負載值				
800	1084	1120	13.2						
850	1134	1170	13.64	可負載條件**					
900	1184	1220	14.08						
950	1234	1270	14.52						
1000	1284	1320	14.96						
1050	1334	1370	15.4						
1100	1384	1420	15.84						



*有效行程超過550mm時可能發生共振，行程每增加100mm時，最大速度應減低15%

**負載條件以行走10,000km 為準

***垂直使用或使用條件特殊時，請洽HIWIN業務

7.6 常用馬達參考(KU系列)

HIWIN 伺服馬達

輸出功率	馬達	適用法蘭		驅動器	備註
		KU60	KU80		
50W	FRLS052□□A4□	F1	F3	D2-0123-S-A□	220V
100W	FRLS102□□A4□	F1	F3		220V
200W	FRLS202□□06□	-	F0	D2-0423-S-B□	220V
400W	FRLS402□□06□	-	F0		220V
750W	FRMS752□□08□	-	-	D2-1023-S-C□	220V

三菱伺服馬達

輸出功率	馬達	適用法蘭		驅動器	備註
		KU60	KU80		
50W	HF-KP053	F0	F2	MR-J3S-10A	220V
100W	HF-KP13	F0	F2	MR-J3S-10A	220V
200W	HF-KP23	-	F0	MR-J3S-20A	220V
400W	HF-KP43	-	F0	MR-J3S-40A	220V
750W	HF-KP73	-	-	MR-J3S-70A	220V

松下伺服馬達

輸出功率	馬達	適用法蘭		驅動器	備註
		KU60	KU80		
50W	MSMD5AZP1	F1	F3	MADDT1105	110V
50W	MSMD5AZP1	F1	F3	MADDT1205	220V
100W	MSMD011P1	F1	F3	MADDT1107	110V
100W	MSMD012P1	F1	F3	MADDT1205	220V
200W	MSMD021P1	-	F1	MADDT2110	110V
200W	MSMD022P1	-	F1	MADDT1207	220V
400W	MSMD041P1	-	F1	MADDT3120	110V
400W	MSMD042P1	-	F1	MADDT2210	220V
750W	MSMD082S1	-	-	MADDT3520	220V

安川伺服馬達

輸出功率	馬達	適用法蘭		驅動器	備註
		KU60	KU80		
50W	SGMAV-A5ADA61	F0	F2	SGDV-R70A01A	有鍵
50W	SGMAV-A5ADA2C	F0	F2	SGDV-R70A01A	無鍵
50W	SGMAV-A5ADA21	F0	F2	SGDV-R70A01A	無鍵
100W	SGMAV-01ADA21	F0	F2	SGDV-R90A01A	
200W	SGMAV-02ADA21	-	F0	SGDV-1R6A01A	
400W	SGMAV-04ADA21	-	F0	SGDV-2R8A01A	
750W	SGMAV-08ADA21	-	-	SGDV-5R5A01A	

東方步進馬達

系列	馬達	適用法蘭		驅動器	備註
		KU60	KU80		
CSK 2相組合	CSK243-AP	-	-		
	CSK244-AP	-	-		
	CSK245-AP	-	-		
	CSK264-AP	-	F6		
	CSK266-AP	-	F6		
	CSK268-AP	-	F6		
	CSK296-AP	-	-		
	CSK299-AP	-	-		
	CSK2913-AP	-	-		
CFKII 5相微步組合	CFK543AP2	-	-		
	CFK544AP2	-	-		
	CFK545AP2	-	-		
	CFK564AP2	-	F5		
	CFK566AP2	-	F5		
	CFK569AP2	-	F5		
	CFK566HAP2	-	F5		
	CFK569HAP2	-	F5		
	CFK596HAP2	-	-		
	CFK599HAP2	-	-		
	CFK5913HAP2	-	-		
UMK 2相組合	UMK243A	-	-		
	UMK244A	-	-		
	UMK245A	-	-		
	UMK264A	-	F6		
	UMK266A	-	F6		
	UMK268A	-	F6		
RK 5相組合	RK543AA	-	-		
	RK544AA	-	-		
	RK545AA	-	-		
	RK566AA	-	F5		
	RK569AA	-	F5		
	RK596AA	-	-		
	RK599AA	-	-		
	RK5913AA	-	-		

單軸機器人

8. KE型

8.1 特性

- ◎ 安裝與維護容易
- ◎ 簡易構造型式
- ◎ 防塵設計
- ◎ 高重現精度，高效率，高可靠度

8.2 適用領域

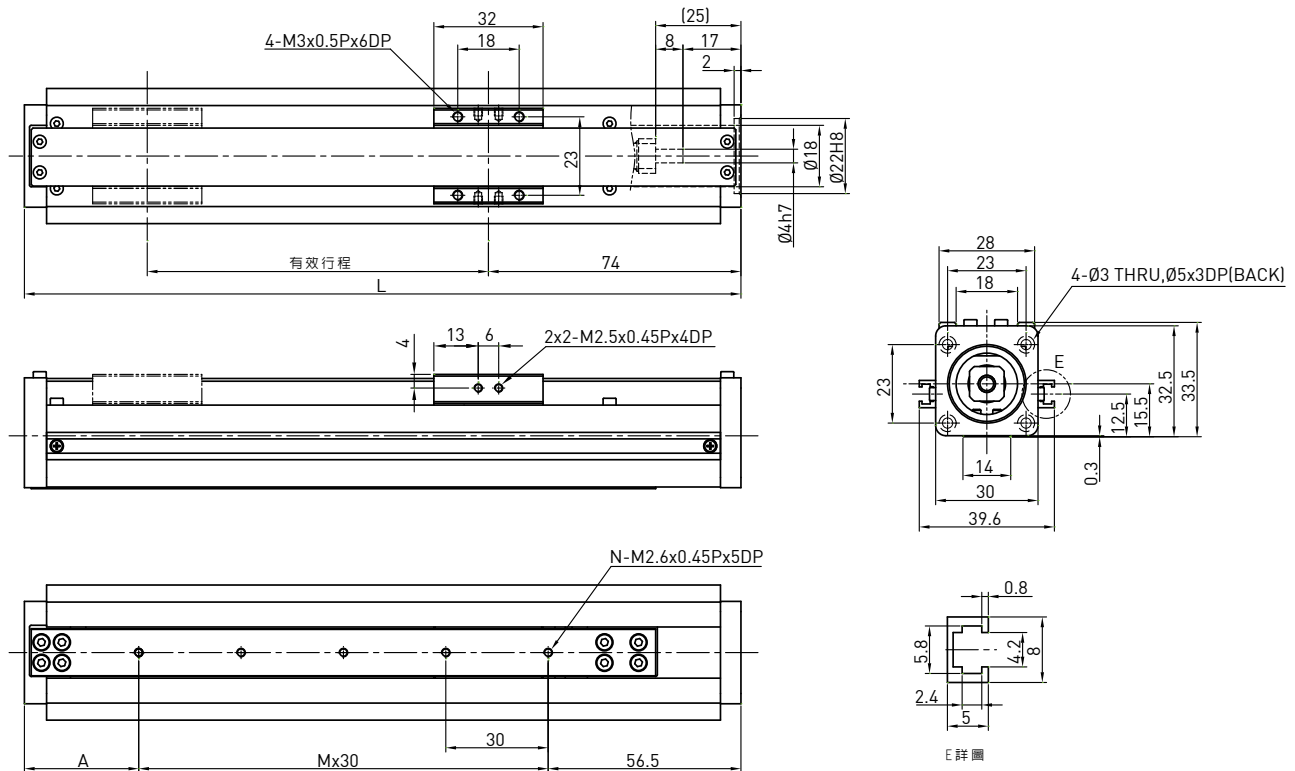
- ◎ 高精密產業
- ◎ 半導體產業
- ◎ 醫療自動化產業
- ◎ FPD面板搬運
- ◎ 檢測或試驗環境



8.3 KE系列

KE030 型號規格

KE030	1	C	-300	A	F0	S1	M051
型號	導程	精度	有效行程	平台型式	馬達法蘭	極限開關	馬達
	1 mm	C: 標準 P: 精密		A: 標準	F0: 直接式	S1: OMRON SX671 S2: OMRON SX674 S3: Panasonic GX-F12A S4: Panasonic GX-F12A-P 無記號: 無	M: 馬達規格由客戶指定 無記號: 無馬達



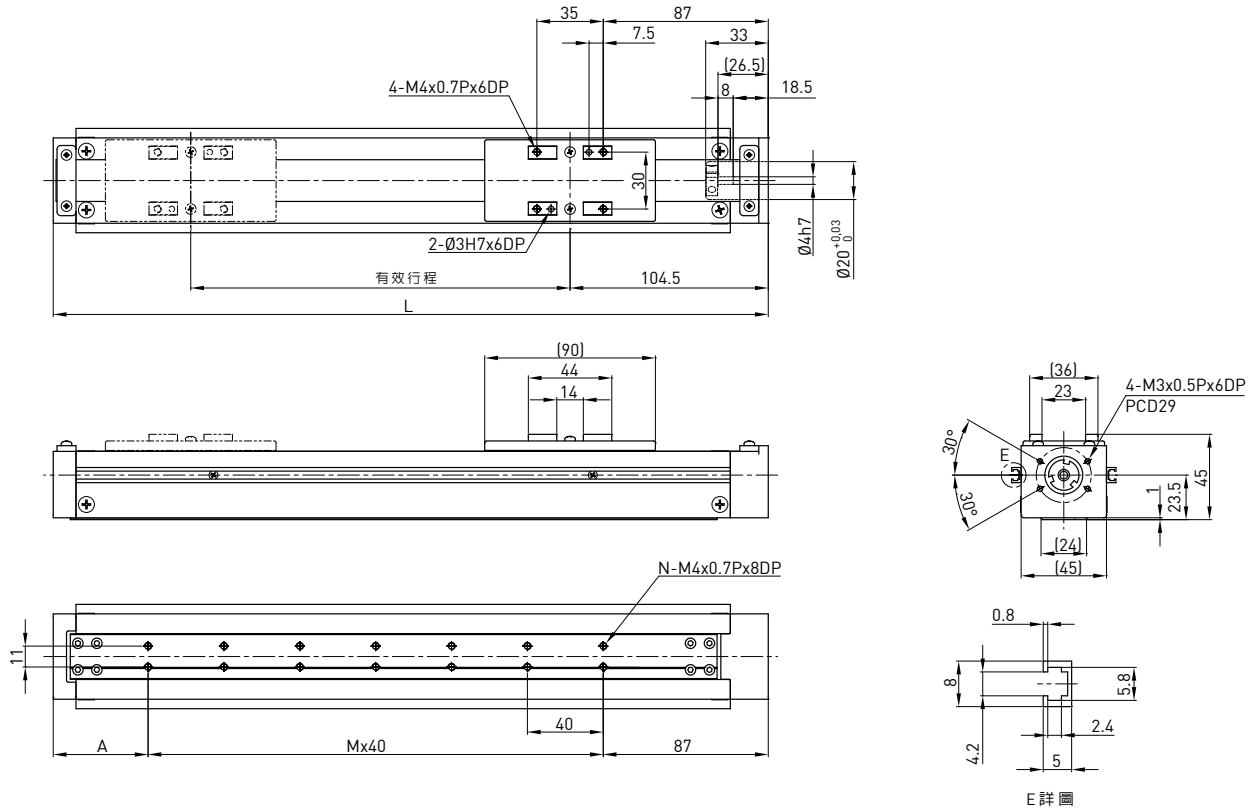
有效行程 (mm)	L	A	M	N	質量 (kg)	馬達輸出	W	28步進馬達	
50	160	43.5	2	3	0.2	額定轉速	RPM	-	
100	210	33.5	4	5	0.5	導程	mm	1	
150	260	23.5	6	7	0.8	最大線速度	mm/sec	-	
200	310	43.5	7	8	1.1	額定推力	N	-	
250	360	33.5	9	10	1.4	往返位置重現性	mm	±0.02	
300	410	53.5	10	11	1.9	有效行程	mm	50-300	
						最大荷重 (水平)	kg	3	
							Fyd	N	4
					Fzd		N	30	
					Mxd		N-m	0.2	
					Myd		N-m	0.1	
					Mzd		N-m	0.1	
					額定動負載*				
					可負載條件**	$\frac{F_y}{F_{yd}} + \frac{F_z}{F_{zd}} + \frac{M_x}{M_{xd}} + \frac{M_y}{M_{yd}} + \frac{M_z}{M_{zd}} \leq 1$ Fy, Fz, Mx, My, Mz 為實際負載值			

*負載條件以行走 10,000km 為準

**垂直使用或使用條件特殊時，請洽HIWIN業務

KE040 型號規格

KE040	-5	C	-300	A	F0	S1	M051
型號	導程	精度	有效行程	平台型式	馬達法蘭	極限開關	馬達
	2 mm 5 mm	C: 標準 P: 精密		A: 標準	F0: 直接式	S1: OMRON SX671 S2: OMRON SX674 S3: Panasonic GX-F12A S4: Panasonic GX-F12A-P 無記號: 無	M: 馬達規格由客戶指定 無記號: 無馬達



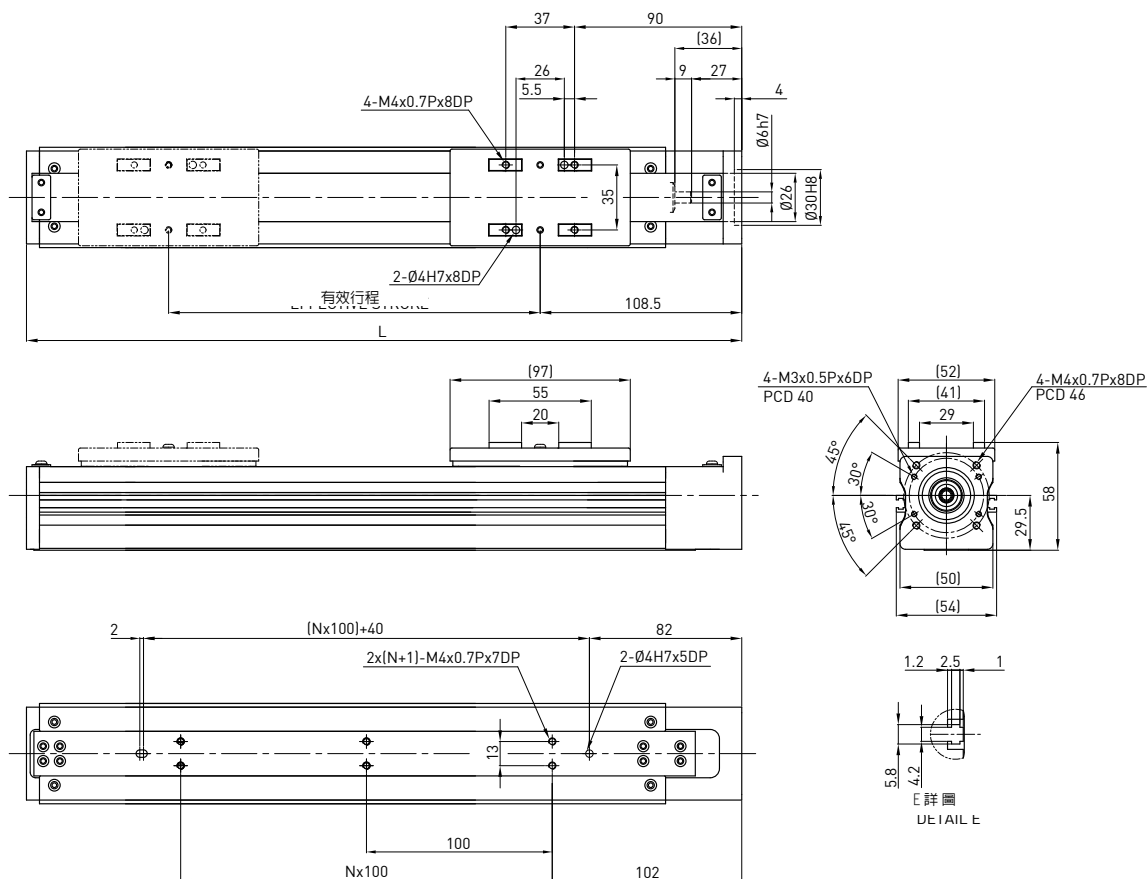
有效行程 (mm)	L	A	M	N	質量 (kg)	馬達輸出	W	50		
						額定轉速	RPM	3000	3000	
50	227	60	2	6	1	導程	mm	2	5	
100	277	70	3	8	1.3	最大線速度	mm/sec	100	250	
150	327	40	5	12	1.6	額定推力	N	280	140	
200	377	50	6	14	1.9	往返位置重現性	mm	±0.02		
250	427	60	7	16	2.2	有效行程	mm	50-300		
300	477	70	8	18	2.5	最大荷重 (水平)	kg	6	4	
額定動負載*							Fyd	N	10	10
							Fzd	N	60	30
							Mxd	N-m	1	1
							Myd	N-m	0.55	0.6
							Mzd	N-m	0.55	0.6
可負載條件**						$\frac{F_y}{F_{yd}} + \frac{F_z}{F_{zd}} + \frac{M_x}{M_{xd}} + \frac{M_y}{M_{yd}} + \frac{M_z}{M_{zd}} \leq 1$ Fy, Fz, Mx, My, Mz 為實際負載值				

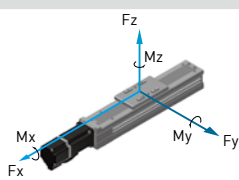
*負載條件以行走 10,000km 為準

**垂直使用或使用條件特殊時，請洽HIWIN業務

KE050 型號規格 (單滑座)

KE050	-04	C	-400	A	F0	S2	M051
型號	導程	精度	有效行程	平台型式	馬達法蘭	極限開關	馬達
	4 mm	C: 標準		A: 標準	F0: 直接式	S1: OMRON SX671 S2: OMRON SX674 S3: Panasonic GX-F12A S4: Panasonic GX-F12A-P 無記號: 無	M: 馬達規格由客戶指定 無記號: 無馬達



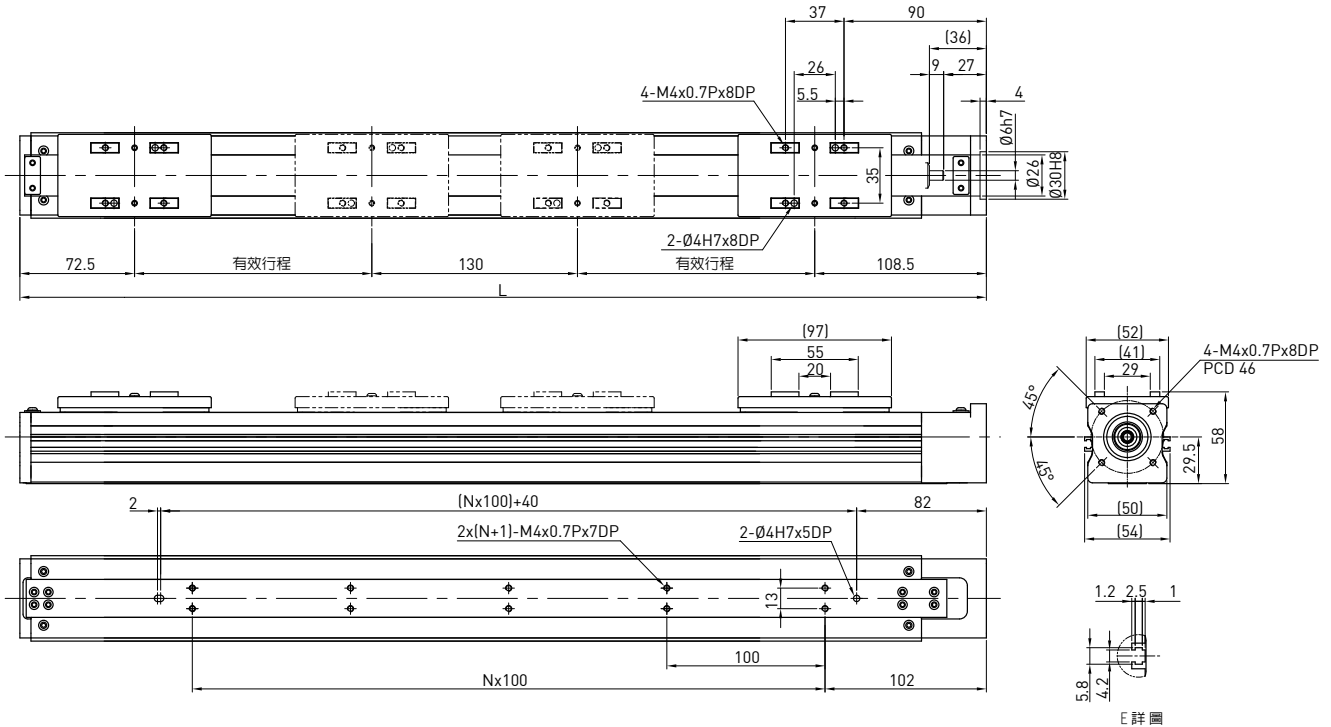
有效行程 (mm)	L	N	質量 (kg)	馬達輸出	W	100	
				額定轉速	RPM	3000	
100	285	1	1.4	導程	mm	4	
200	385	2	1.7	最大線速度	mm/sec	200	
300	485	3	2	額定推力	N	175	
400	585	4	2.3	往返位置重現性	mm	±0.02	
				有效行程	mm	100~400	
				最大荷重 (水平)	kg	8	
				額定動負載* 	Fyd	N	10
					Fzd	N	80
					Mxd	N-m	1.5
					Myd	N-m	0.8
					Mzd	N-m	0.8
				可負載條件**	$\frac{F_y}{F_{yd}} + \frac{F_z}{F_{zd}} + \frac{M_x}{M_{xd}} + \frac{M_y}{M_{yd}} + \frac{M_z}{M_{zd}} \leq 1$ Fy, Fz, Mx, My, Mz are working loads		

*負載條件以行走 10,000km 為準

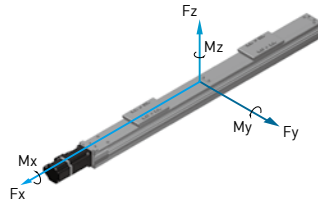
**垂直使用或使用條件特殊時，請洽HIWIN業務

KE050 型號規格 (雙滑座)

KE050	D	-04	C	-250	A	F0	S2	M051
型號	雙滑座	導程	精度	有效行程	平台型式	馬達法蘭	極限開關	馬達
		4 mm	C: 標準		A: 標準	F0: 直接式	S1: OMRON SX671 S2: OMRON SX674 S3: Panasonic GX-F12A S4: Panasonic GX-F12A-P 無記號: 無	M: 馬達規格由客戶指定 無記號: 無馬達



有效行程 (mm)	L	N	質量 (kg)	馬達輸出	W	100	
				額定轉速	RPM	3000	
100	511	3	2.3	導程	mm	4	
150	611	4	2.5	最大線速度	mm/sec	200	
200	711	5	2.8	額定推力	N	175	
250	811	6	3.0	往返位置重現性	mm	±0.02	
				有效行程	mm	100~400	
				最大荷重 (水平)	kg	8	
				額定動負載*	F _{yd}	N	10
					F _{zd}	N	80
					M _{xd}	N-m	1.5
					M _{yd}	N-m	0.8
					M _{zd}	N-m	0.8
				可負載條件**	$\frac{F_y}{F_{yd}} + \frac{F_z}{F_{zd}} + \frac{M_x}{M_{xd}} + \frac{M_y}{M_{yd}} + \frac{M_z}{M_{zd}} \leq 1$ F _y , F _z , M _x , M _y , M _z are working loads		

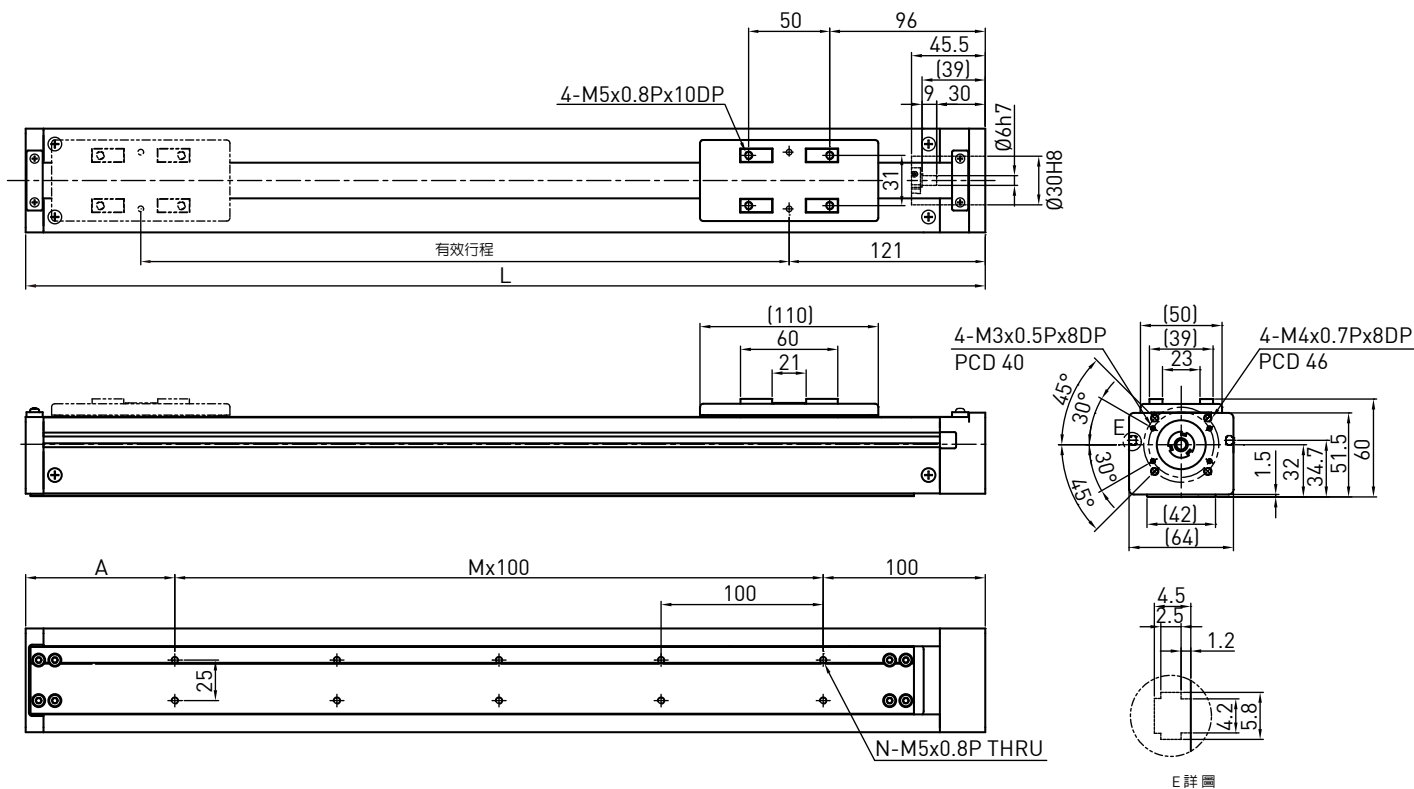


*負載條件以行走 10,000km 為準

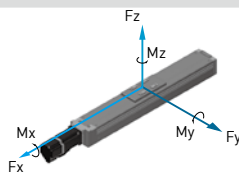
**垂直使用或使用條件特殊時，請洽HIWIN業務

KE065 型號規格

KE065	-10	C	-600	A	F0	S1	M051
型號	導程	精度	有效行程	平台型式	馬達法蘭	極限開關	馬達
	5 mm 10 mm	C: 標準 P: 精密		A: 標準	F0: 直接式	S1: OMRON SX671 S2: OMRON SX674 S3: Panasonic GX-F12A S4: Panasonic GX-F12A-P 無記號: 無	M: 馬達規格由客戶指定 無記號: 無馬達



有效行程 (mm)	L	A	M	N	質量 (kg)	馬達輸出	W	100
						額定轉速	RPM	3000 3000
50	242	42	1	4	2.5	導程	mm	5 10
100	292	92	1	4	2.8	最大線速度	mm/sec	250 500
150	342	42	2	6	3.1	額定推力	N	280 140
200	392	92	2	6	3.4	往返位置重現性	mm	±0.02
250	442	42	3	8	3.7	有效行程	mm	50~600
300	492	92	3	8	4	最大荷重 (水平)	kg	15 8
350	542	42	4	10	4.3	額定動負載*	F _{yd}	N 10 10
400	592	92	4	10	4.6		F _{zd}	N 150 80
450	642	42	5	12	4.9		M _{xd}	N-m 4.4 4.7
500	692	92	5	12	5.2		M _{yd}	N-m 2.3 2.6
550	742	42	6	14	5.5		M _{zd}	N-m 2.3 2.6
600	792	92	6	14	5.8			
						可負載條件**	$\frac{F_y}{F_{yd}} + \frac{F_z}{F_{zd}} + \frac{M_x}{M_{xd}} + \frac{M_y}{M_{yd}} + \frac{M_z}{M_{zd}} \leq 1$ F _y , F _z , M _x , M _y , M _z 為實際負載值	



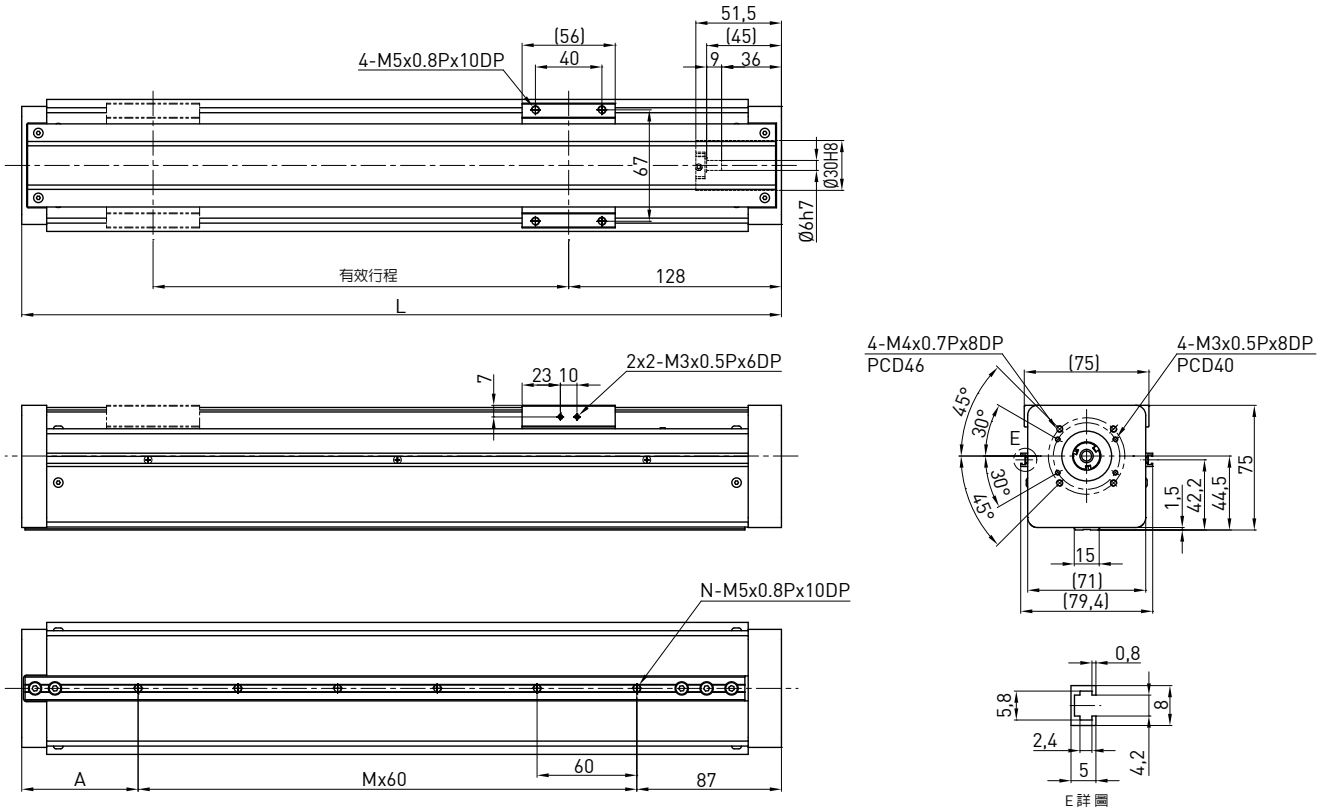
*有效行程超過550mm時可能發生共振，行程每增加100mm時，最大速度應減低15%

**負載條件以行走 10,000km 為準

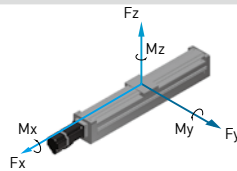
***垂直使用或使用條件特殊時，請洽HIWIN業務

KE070 型號規格

KE070	-10	C	-600	A	F0	S1	M051
型號	導程	精度	有效行程	平台型式	馬達法蘭	極限開關	馬達
	5 mm 10 mm	C: 標準 P: 精密		A: 標準	F0: 直接式	S1: OMRON SX671 S2: OMRON SX674 S3: Panasonic GX-F12A S4: Panasonic GX-F12A-P 無記號: 無	M: 馬達規格由客戶指定 無記號: 無馬達



有效行程 (mm)	L	A	M	N	質量 (kg)	馬達輸出	W	100
						額定轉速	RPM	3000 3000
50	257	50	2	3	2.8	導程	mm	5 10
100	307	40	3	4	3.1	最大線速度	mm/sec	250 500
150	357	90	3	4	3.4	額定推力	N	280 140
200	407	80	4	5	3.7	往返位置重現性	mm	±0.02
250	457	70	5	6	4	有效行程	mm	50~600
300	507	60	6	7	4.3	最大荷重 (水平)	kg	20 15
350	557	50	7	8	4.6	額定動負載*	F _{yd}	N 10 10
400	607	40	8	9	4.9		F _{zd}	N 200 150
450	657	90	8	9	5.2		M _{xd}	N-m 3.5 3.5
500	707	80	9	10	5.5		M _{yd}	N-m 2 2.1
550	757	70	10	11	5.8		M _{zd}	N-m 2 2.1
600	807	60	11	12	6.1			
可負載條件**						$\frac{F_y}{F_{yd}} + \frac{F_z}{F_{zd}} + \frac{M_x}{M_{xd}} + \frac{M_y}{M_{yd}} + \frac{M_z}{M_{zd}} \leq 1$ F _y , F _z , M _x , M _y , M _z 為實際負載值		

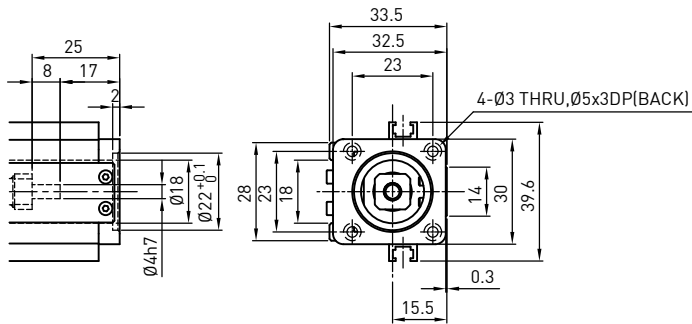


*有效行程超過550mm時可能發生共振，行程每增加100mm時，最大速度應減低15%
 **負載條件以行走 10,000km 為準
 ***垂直使用或使用條件特殊時，請洽HIWIN業務

8.4 馬達法蘭一覽

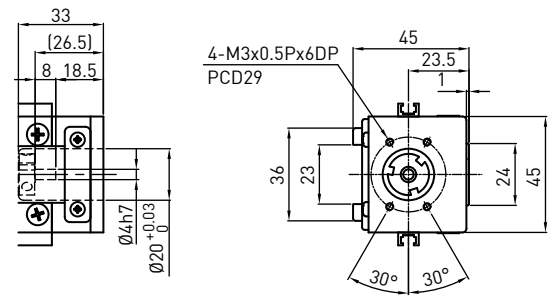
KE30

馬達連接法蘭F0

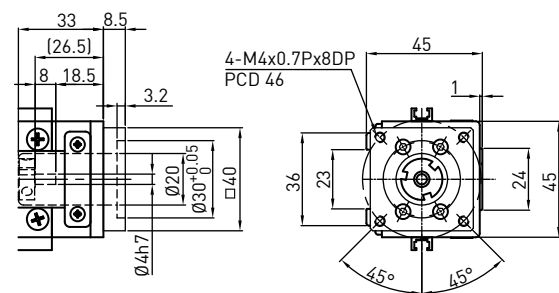


KE40

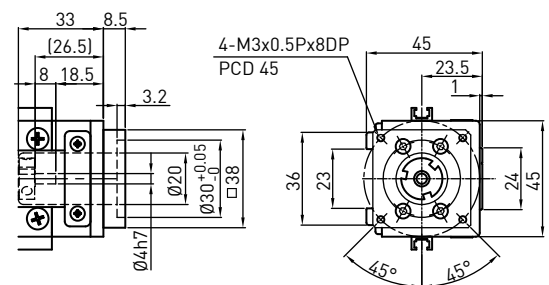
馬達連接法蘭F0



馬達連接法蘭F1

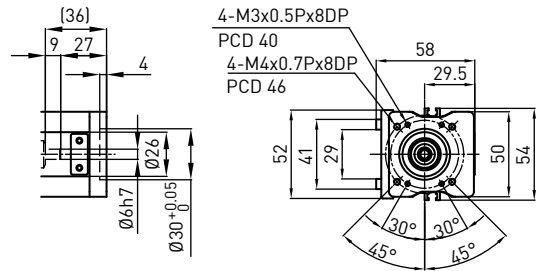


馬達連接法蘭F2

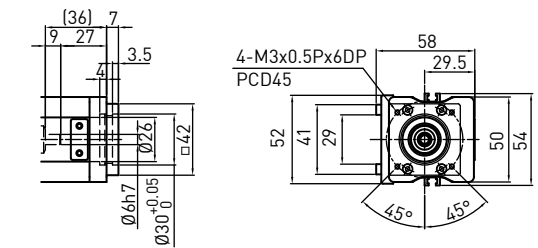


KE50

馬達連接法蘭F0

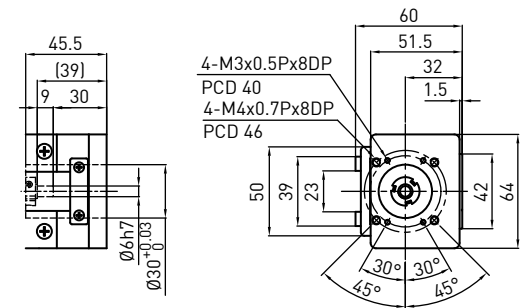


馬達連接法蘭F1

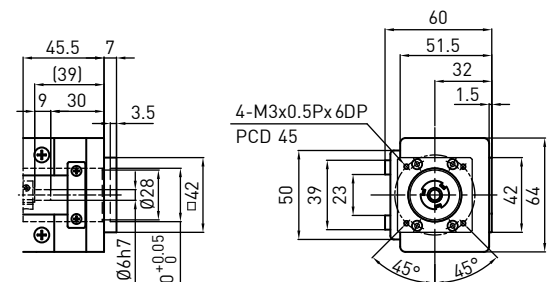


KE65

馬達連接法蘭F0

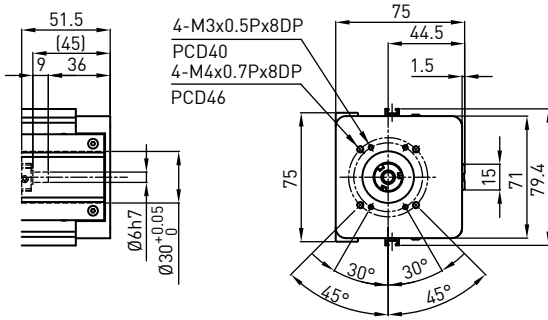


馬達連接法蘭F1

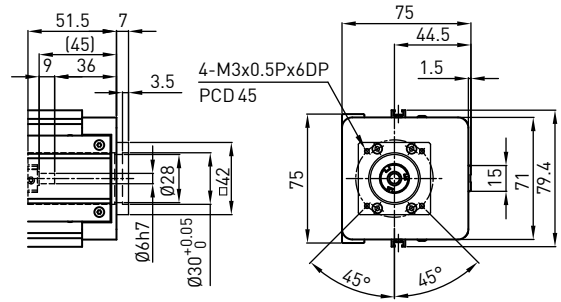


KE70

馬達連接法蘭F0

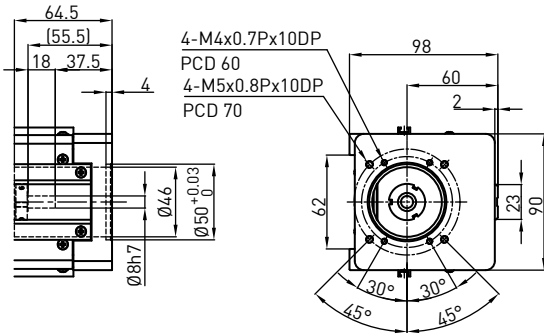


馬達連接法蘭F1

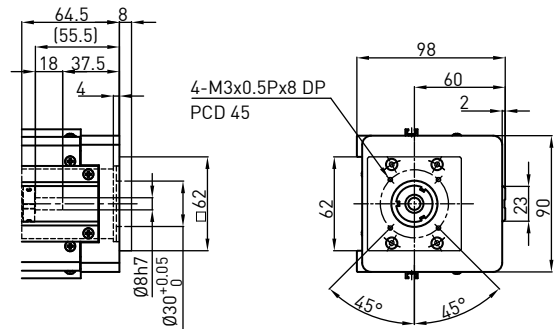


KE90

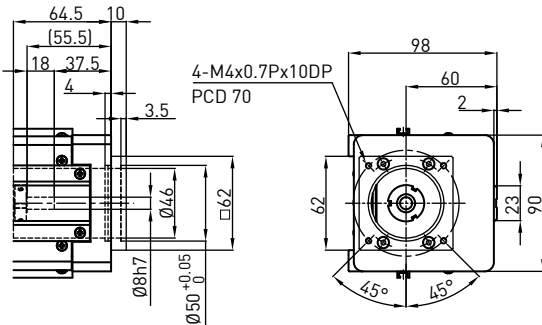
馬達連接法蘭F0



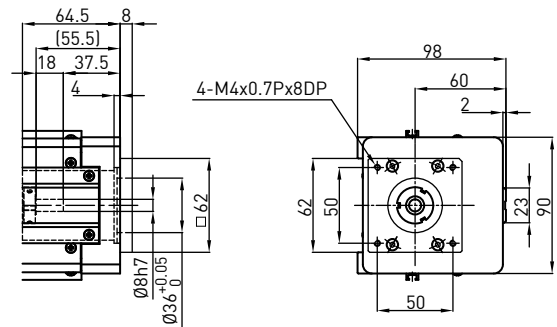
馬達連接法蘭F3



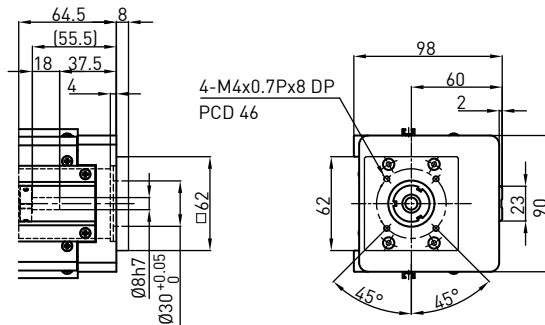
馬達連接法蘭F1



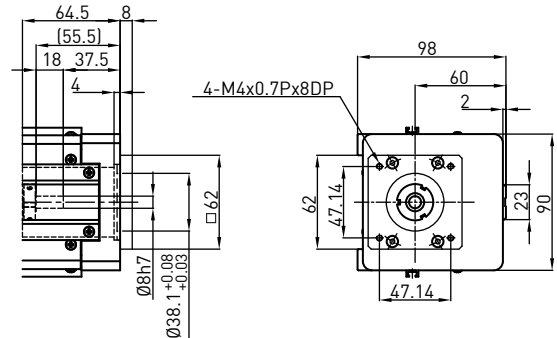
馬達連接法蘭F5



馬達連接法蘭F2



馬達連接法蘭F6



8.5 常用馬達參考(KE系列)

HIWIN 伺服馬達

輸出功率	馬達	適用法蘭						驅動器	備註
		KE30	KE40	KE50	KE65	KE70	KE90		
50W	FRLS052□□A4□	-	F2	F1	F1	F1	F3	D2-0123-S-A□	220V
100W	FRLS102□□A4□	-	F2	F1	F1	F1	F3		220V
200W	FRLS202□□06□	-	-	-	-	-	F0	D2-0423-S-B□	220V
400W	FRLS402□□06□	-	-	-	-	-	F0		220V
750W	FRMS752□□08□	-	-	-	-	-	-	D2-1023-S-C□	220V

三菱伺服馬達

輸出功率	馬達	適用法蘭						驅動器	備註
		KE30	KE40	KE50	KE65	KE70	KE90		
50W	HF-KP053	-	F1	F0	F0	F0	F2	MR-J3S-10A	220V
100W	HF-KP13	-	F1	F0	F0	F0	F2	MR-J3S-10A	220V
200W	HF-KP23	-	-	-	-	-	F0	MR-J3S-20A	220V
400W	HF-KP43	-	-	-	-	-	F0	MR-J3S-40A	220V
750W	HF-KP73	-	-	-	-	-	-	MR-J3S-70A	220V

松下伺服馬達

輸出功率	馬達	適用法蘭						驅動器	備註
		KE30	KE40	KE50	KE65	KE70	KE90		
50W	MSMD5AZP1	-	F2	F1	F1	F1	F3	MADDT1105	110V
50W	MSMD5AZP1	-	F2	F1	F1	F1	F3	MADDT1205	220V
100W	MSMD011P1	-	F2	F1	F1	F1	F3	MADDT1107	110V
100W	MSMD012P1	-	F2	F1	F1	F1	F3	MADDT1205	220V
200W	MSMD021P1	-	-	-	-	-	F1	MADDT2110	110V
200W	MSMD022P1	-	-	-	-	-	F1	MADDT1207	220V
400W	MSMD041P1	-	-	-	-	-	F1	MADDT3120	110V
400W	MSMD042P1	-	-	-	-	-	F1	MADDT2210	220V
750W	MSMD082S1	-	-	-	-	-	-	MADDT3520	220V

安川伺服馬達

輸出功率	馬達	適用法蘭						驅動器	備註
		KE30	KE40	KE50	KE65	KE70	KE90		
50W	SGMAV-A5ADA61	-	F1	F0	F0	F0	F2	SGDV-R70A01A	有鍵
50W	SGMAV-A5ADA2C	-	F1	F0	F0	F0	F2	SGDV-R70A01A	無鍵
50W	SGMAV-A5ADA21	-	F1	F0	F0	F0	F2	SGDV-R70A01A	無鍵
100W	SGMAV-01ADA21	-	F1	F0	F0	F0	F2	SGDV-R90A01A	
200W	SGMAV-02ADA21	-	-	-	-	-	F0	SGDV-1R6A01A	
400W	SGMAV-04ADA21	-	-	-	-	-	F0	SGDV-2R8A01A	
750W	SGMAV-08ADA21	-	-	-	-	-	F1	SGDV-5R5A01A	

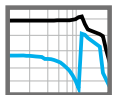
單軸機器人

9. 馬達及驅動器



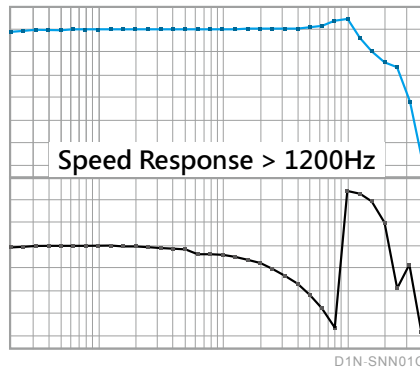
9.1 特點

優異的性能



高速度響應能力

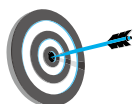
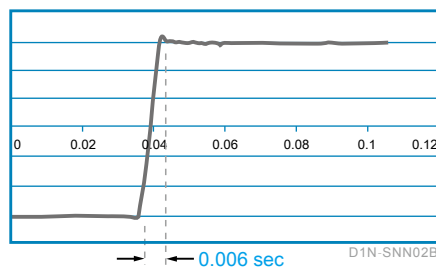
應用半導體設備之高階控制運算法則，使用先進的Common Gain設計概念達到高速度頻寬的性能，提升運動控制的各項指標。



高加速響應

先進的控制設計架構，加上電流控制將伺服性能推升到極致。

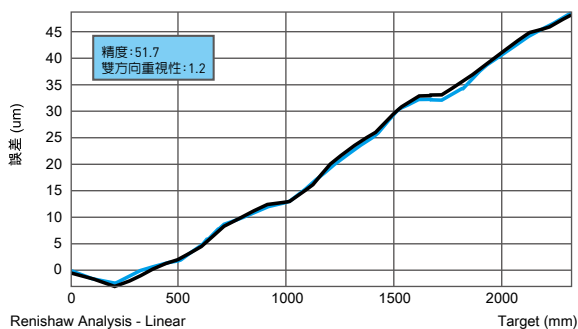
讓馬達由-3000轉到+3000轉的反轉響應速度指標快達0.006秒。



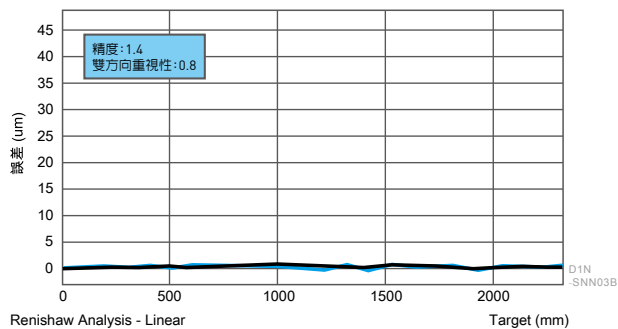
內建精度提升功能

驅動器提供編碼器回授誤差補償功能，並提供高達5000點的補償表建置。

在任何控制模式下，都可以讓系統的定位精度達到最佳化。



不使用精度提升功能

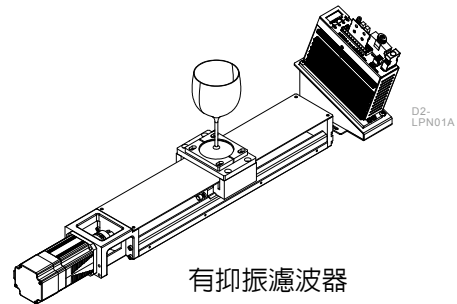
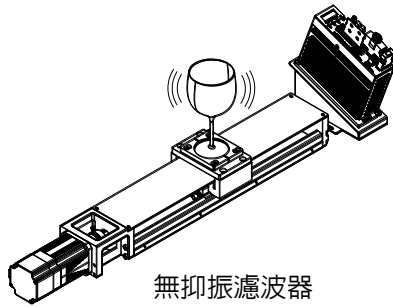


使用精度提升功能



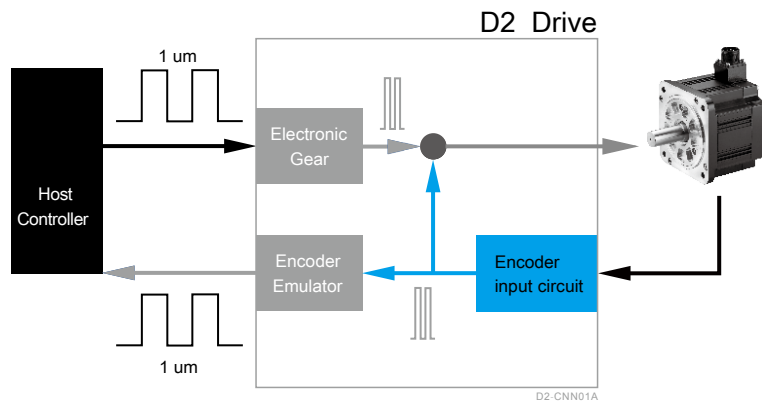
抑制振動功能

可以有效移除運動中的振動，降低因為機械結構本身弱剛性導致的晃動，有效提升設備生產效率。



電子齒輪比與模擬編碼器輸出

驅動器可以幫助使用者調整上位控制器脈波指令的解析度，得以和各式不同的解析度的位置編碼器做搭配；也可以調整模擬編碼器輸出解析度給上位控制器，滿足不同上位控制器的接收功能。

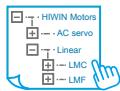
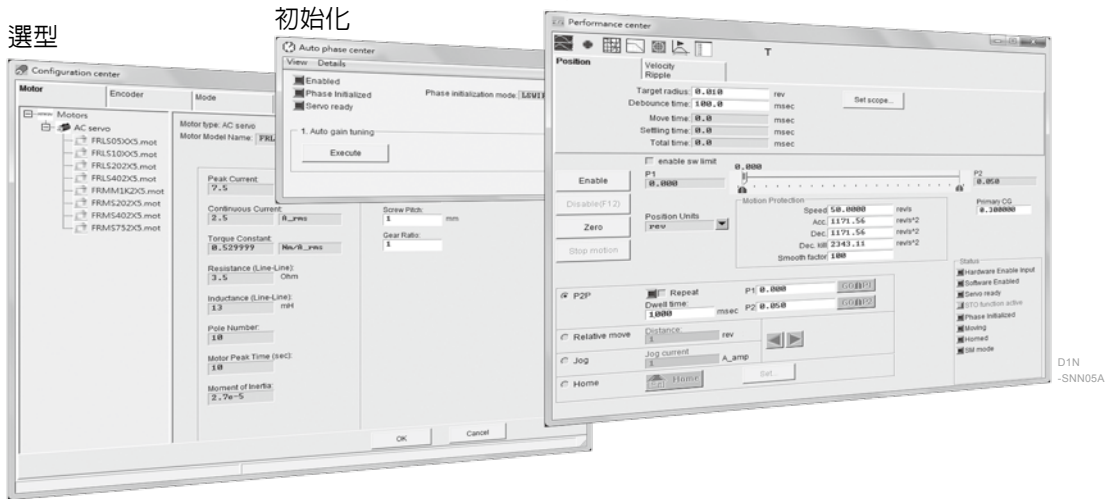


優異的性能

1 2 3
Three Steps

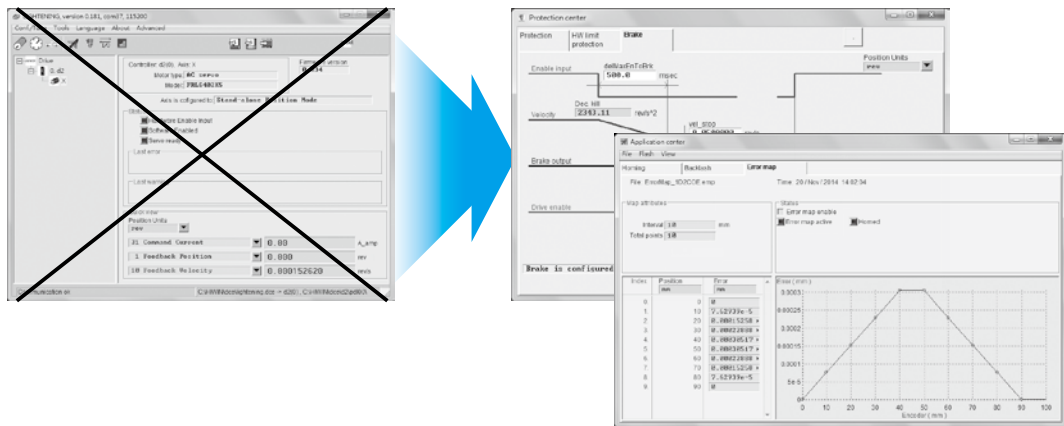
簡單的設置

自動相位設定中心



操作容易

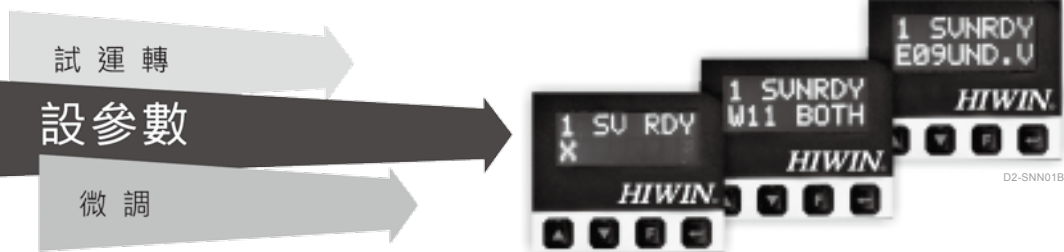
將各功能分門別類，呈現需要時的設定畫面，摒除傳統條列式參數表的不便。



LCD一目了然

不需要PC的連線也可以完成所有的設定與操作。

LCD顯示窗提供即時之狀態監測及顯示錯誤訊息的功能，由面板按鍵可快速設定增益並試運轉。



完整的工具

即時圖形示波器、精度提升功能、頻率響應工具、增益排程功能、分析工具、I/O設定功能、編碼器輸出比調整功能、Z相訊號寬度調整、PDL及ZeroTune、濾波器。



精度提升功能

為了提升系統的定位精度，具備建立誤差補償表之功能。您能在雷射干涉儀量測後，將其定位誤差表建入驅動器內，使該系統達到高定位精度。

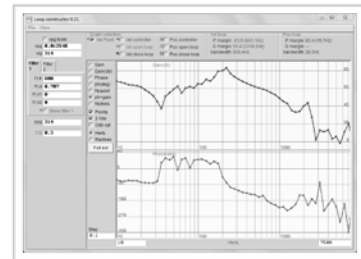


D1N-SNN08A



頻率響應工具

提供強大又容易上手的頻率響應工具。您可以使用閉迴路頻率響應功能，在PC顯示出系統真實響應圖，依響應圖輕易設定系統之最佳增益值，即使是初次使用者也可輕易上手。



D1N-SNN10B

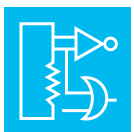


先進的增益排程功能

設定後的增益，若需再調整，您只需調整共用增益值。另外，系統運動過程中，更提供人性化的增益調整功能，您可以再依運動階段調整增益，如移動階段、整定階段、到位階段。

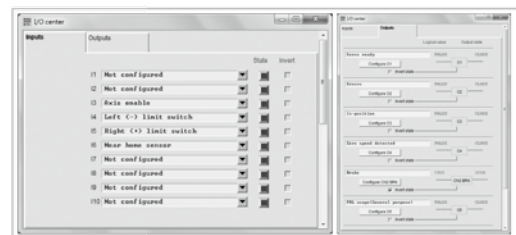


D1N-SNN09B



多樣化的I/O功能

您可以自由配置各I/O腳位進行的功能以及硬體介面的需求，滿足在腳位設定以及因應各種不同控制系統之硬體介面的需求。

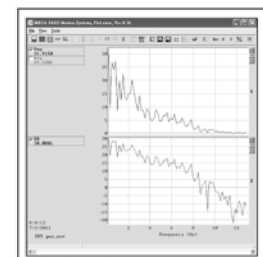


D1N-SNN11B

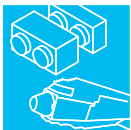


分析工具

解決系統共振問題，除了提供濾波器設計，來改善系統的控制性能外，更具備快速傅立葉轉換(FFT)等數學運算模式，可輕易計算出系統之共振頻，使濾波器設計更加精確。



D1N-SNN12A

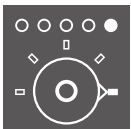


PDL程序設計語言

提供簡易的程序設計語言，可以自行規劃繁複的運動行為。您可以編寫程序設計語言來達成壓合、定位、定速或歸原點等各種程序，極富彈性且優越的可程式化能力，並提供豐富的範例程式以輔助使用者快速上手。

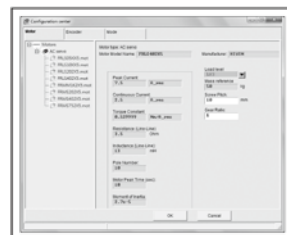


D2-SNN04A



ZeroTune免調適功能

屏除繁複調整增益程序，輕易地設定增益。您只需要選擇馬達所背負的重量，即可獲得穩定的速度響應，即使是不識增益功能的初次使用者也可輕易駕馭。

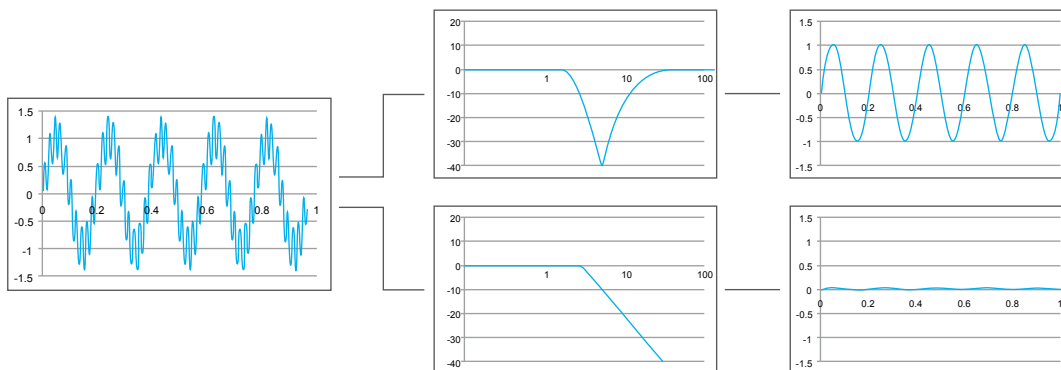


D2-SNN05A



濾波器

提供2組雙二階濾波器，使用者可藉由設定不同的濾波器參數，變形為不同的濾波器設計，例如：低通濾波器、陷波濾波器…等，即可大幅地抑制機台振動，並提升控制精度。



整合容易



提供定位模組、馬達與驅動器的完整結合方案

除了提供馬達、驅動器之外，也可以搭配各式線性定位模組，提供客戶整合服務，達到一次購足的需求。



高速網路通訊介面

具備工業乙太網路通訊(EtherCAT)介面，並支援CoE(CANopen over EtherCAT)伺服驅動協定，在多軸控制的應用上，提供了配線簡單、低成本、抗干擾、遠端與分散式的控制需求。

9.2 安規認證

9.2.1 符合RoHS標準

本產品從原料至成品，皆符合RoHS(危害性物質限制指令)之要求，以確保商品的品質與相關法規之符合性。



RoHS指令中六種有害物質之限值為：

鉛(Pb)、汞(Hg)、六價鉻(Cr6+)、多溴聯苯(PBB)、多溴二苯醚(PBDE)的最大允許含量為0.1%(1000ppm)、鎘(Cd)為0.01%(100ppm)

9.2.2 符合CE&UL指令

		驅動器	馬達
CE指令 CE	EMC指令	EMC:EN61800-3 EN55011 EN61000-6-2 EN61000-6-4 EN61000-2-4 IEC60146-1-1 IEC61000-2-1	EN55011 EN61000-6-2 EN61000-6-4
	低電壓指令	LVDS:EN61800-5-1	EN60034-1 EN60034-5
UL指令		UL:E348161 (D2T 100W/400W/1KW)	UL1004-1 UL1004-6

9.3 型號說明

9.3.1 伺服驅動器

碼位	1	2	2a	3	4	5	6	7	8	9	10	11	12
例	D	2	T	-	0	4	2	3	-	S	-	B	0

品別

D2系列驅動器 = D2

機種別

TT高解析度控制技術 = T

不含TT技術 = 空白

額定輸出

100W = 01

400W = 04

1000W = 10

2000W = 20

交流電壓

單相 = 1

三相 = 2

交流電壓範圍

220V = 3

控制介面

全功能型 = S

EtherCAT(CoE) = E

EtherCAT(mega-ulink) = F

擴充I/O = K

Modbus = T

Modbus + 擴充I/O = U

機框

A 框 = A

B 框 = B

C 框 = C

D 框 = D

編碼器形式

13bit 省配線型增量式 = 0

17bit 串列增量式 = 4

雙迴路DL全閉環式及17bit 串列絕對式 = 5

註 單相交流電壓僅支援額定輸出小於(含)400W

9.3.2 伺服馬達

碼位	1	2	3	4	5	6	7	8	9	10	11	12
例	F	R	L	S	4	0	2	0	6	0	6	A

品別

伺服馬達系列..... = FR

馬達種類

低慣量、小容量(50W~400W) = LS
 中慣量、小容量(750W) = MS
 中慣量、中容量(1000W/2000W) = MM

輸出功率

50W* = 05
 100W* = 10
 200W = 20
 400W = 40
 750W = 75
 1000W = 1K
 2000W = 2K

驅動器輸入電壓

220V = 2

煞車選配

不含煞車 = 0
 含煞車 = B

編碼器形式

13bit 省配線型增量式 = 5
 17bit 串列絕對式(需外加電池) = 4
 HIWIN 17串列增量式 = 6

馬達框架尺寸

42 mm(50W/100W) = A4
 60 mm(200W/400W) = 06
 80 mm(750W) = 08
 130 mm(1000W/2000W) = 13

軸端形式

圓軸 / 無油封 = A
 圓軸 / 含油封 = B
 帶鍵(帶螺絲孔位) / 無油封 = C
 帶鍵(帶螺絲孔位) / 含油封 = D

! *含油封機種請洽業務

9.3.3 馬達動力線

碼位	1	2	3	4	5	6	7	8	9	10	11	12
例	H	V	P	S	0	4	A	A	0	5	M	B

品別

HIWIN 馬達動力線 = HVP

容量別

小容量 (50W~750W)..... = S

中容量 (1000W/2000W)..... = M

動力型式

馬達動力線..... = 04

馬達動力與煞車電源延長線 = 06

動力連接器

AMP連接器 = A

S型防水連接器 = B

L型防水連接器 = C

驅動端連接器

歐式端子 = A

延長線長度

3M = 03M

5M = 05M

7M = 07M

10M = 10M

線材型式

耐撓曲型 = B

9.3.4 編碼器延長線

碼位	1	2	3	4	5	6	7	8	9	10	11	12
例	H	V	E	1	7	I	A	B	0	5	M	B

品別

HIWIN 編碼器延長線..... = HVE

編碼器型式

13bit 省配線型增量式 = 13I

HIWIN 17串列增量式 = 17I

17bit 串列絕對式 (需外加電池)..... = 17A

編碼器連接器

AMP連接器 = A

S型防水連接器 = B

L型防水連接器 = C

驅動端連接器

SCR型連接器 = B

延長線長度

3M..... = 03M

5M..... = 05M

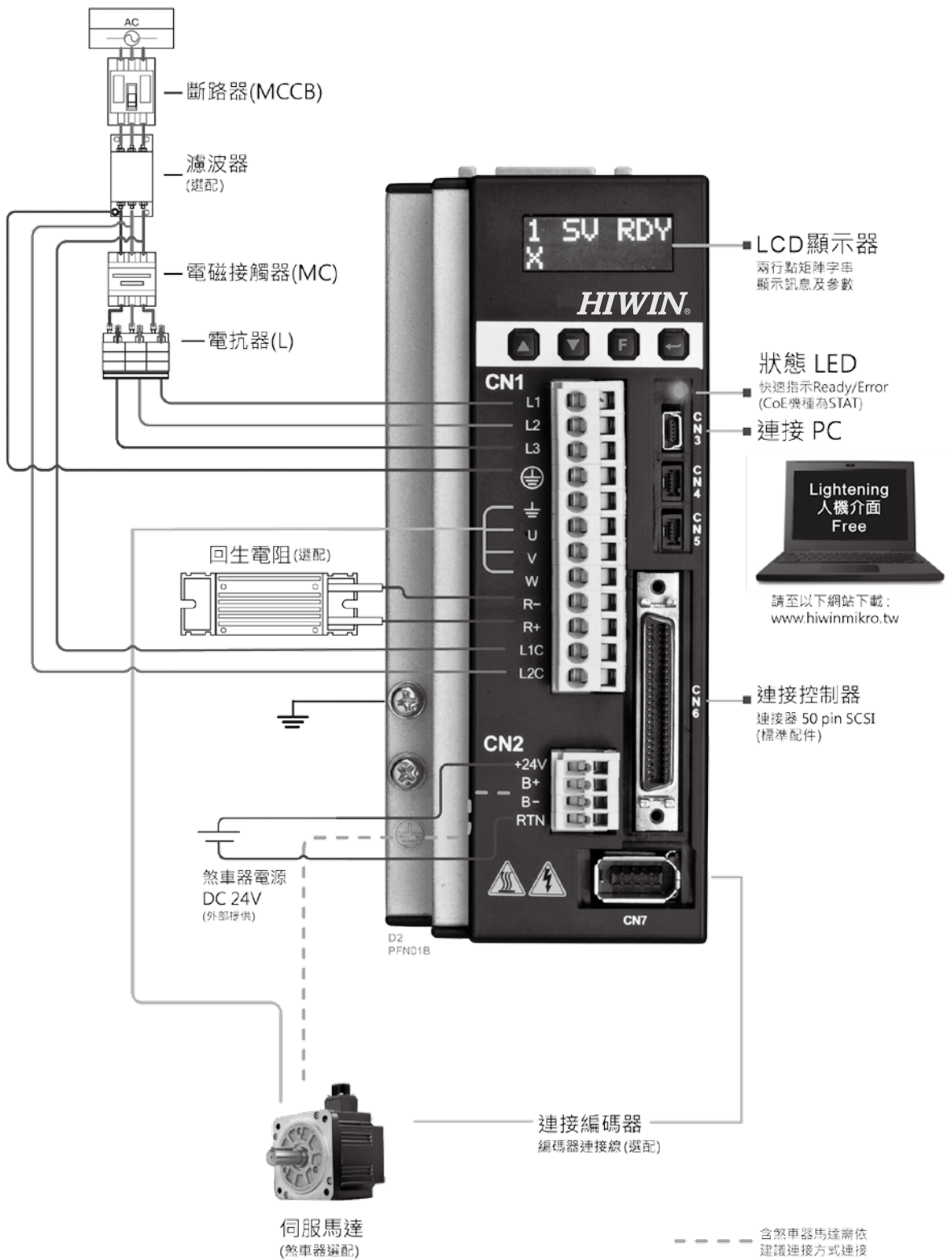
7M..... = 07M

10M..... = 10M

線材型式

耐撓曲型 = B

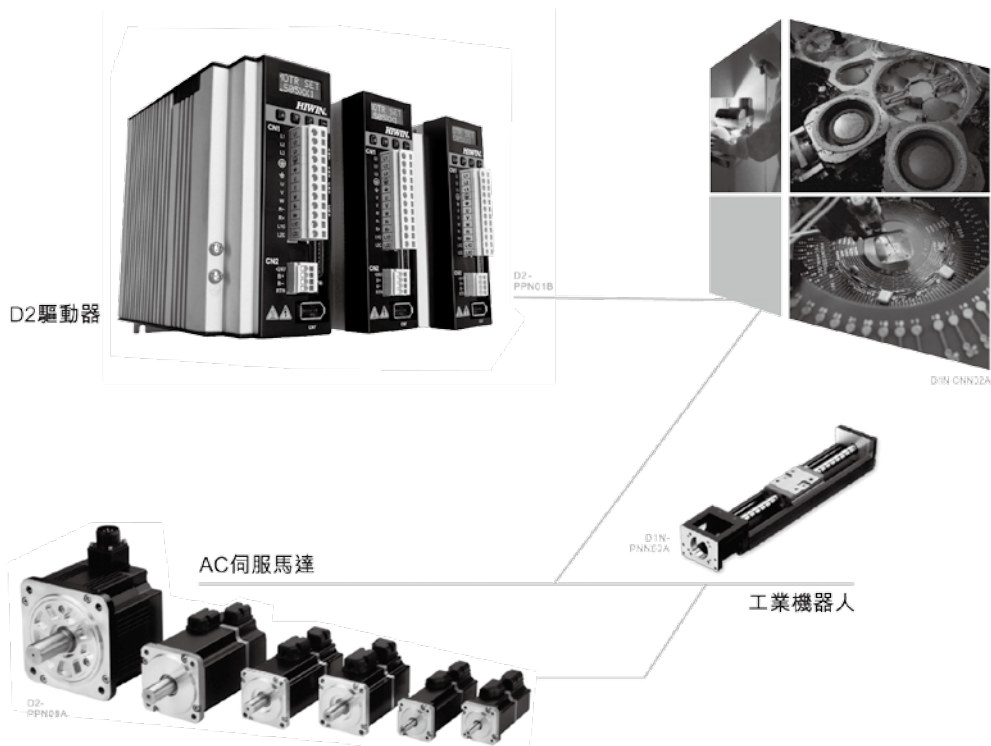
9.4 介面搭配說明



9.5 產品選配一覽表

名稱	馬達動力線		編碼器線	其他配件
50W 750W	不含煞車		HVPS04AA	控制訊號線: LMACK02D
	含煞車		HVPS06AA	
1000W 2000W	不含煞車	直型	HVPM04BA	單相EMC配件包: D2-EMC1或D2-EMC3 三相EMC配件包: D2-EMC2
		L型	HVPM04CA	
	含煞車	直型	HVPM06BA	
		L型	HVPM06CA	

! 直型：直型防水連接器
L型：L型防水連接器



9.5.1 50W~750W – 13bit 省配線型增量式

馬達				驅動器		驅動器容量 (額定負載)				
馬達規格		輸入電源	輸出 功率 (W)	馬達品號 (註1)	驅動器品號 (全功能型)		機框			
低慣量	FRLS	單相/三相 220V	50	FRLS05205A4△	D2T-0123-S-A0	A框	約0.4kVA			
				FRLS052B5A4△						
			100	FRLS10205A4△						
				FRLS102B5A4△						
			200	FRLS2020506△				D2T-0423-S-B0	B框	約0.9kVA
				FRLS202B506△						
400	FRLS4020506△									
	FRLS402B506△									
中慣量	FRMS	750	FRMS7520508△	D2T-1023-S-C0	C框	約1.8kVA				
			FRMS752B508△							

註1 △：軸端型式與油封選配(請參考第177頁)

註3 EMC附件包(請參考第204頁)

註2 線材選配 / 50W~750W

■ 馬達動力線 / 不含煞車

HVPS04AA □□□ B

延長線長度

3M..... =03M

5M..... =05M

7M..... =07M

10M..... =10M

線材型式

■ 馬達動力與煞車電源延長線 / 含煞車

HVPS06AA □□□ B

延長線長度

3M..... =03M

5M..... =05M

7M..... =07M

10M..... =10M

線材型式

! 線材詳細資料請參閱第215~221頁

週邊選配						
馬達電源中繼線(註2)		編碼器中繼線	D2系列驅動器相關配件			
不含煞車	含煞車	13bit 增量型 (註2)	控制訊號線	單相 EMC附件包 (註3)	三相 EMC附件包 (註3)	回生電阻
HVPS04AA□□□B	HVPS06AA□□□B	HVE13IAB□□□B	LMACK02D	D2-EMC1	D2-EMC2	不需要
						RG1
				D2-EMC3		RG2

■ 編碼器延長線 /13bit 省配線型增量式

HVE13IAB □□□ B

延長線長度

3M.....=03M

5M.....=05M

7M.....=07M

10M.....=10M

線材型式

9.5.2 1000W/2000W – 13bit 省配線型增量式

馬達				驅動器		驅動器容量 (額定負載)		
馬達規格		輸入電源	輸出 功率 (W)	馬達品號 (註1)	驅動器品號 (全功能型)		機框	
中慣量	FRMM	單相/三相 220V	1000	FRMM1K20513△	D2T-1023-S-C0	C框	約1.8kVA	
				FRMM1K2B513△				
			2000	FRMM2K20513△	註4	註4		註4
				FRMM2K2B513△				

註1 △：軸端型式與油封選配(請參考第177頁)

註3 EMC附件包(請參考第204頁)

註4 請洽業務人員

註2 線材選配 / 1000W、2000W

■ 馬達動力線 / 不含煞車

HVPM04□A□□□ B

馬達端接頭
直型防水連接器 =B
L型防水連接器 =C

延長線長度

3M..... =03M
5M..... =05M
7M..... =07M
10M..... =10M

線材型式

■ 馬達動力與煞車電源延長線 / 含煞車

HVPM06□A□□□ B

馬達端接頭
直型防水連接器 =B
L型防水連接器 =C

延長線長度

3M..... =03M
5M..... =05M
7M..... =07M
10M..... =10M

線材型式

! 線材詳細資料請參閱第215~221頁

註5 中容量馬達煞車動力線為包裝品
品號HVPM06：
內各含一條動力線與煞車電源延長線，
線上標籤分別為HVPM04與HVPM02。

週邊選配						
馬達電源中繼線(註2)		編碼器中繼線	D2系列驅動器相關配件			
不含煞車	含煞車	13bit 增量型 (註2)	控制訊號線	單相 EMC附件包 (註3)	三相 EMC附件包 (註3)	回生電阻
HVPM04□A□□□B	HVPM06□A□□□B	HVE13I□B□□□B	LMACK02D	D2-EMC3	D2-EMC2	RG2

■ 編碼器延長線 /13bit 省配線型增量式

HVE13I□B□□□B

馬達端接頭

直型防水連接器 =B

L型防水連接器 =C

延長線長度

3M..... =03M

5M..... =05M

7M..... =07M

10M..... =10M

線材型式

9.5.3 50W~750W – HIWIN 17串列增量式

馬達				驅動器		驅動器容量 (額定負載)				
馬達規格	輸入電源	輸出 功率 (W)	馬達品號 (註1)	驅動器品號 (全功能型)	機框					
低慣量	FRLS	單相/三相 220V	50	FRLS05206A4△	D2T-0123-S-A4	A框	約0.4kVA			
				FRLS052B6A4△						
			100	FRLS10206A4△						
				FRLS102B6A4△						
			200	FRLS2020606△				D2T-0423-S-B4	B框	約0.9kVA
				FRLS202B606△						
400	FRLS4020606△									
	FRLS402B606△									
中慣量	FRMS	750	FRMS7520608△	D2T-1023-S-C4	C框	約1.8kVA				
			FRMS752B608△							

註1 △：軸端型式與油封選配(請參考第177頁)

註3 EMC附件包(請參考第204頁)

註2 線材選配 / 50W~750W

■ 馬達動力線 / 不含煞車

HVPS04AA □□□ B

延長線長度

3M..... =03M
 5M..... =05M
 7M..... =07M
 10M..... =10M

線材型式

■ 馬達動力與煞車電源延長線 / 含煞車

HVPS06AA □□□ B

延長線長度

3M..... =03M
 5M..... =05M
 7M..... =07M
 10M..... =10M

線材型式

! 線材詳細資料請參閱第215~221頁

週邊選配						
馬達電源中繼線(註2)		編碼器中繼線	D2系列驅動器相關配件			
不含煞車	含煞車	17bit 增量型 (註2)	控制訊號線	單相 EMC附件包 (註3)	三相 EMC附件包 (註3)	回生電阻
HVPS04AA□□□B	HVPS06AA□□□B	HVE17IAB□□□B	LMACK02D	D2-EMC1	D2-EMC2	不需要
						RG1
				D2-EMC3		RG2

■ 編碼器延長線 /HIWIN 17串列增量式

HVE17IAB □□□ B

延長線長度

3M.....=03M
5M.....=05M
7M.....=07M
10M.....=10M

線材型式

9.5.4 1000W/2000W – HIWIN 17串列增量式

馬達				驅動器		驅動器容量 (額定負載)	
馬達規格	輸入電源	輸出 功率 (W)	馬達品號 (註1)	驅動器品號 (全功能型)	機框		
中慣量	FRMM	單相/三相 220V	1000	FRMM1K20613△	D2T-1023-S-C4	C框	約1.8kVA
				FRMM1K2B613△			
		2000	FRMM2K20613△	註4	註4	註4	
			FRMM2K2B613△				

註1 △：軸端型式與油封選配(請參考第177頁)

註3 EMC附件包(請參考第204頁)

註4 請洽業務人員

註2 線材選配 / 1000W、2000W

■ 馬達動力線 / 不含煞車

HVPM04□A□□□ B

馬達電源連接器
直型防水連接器 =B
L型防水連接器 =C

延長線長度

3M..... =03M
5M..... =05M
7M..... =07M
10M..... =10M

線材型式

■ 馬達動力與煞車電源延長線 / 含煞車

HVPM06□A□□□ B

馬達電源連接器
直型防水連接器 =B
L型防水連接器 =C

延長線長度

3M..... =03M
5M..... =05M
7M..... =07M
10M..... =10M

線材型式

! 線材詳細資料請參閱第215~221頁

註5 中容量馬達煞車動力線為包裝品
品號HVPM06：
內各含一條動力線與煞車電源延長線，
線上標籤分別為HVPM04與HVPM02。

週邊選配						
馬達電源中繼線(註2)		編碼器中繼線	D2系列驅動器相關配件			
不含煞車	含煞車	17bit 增量型 (註2)	控制訊號線	單相 EMC附件包 (註3)	三相 EMC附件包 (註3)	回生電阻
HVPM04□A□□□B	HVPM06□A□□□B	HVE17I□B□□□B	LMACK02D	D2-EMC3	D2-EMC2	RG2

■ 編碼器延長線 /HIWIN 17串列增量式

HVE17I□B□□□B

馬達電源連接器

直型防水連接器 =B

L型防水連接器 =C

延長線長度

3M..... =03M

5M..... =05M

7M..... =07M

10M..... =10M

線材型式

9.5.5 50W~750W – 17bit 串列絕對式

馬達				驅動器		驅動器容量 (額定負載)				
馬達規格	輸入電源	輸出 功率 (W)	馬達品號 (註1)	驅動器品號 (全功能型)	機框					
低慣量	FRLS	單相/三相 220V	50	FRLS05204A4△	D2T-0123-S-A5	A框	約0.4kVA			
				FRLS052B4A4△						
			100	FRLS10204A4△						
				FRLS102B4A4△						
			200	FRLS2020406△				D2T-0423-S-B5	B框	約0.9kVA
				FRLS202B406△						
400	FRLS4020406△									
	FRLS402B406△									
中慣量	FRMS	750	FRMS7520408△	D2T-1023-S-C5	C框	約1.8kVA				
			FRMS752B408△							

註1 △：軸端型式與油封選配(請參考第177頁)

註3 EMC附件包(請參考第204頁)

註2 線材選配 / 50W~750W

■ 馬達動力線 / 不含煞車

HVPS04AA □□□ B

延長線長度

3M..... =03M

5M..... =05M

7M..... =07M

10M..... =10M

線材型式

■ 馬達動力與煞車電源延長線 / 含煞車

HVPS06AA □□□ B

延長線長度

3M..... =03M

5M..... =05M

7M..... =07M

10M..... =10M

線材型式

! 線材詳細資料請參閱第215-221頁

週邊選配						
馬達電源中繼線(註2)		編碼器中繼線	D2系列驅動器相關配件			
不含煞車	含煞車	17bit 串列絕對式 (註2)	控制訊號線	單相 EMC附件包 (註3)	三相 EMC附件包 (註3)	回生電阻
HVPS04AA□□□B	HVPS06AA□□□B	HVE17AAB□□□B	LMACK02D	D2-EMC1	D2-EMC2	不需要
						RG1
				D2-EMC3		RG2

■ 編碼器延長線 /17bit 串列絕對式

HVE17AAB □□□ B

延長線長度

3M.....=03M

5M.....=05M

7M.....=07M

10M.....=10M

線材型式

9.5.6 1000W/2000W – 17bit 串列絕對式

馬達				驅動器		驅動器容量 (額定負載)		
馬達規格	輸入電源	輸出 功率 (W)	馬達品號 (註1)	驅動器品號 (全功能型)	機框			
中慣量	FRMM	單相/三相 220V	1000	FRMM1K20413△	D2T-1023-S-C5	C框	約1.8kVA	
				FRMM1K2B413△				
			2000	FRMM2K20413△	註4	註4		註4
				FRMM2K2B413△				

註1 △：軸端型式與油封選配(請參考第177頁)

註3 EMC附件包(請參考第204頁)

註4 請洽業務人員

註2 線材選配 / 1000W、2000W

■ 馬達動力線 / 不含煞車

HVPM04□A□□□ B

馬達電源連接器

直型防水連接器 =B

L型防水連接器 =C

延長線長度

3M..... =03M

5M..... =05M

7M..... =07M

10M..... =10M

線材型式

■ 馬達動力與煞車電源延長線 / 含煞車

HVPM06□A□□□ B

馬達電源連接器

直型防水連接器 =B

L型防水連接器 =C

延長線長度

3M..... =03M

5M..... =05M

7M..... =07M

10M..... =10M

線材型式

! 線材詳細資料請參閱第215~221頁

註5 中容量馬達煞車動力線為包裝品
 品號HVPM06：
 內各含一條動力線與煞車電源延長線，
 線上標籤分別為HVPM04與HVPM02。

週邊選配						
馬達電源中繼線(註2)		編碼器中繼線	D2系列驅動器相關配件			
不含煞車	含煞車	17bit 串列絕對式 (註2)	控制訊號線	單相 EMC附件包 (註3)	三相 EMC附件包 (註3)	回生電阻
HVPM04□A□□□B	HVPM06□A□□□B	HVE17A□B□□□B	LMACK02D	D2-EMC3	D2-EMC2	RG2

■ 編碼器延長線 /17bit 串列絕對式

HVE17A□B□□□ B

馬達電源連接器

直型防水連接器 =B

L型防水連接器 =C

延長線長度

3M.....=03M

5M.....=05M

7M.....=07M

10M.....=10M

線材型式

9.6 伺服驅動器

9.6.1 全功能型伺服驅動器

■ 規格

電源輸入	220V	主要電源	A-C框	單相/三相, 200V~220V 50/60Hz
		控制電源	A-C框	單相, 200V~220V 50/60Hz
環境條件	溫度		操作溫度: 0°C~40°C(若環境超過55°C, 需強制週邊空氣循環) 儲存溫度: -20°C~65°C	
	濕度		0 to 90%RH(不結露)	
	標高		海拔1000公尺以下	
	振動防護		1G (10 to 500Hz)	
主迴路控制方式			IGBT PWM 空間向量控制	
編碼器解析數			13bit 省配線型增量式 17bit 串列增量式 雙迴路DL全閉環式及17bit 串列絕對式	
I/O 信號連接器	控制信號	輸入數	通用:9個 (D2T:10個)	
		輸出數	通用:4個 (D2T:5個)	
	類比信號	輸入數	1 個 (12bit A/D)	
		輸出數	2 個 (類比監控)--建置中	
	脈波信號	輸入數	2 個 (低速通道, 高速通道)	
		輸出數	4 個(差動Line drive: 3輸出, 開集極有1輸出)	
煞車連接器	控制信號	輸出	可直接連接煞車使用, 亦可當作通用輸出進行可程式化控制	
通訊功能		USB	連接電腦, 115200bps	
面板/指示燈		四按鍵點矩陣 2*8 字元 LCD狀態顯示器 LED狀態指示燈 (綠, 紅)		
回生功能		需外部連接, 無內建回生電阻		
控制模式		可切換控制模式 (1)位置控制 (2)速度控制 (3)扭矩控制 (4)位置/速度控制 (5)位置/扭矩控制 (6)速度/扭矩控制		

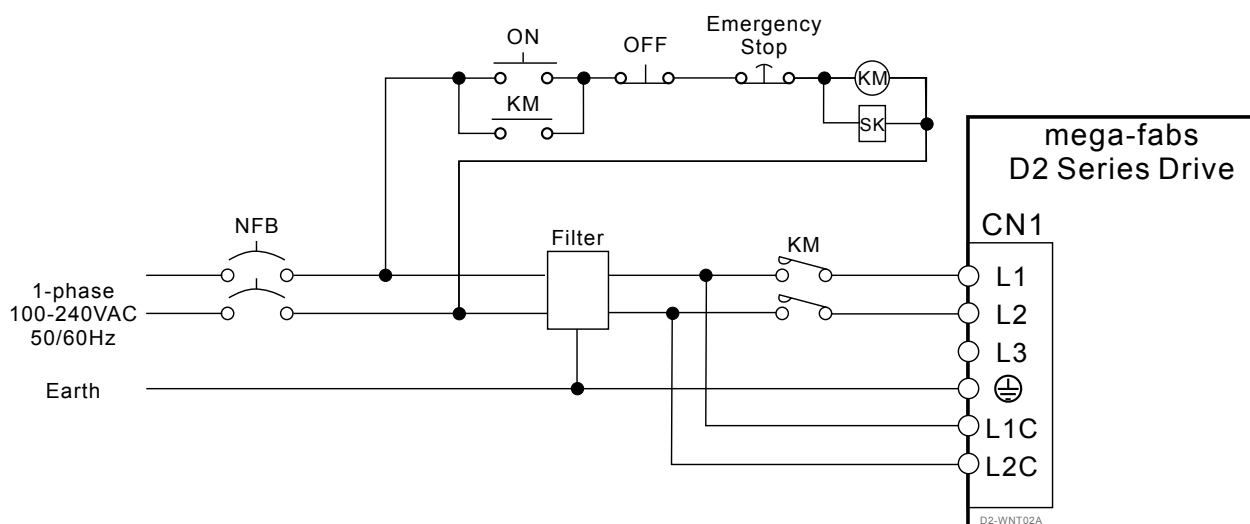
■ 功能

位置控制模式	控制輸入		(1)伺服啟動; (2)左與右極限開關; (3)歸原點完成輸入; (4)驅動器重置; (5)近原點開關; (6)異常清除; (7)第一與第二增益切換; (8)脈波禁止命令; (9)切換高低速脈波輸入通道; (10)緊急停止運動; (11)第一與第二模式切換; (12)原點復歸; (13)電子齒輪比選擇
	控制輸出		(1)煞車控制輸出; (2)伺服備妥; (3)伺服停止; (4)到位輸出; (5)移動訊號; (6)原點復歸完成; (7)模擬Z相訊號; (8)零速檢知; (9)異常輸出
	脈波輸入	最大輸入脈波頻率	光耦合器介面專用(單端輸入): 500kpps line drive介面專用(差動輸入): 4Mpps(16M cnt/s with AqB)
		輸入脈波信號格式	(1) 脈波/方向(Pulse/Dir), (2)正轉/反轉(CW/CCW), (3) A/B相(AqB)
		電子齒輪 (脈波命令放大或縮小)	齒輪比: pulses/counts pulses: 1~2,147,483,647; counts: 1~2,147,483,647
	平滑濾波器		平滑濾波係數: 1~500 (0:無平滑濾波)
抑振濾波器(VSF)			VSF 可消除在運動過程中發生的振動頻率及降低因系統結構所產生之振動, 提升機台生產力。
速度控制模式	控制輸入		(1)伺服啟動; (2)左與右極限開關; (3)歸原點完成輸入; (4)驅動器重置; (5)近原點開關; (6)異常清除; (7)反轉類比電壓命令; (8)第一與第二增益切換; (9)零速箝位啟動; (10)緊急停止運動; (11)第一與第二模式切換
	控制輸出		(1)煞車控制輸出; (2)伺服備妥; (3)伺服停止; (4)到位輸出; (5)移動訊號; (6)原點復歸完成; (7)模擬Z相訊號; (8)零速檢知; (9)異常輸出
	PWM輸入	速度指令輸入	速度命令可以PWM輸入佔空比提供, 參數可設定比例及命令方向
	類比輸入	速度指令輸入	速度命令以類比電壓方式提供, 參數可設定比例及命令方向
	零速度箝制		可零速度箝制輸入
扭矩控制模式	控制輸入		(1)伺服啟動; (2)左與右極限開關; (3)歸原點完成輸入; (4)驅動器重置; (5)近原點開關; (6)異常清除; (7)反轉類比電壓命令; (8)第一與第二增益切換; (9)第一與第二模式切換
	控制輸出		(1)煞車控制輸出; (2)伺服備妥; (3)伺服停止; (4)到位輸出; (5)移動訊號; (6)原點復歸完成; (7)模擬Z相訊號; (8)零速檢知; (9)異常輸出
	PWM輸入	扭矩指令輸入	扭矩命令可以PWM輸入佔空比提供, 參數可設定比例及極性
	類比輸入	扭矩指令輸入	扭矩命令可以類比電壓方式提供, 參數可設定比例及極性+/-10V
	速度限制功能		速度限制值參數可設定
共同	ZeroTune		ZeroTune程序僅需透過LCD顯示模組的單鍵設定, 即可在不激磁馬達的同時, 完成設計合適的增益值。
	模擬編碼器回饋輸出		可任意設定 (頻率最大為 18M cnt/s)
	保護功能		(1)馬達短路檢出; (2)過電壓; (3)位置誤差過大; (4)編碼器異常; (5)模擬過溫保護; (6)馬達未連接檢出; (7)IGBT模組過熱; (8)電壓不足; (9)編碼器5V電源異常; (10)相位初始化異常; (11)串列編碼器通訊異常; (12)霍爾訊號異常; (13)電流控制異常; (14)混合控制偏差過大; (15)異常硬體訊號衝突; (16)馬達與驅動器相容性異常; (17)DC Bus電壓異常; (18)EtherCAT介面異常
	異常訊息記錄		異常與警告狀態訊息記憶
	位置誤差補償表(Error Mapping)		方法: 建立補償表以線性插值方式補償編碼器錯誤 儲存點數: 最多5,000 點 儲存位置: Flash ROM, Disc file 單位: count 啟動機制: 由內部歸原點完成後激活或由外部輸入信號激活
	其它		摩擦補償, 背隙補償

9.6.2 交流電源配線

■ 單相電源接線圖

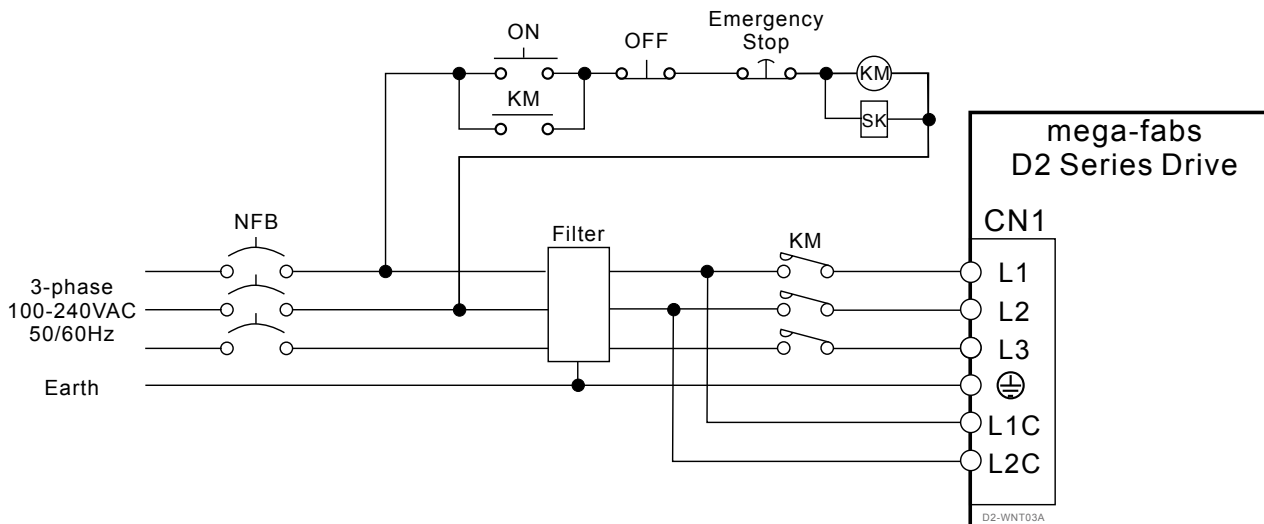
建議使用型號: FN2090-6-06濾波器	
最大連續操作電壓	250VAC, 50/60Hz
操作頻率	DC to 400Hz
額定電流	6A@40°C
湧浪脈波保護	2kV, IEC 61000-4-5



■ 三相電源接線圖

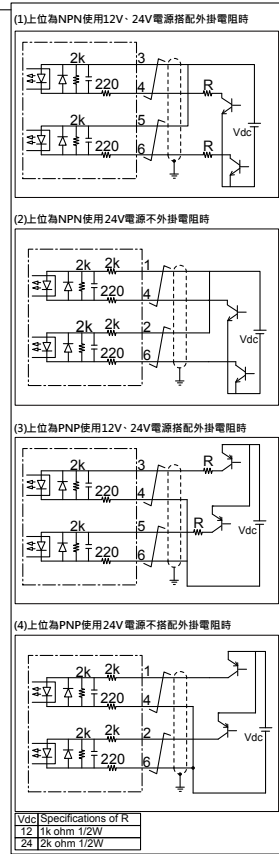
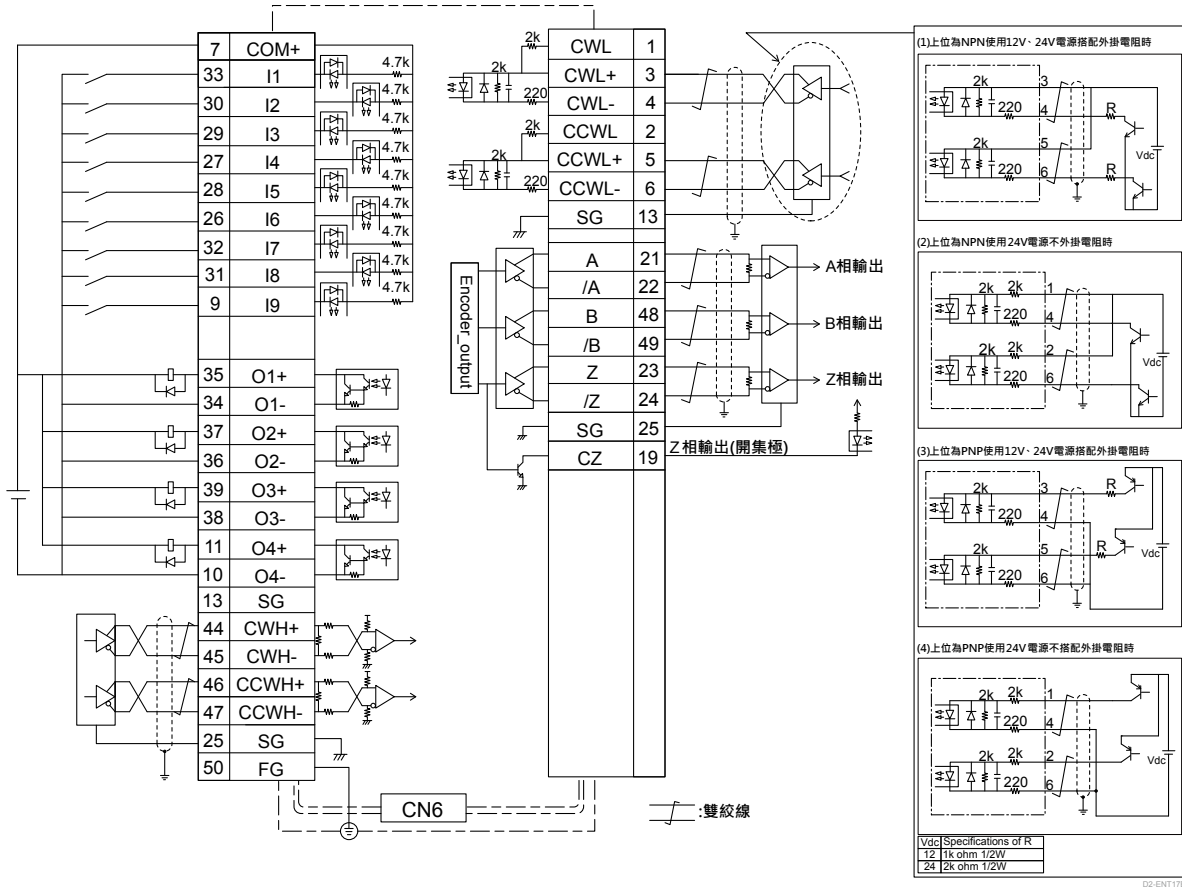
建議使用型號: FN3025HL-20-71濾波器

最大連續操作電壓	3x520/300 VAC
操作頻率	DC to 400Hz
額定電流	20A@50°C

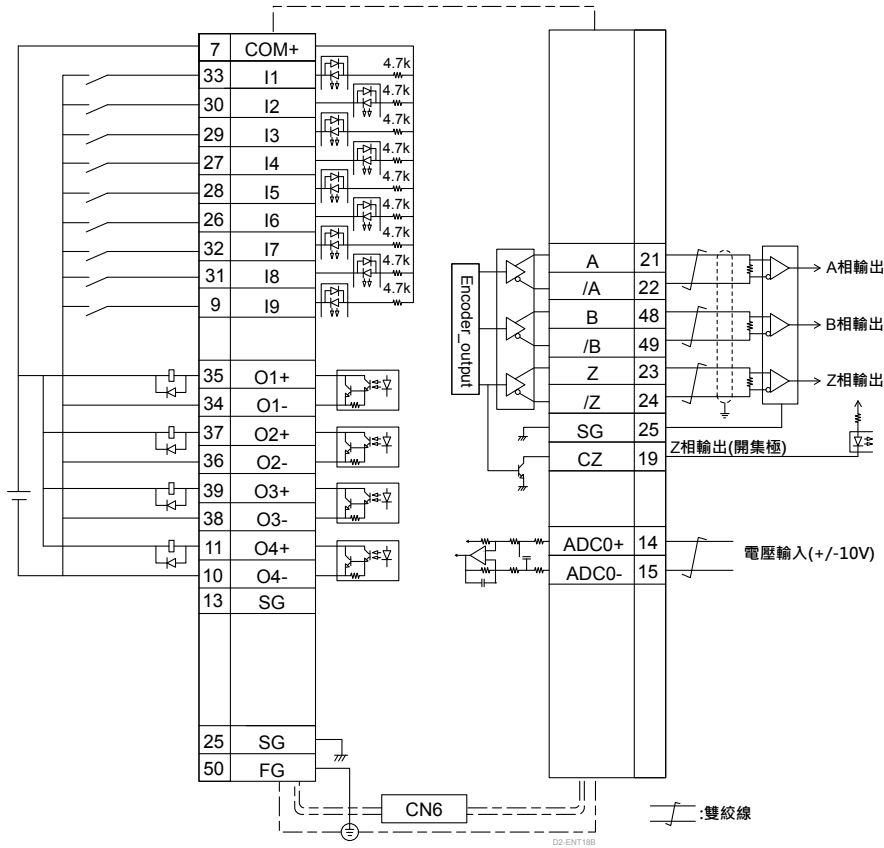


9.6.3 控制電路圖

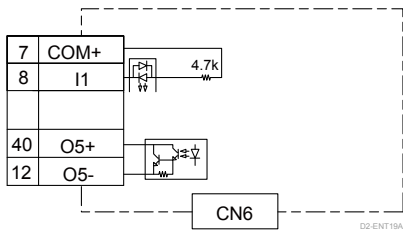
■ 位置控制模式配線範例



■ 速度/扭矩控制模式配線範例

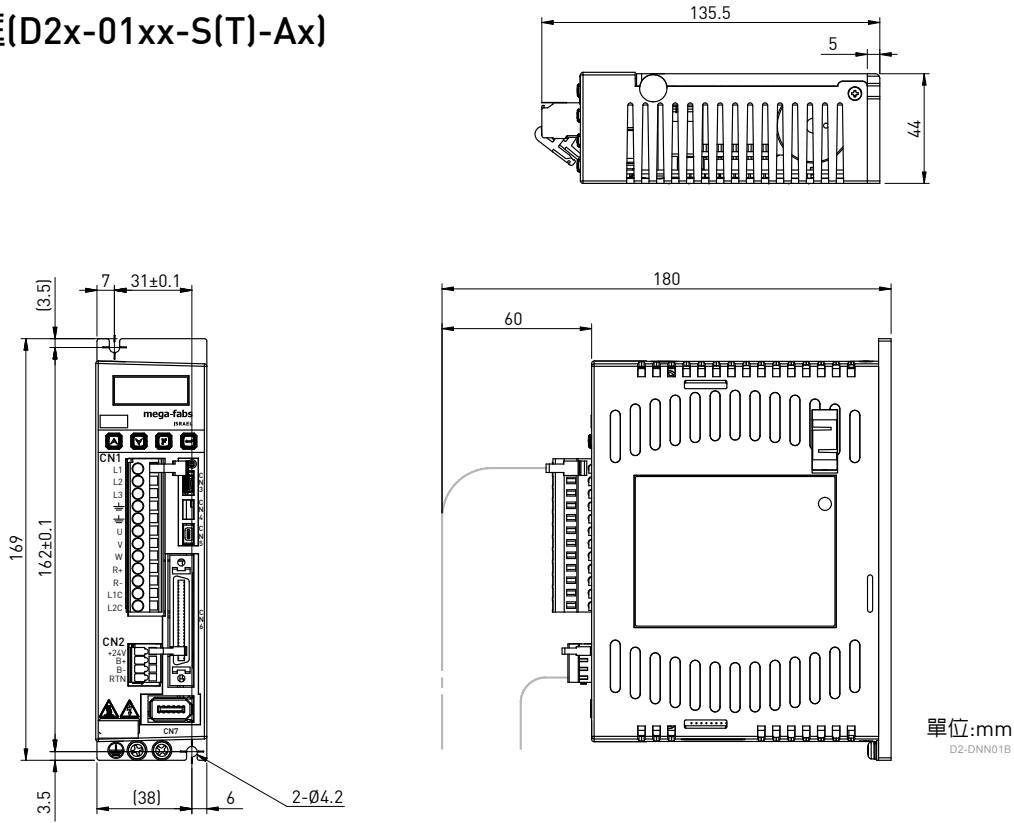


■ 額外I/O腳位 (D2T驅動器專屬)

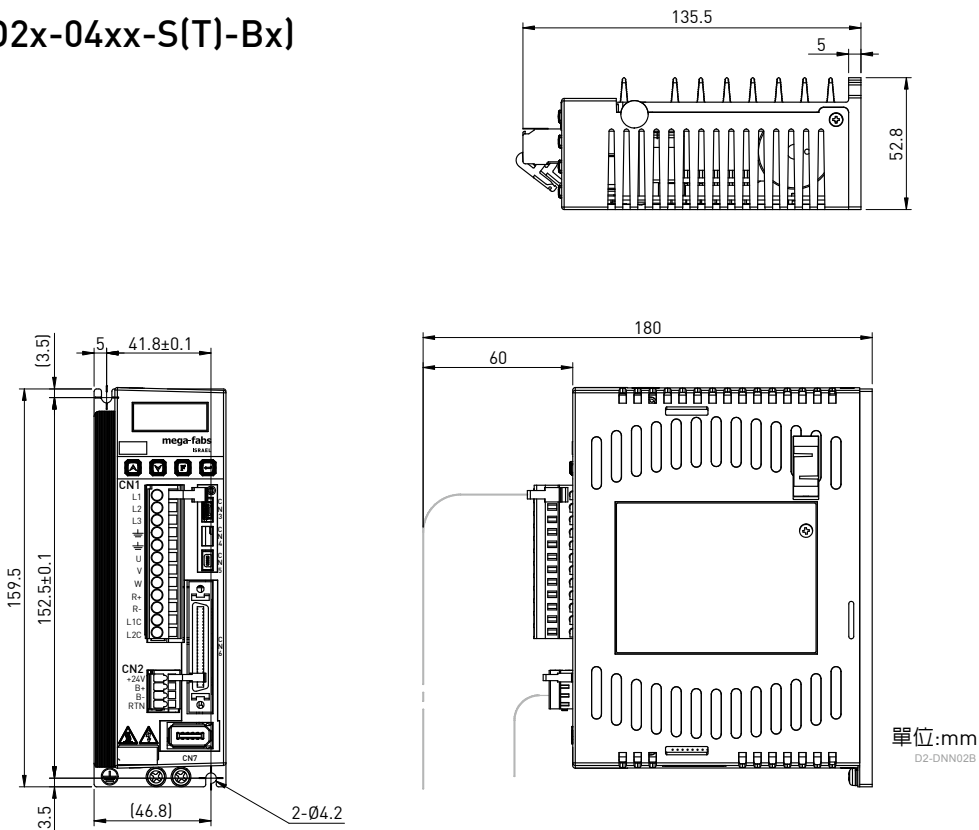


9.6.4 驅動器尺寸

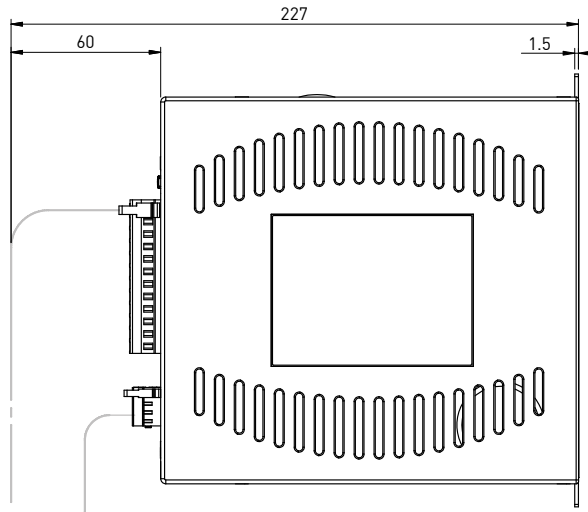
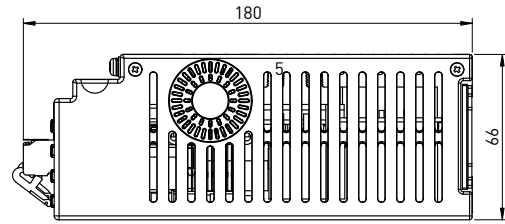
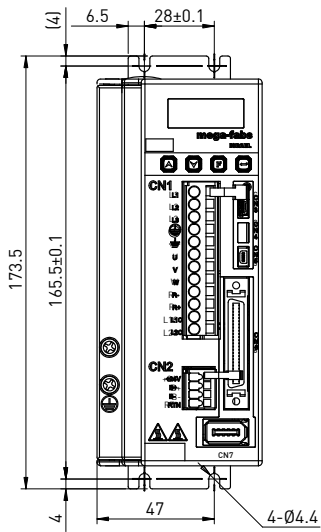
■ A框(D2x-01xx-S(T)-Ax)



■ B框(D2x-04xx-S(T)-Bx)

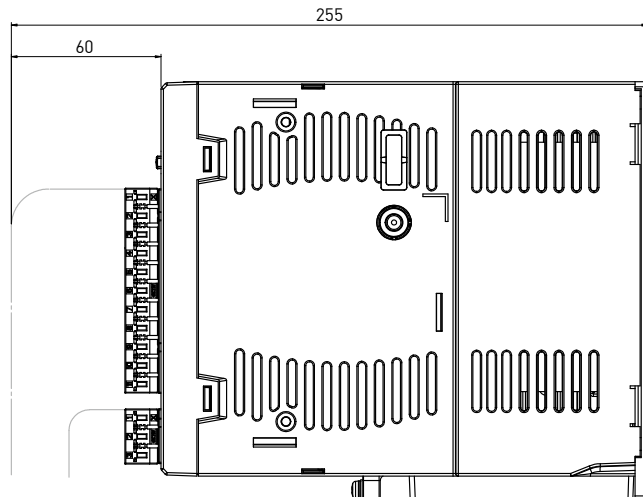
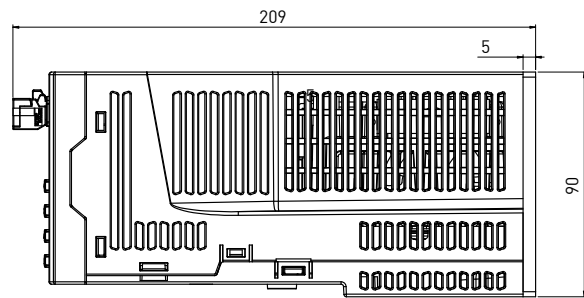
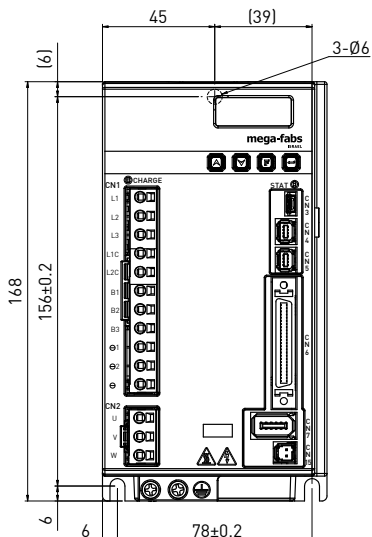


■ C框(D2x-10xx-S(T)-Cx)



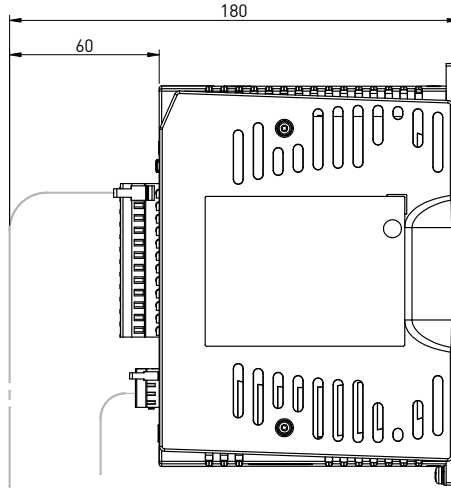
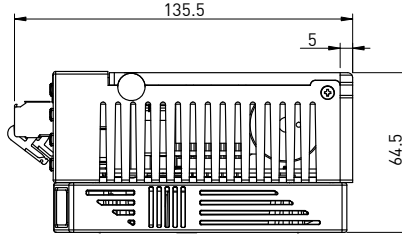
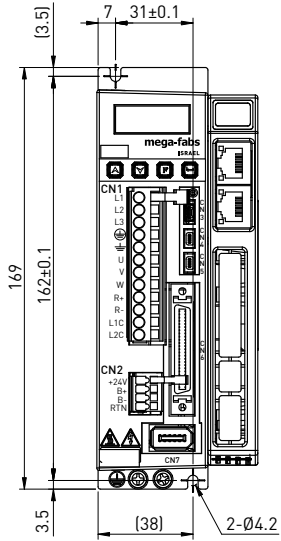
單位:mm
D2-DNN03B

■ D框(D2x-20xx-S(T)-Dx)



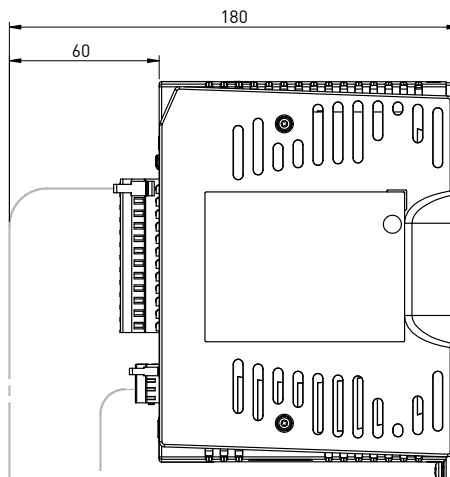
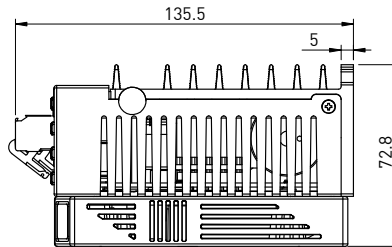
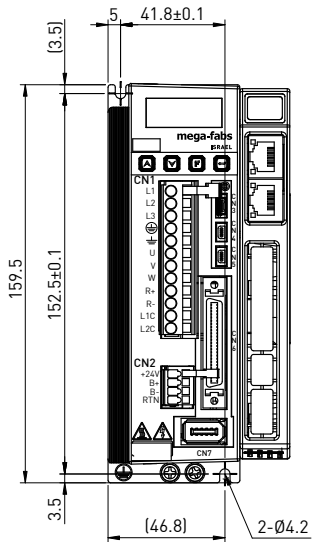
單位:mm
D2-DNN52A

■ A框(D2x-01xx-E(註)-Ax)



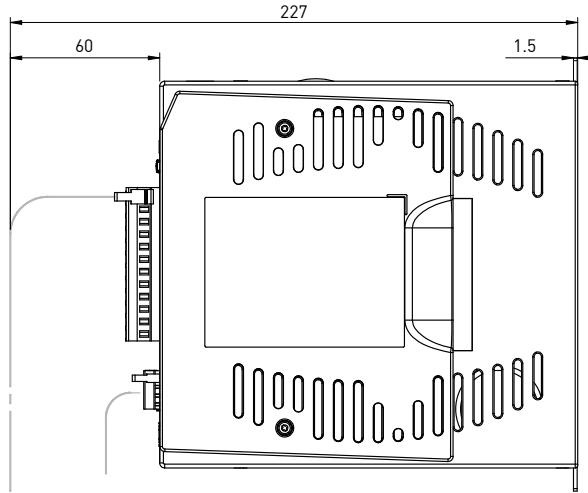
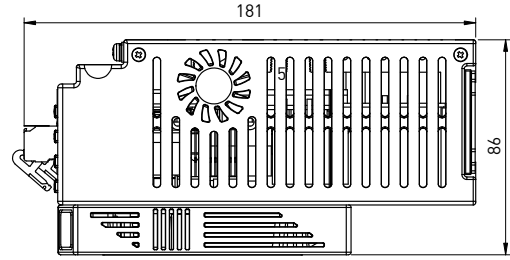
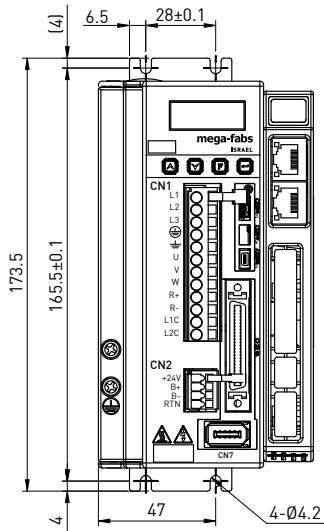
單位:mm
D2-DNN49B

■ B框(D2x-04xx-E(註)-Bx)



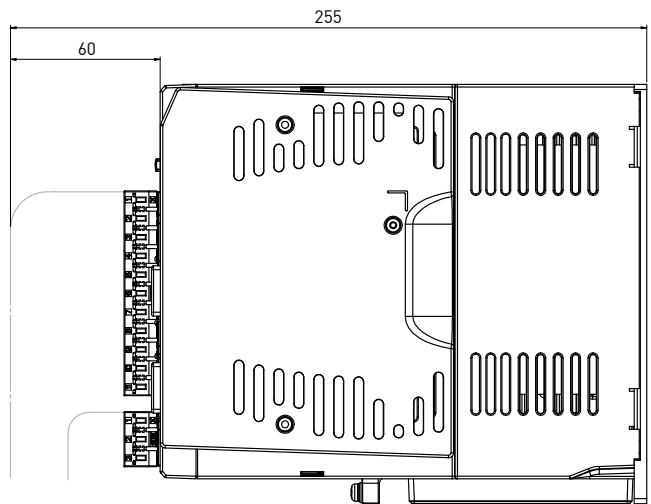
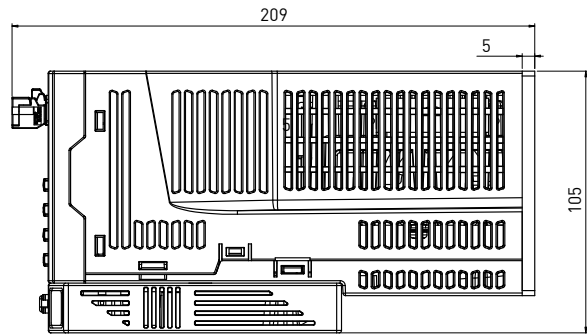
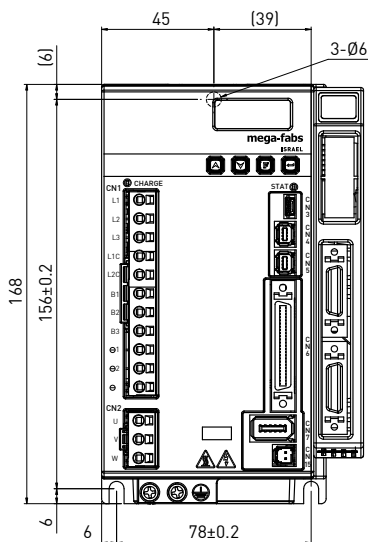
單位:mm
D2-DNN50B

■ C框(D2x-10xx-E(註)-Cx)



單位:mm
D2-DNN51B

■ D框(D2x-20xx-E(註)-Dx)



單位:mm
D2-DNN53A

註 控制介面E/F/K/U為帶外掛模組

9.6.5 驅動器周邊套件

■ 連接器套件

名稱	選型	說明	數量
D2 連接器	D2-CK3	CN1 主電源、馬達動力、回生電阻與控制電源連接器 / 12 pins, pitch 5mm (051500400249)	1
		CN2 煞車連接器 / 4pins, pitch 3.5mm (051500400285)	1
		CN6 控制訊號連接器 / 50 pins 焊接式 (051500100127)	1
		CN1 線插拔小工具 (051800400035)	1
		CN2 線插拔小工具 (051800400066)	1

■ EMC附件包

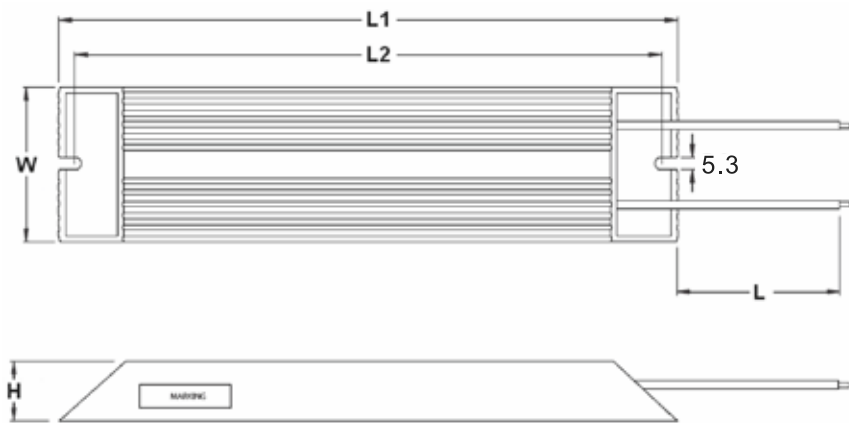
名稱	選型	說明	數量
D2 EMC 單相附件包	D2-EMC1 (051800200074)	單相濾波器 FN2090-6-06 (50W ~ 400W專用) (使用額定電流:6A, 漏電流大小: 0.67mA)	1
		EMI 磁環 KCF-130-B	2
	D2-EMC3 (051800200075)	單相濾波器 FN2090-10-06 (750W 與 1000W專用) (使用額定電流:10A, 漏電流大小:0.67mA)	1
		EMI 磁環 KCF-130-B	2
D2 EMC 三相附件包	D2-EMC2 (051800200077)	三相濾波器 FN3025HL-20-71 (使用額定電流:20A, 漏電流大小:0.4mA)	1
		EMI 磁環 KCF-130-B	2

EMI磁環具降低干擾功能，視需求可分別用於主電源線、馬達動力線、編碼器線或脈波控制線

- !** 1. 部分機型的雜訊濾波器漏電流較大。此外，漏電流也會因接地條件而增大。使用漏電檢出器及漏電斷路器時，請在考慮接地條件及雜訊濾波器的漏電流等問題的基礎上進行選定。詳請向雜訊濾波器的生產商洽詢
2. 濾波器可使用於多軸驅動器連接，但需考慮其額定電流負載是否未超出。

■ 回升電阻

名稱	型號	說明	L1	L2	W	H	L
回升電阻	RG1	68Ω 額定功率100W 瞬間功率500W (050100700001)	165 ± 2	150 ± 2	40 ± 0.5	40 ± 0.5	500
	RG2	120Ω 額定功率300W 瞬間功率1500W (050100700009)	215 ± 2	200 ± 2	60 ± 0.5	30 ± 0.5	500






(Unit:mm)

D2-DNN04A

9.7 伺服馬達

9.7.1 馬達規格與使用環境

馬達		輸出 功率 (W)	使用 電壓	額定轉速 (空載最大轉速) (rpm)	旋轉編碼器	防護 等級	應用領域	使用環境	
低 慣 量	FRLS	 D2-PPN02A	220V	3000 (4500)	13bit/17bit	IP65	半導體設備 包裝機 SMT機台 食品業機台 LCD設備	<ul style="list-style-type: none"> ■ 保存環境 <ul style="list-style-type: none"> -室內不照光 -遠離以下環境 <ul style="list-style-type: none"> a. 腐蝕性氣體 b. 易燃性氣體 c. 油汙與磷汙 ■ 使用溫度 0°C~40°C ■ 保存溫度 -15°C~70°C ■ 使用濕度 80%RH以下 ■ 保存濕度 80%RH以下 ■ 標高海拔 1000m以下 ■ 耐震動 49m/s² 以下 	
		 D2-PPN03A							50W
		 D2-PPN04A							100W
		 D2-PPN05A							200W
		400W							

馬達		輸出 功率 (W)	使用 電壓	額定轉速 (空載最大轉速) (rpm)	旋轉編碼器	防護 等級	應用領域	使用環境
中 慣 量	FRMS  D2-PPN06A	750W	220V	3000 (4500)	13bit/17bit	IP65	半導體設備 包裝機 SMT機台 食品業機台 LCD設備	<ul style="list-style-type: none"> ■保存環境 <ul style="list-style-type: none"> -室內不照光 -遠離以下環境 <ul style="list-style-type: none"> a.腐蝕性氣體 b.易燃性氣體 c.油汙與髒汙 ■使用溫度 0°C~40°C
	FRMM  D2-PPN07A	1000W		2000 (3000)			工具機 輸送機設備 紡織機 機械手臂	<ul style="list-style-type: none"> ■保存溫度 -15°C~70°C ■使用濕度 80%RH以下
	 D2-PPN11A	2000W						<ul style="list-style-type: none"> ■保存濕度 80%RH以下 ■標高海拔 1000m以下 ■耐震動 49m/s² 以下

9.7.2 低慣量、小容量

9.7.2.1 50W

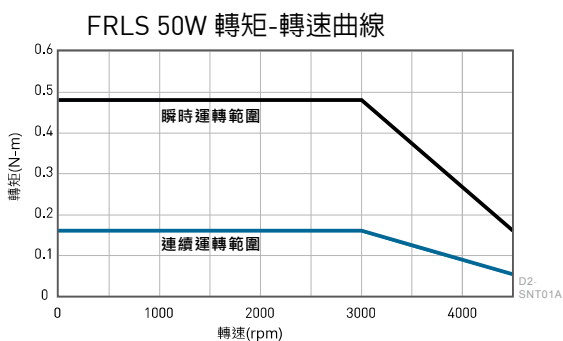
馬達參數	符號	單位	FRLS052□□A4□
驅動器輸入電壓	V	V	AC220
輸出功率	W	W	50
額定扭矩	Tc	N.m	0.16
額定電流	Ic	A(rms)	0.9
瞬時最大扭矩	Tp	N.m	0.48
瞬時最大電流	Ip	A(rms)	2.7
額定轉速	ω_c	rpm	3000
空載額定轉速	ω_p	rpm	4500
扭矩常數	Kt	N.m / Arms	0.178
反電動勢常數	Ke	Vrms / krpm	10.74
線電阻	R	Ω	4.7
線電感	L	mH	4.7
轉子慣量(含煞車)	J	kg-m ² ($\times 10^{-4}$)	0.02(0.022)
質量(含煞車)	M	kg	0.45(0.58)
馬達絕緣等級	Class A (UL)		
馬達防護等級	全閉自冷, IP65 (除軸端與連接器端)		
絕緣阻抗	10M Ω , DC500V		
絕緣耐壓	AC1500V, 60秒		

煞車器規格 (註1)

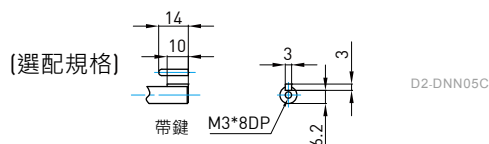
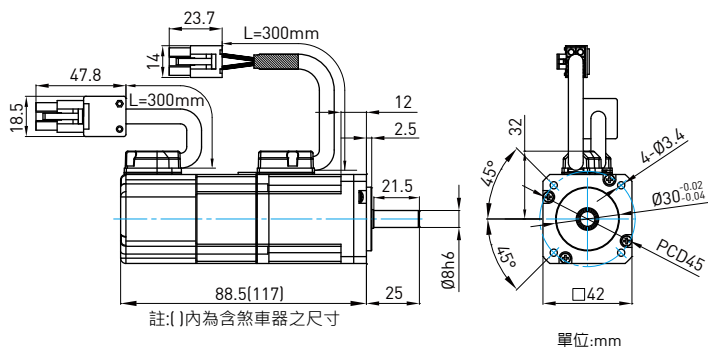
靜摩擦轉矩(最小值)	Tb	N.m	0.3
激磁電流	Ab	A	0.25A
煞車器輸入電壓	V	V	DC24 $\pm 10\%$
吸引時間(最大值)	to	ms	30
釋放時間(最大值)	tr	ms	20

註1 煞車器為保持物件停止之作用，請勿作用於減速、動態煞車或緊急停止。
 煞車器吸引和釋放時間因電路而異，請注意使用時實際的動作延遲時間。

■ 轉矩-轉速曲線



■ 尺寸圖



9.7.2.2 100W

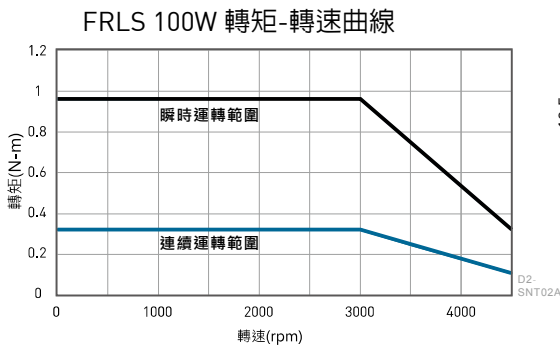
馬達參數	符號	單位	FRLS102□□A4□
驅動器輸入電壓	V	V	AC220
輸出功率	W	W	100
額定扭矩	Tc	N.m	0.32
額定電流	Ic	A(rms)	0.9
瞬時最大扭矩	Tp	N.m	0.96
瞬時最大電流	Ip	A(rms)	2.7
額定轉速	ω_c	rpm	3000
空載額定轉速	ω_p	rpm	4500
扭矩常數	Kt	N.m / Arms	0.356
反電動勢常數	Ke	Vrms / krpm	21.98
線電阻	R	Ω	8
線電感	L	mH	8.45
轉子慣量(含煞車)	J	kg-m ² ($\times 10^{-4}$)	0.036(0.038)
質量(含煞車)	M	kg	0.63(0.76)
馬達絕緣等級	Class A (UL)		
馬達防護等級	全閉自冷, IP65 (除軸端與連接器端)		
絕緣阻抗	10M Ω , DC500V		
絕緣耐壓	AC1500V, 60秒		

煞車器規格 (註1)

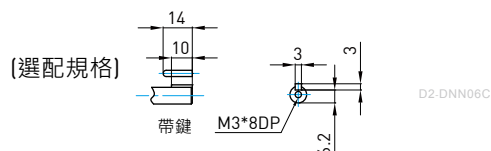
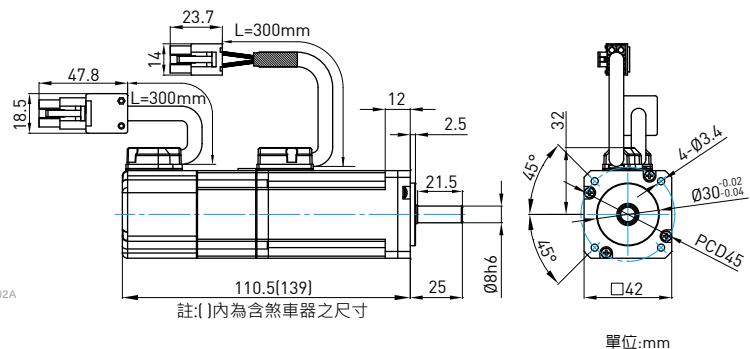
靜摩擦轉矩(最小值)	Tb	N.m	0.3
激磁電流	Ab	A	0.25A
煞車器輸入電壓	V	V	DC24 \pm 10%
吸引時間(最大值)	to	ms	30
釋放時間(最大值)	tr	ms	20

註1 煞車器為保持物件停止之作用，請勿作用於減速、動態煞車或緊急停止。
煞車器吸引和釋放時間因電路而異，請注意使用時實際的動作延遲時間。

■ 轉矩-轉速曲線



■ 尺寸圖



9.7.2.3 200W

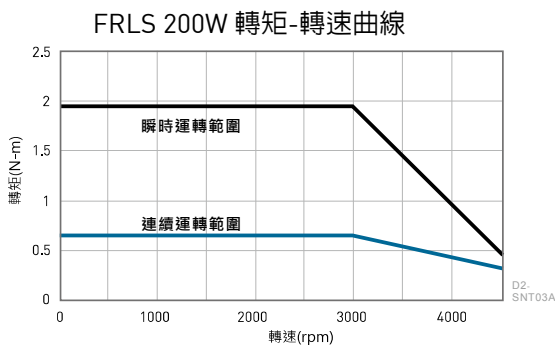
馬達參數	符號	單位	FRLS202□□06□
驅動器輸入電壓	V	V	AC220
輸出功率	W	W	200
額定扭矩	Tc	N.m	0.64
額定電流	Ic	A(rms)	1.7
瞬時最大扭矩	Tp	N.m	1.92
瞬時最大電流	Ip	A(rms)	5.1
額定轉速	ω_c	rpm	3000
空載額定轉速	ω_p	rpm	4500
扭矩常數	Kt	N.m / Arms	0.38
反電動勢常數	Ke	Vrms / krpm	23
線電阻	R	Ω	4.3
線電感	L	mH	13
轉子慣量(含煞車)	J	kg·m ² (×10 ⁻⁴)	0.17(0.21)
質量(含煞車)	M	kg	0.95(1.5)
馬達絕緣等級	Class A (UL)		
馬達防護等級	全閉自冷, IP65 (除軸端與連接器端)		
絕緣阻抗	10M Ω , DC500V		
絕緣耐壓	AC1500V, 60秒		

煞車器規格 (註1)

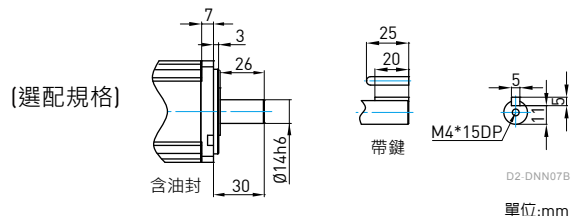
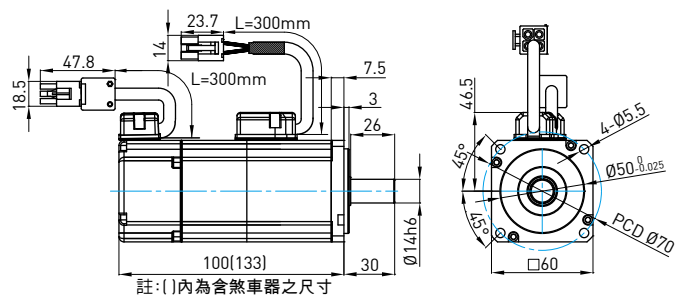
靜摩擦轉矩(最小值)	Tb	N.m	0.3
激磁電流	Ab	A	0.32A
煞車器輸入電壓	V	V	DC24±10%
吸引時間(最大值)	to	ms	30
釋放時間(最大值)	tr	ms	20

註1 煞車器為保持物件停止之作用，請勿作用於減速、動態煞車或緊急停止。
 煞車器吸引和釋放時間因電路而異，請注意使用時實際的動作延遲時間。

■ 轉矩-轉速曲線



■ 尺寸圖



9.7.2.4 400W

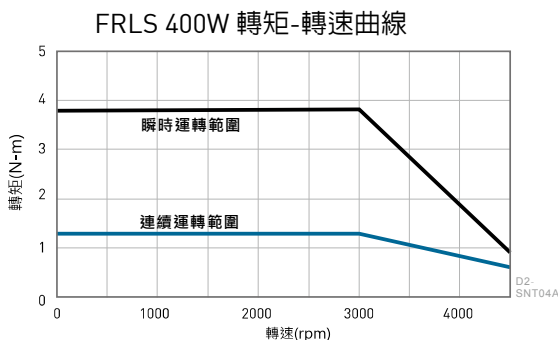
馬達參數	符號	單位	FRLS402□□06□
驅動器輸入電壓	V	V	AC220
輸出功率	W	W	400
額定扭矩	Tc	N.m	1.27
額定電流	Ic	A(rms)	2.5
瞬時最大扭矩	Tp	N.m	3.81
瞬時最大電流	Ip	A(rms)	7.5
額定轉速	ω_c	rpm	3000
空載額定轉速	ω_p	rpm	4500
扭矩常數	Kt	N.m / Arms	0.51
反電動勢常數	Ke	Vrms / krpm	31.9
線電阻	R	Ω	3.5
線電感	L	mH	13
轉子慣量(含煞車)	J	kg·m ² (×10 ⁻⁴)	0.27 (0.31)
質量(含煞車)	M	kg	1.31(1.86)
馬達絕緣等級	Class A (UL)		
馬達防護等級	全閉自冷, IP65 (除軸端與連接器端)		
絕緣阻抗	10M Ω , DC500V		
絕緣耐壓	AC1500V, 60秒		

煞車器規格 (註1)

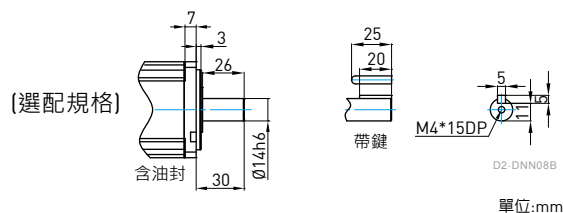
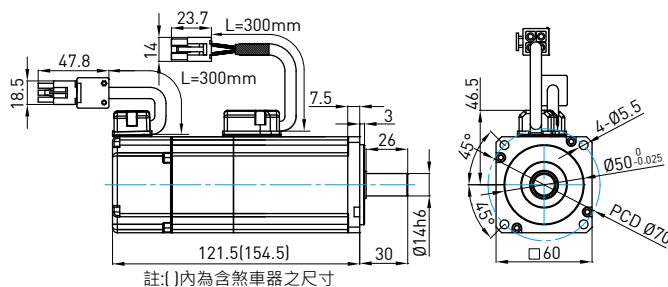
靜摩擦轉矩(最小值)	Tb	N.m	1.3
激磁電流	Ab	A	0.32A
煞車器輸入電壓	V	V	DC24±10%
吸引時間(最大值)	to	ms	30
釋放時間(最大值)	tr	ms	20

註1 煞車器為保持物件停止之作用，請勿作用於減速、動態煞車或緊急停止。
煞車器吸引和釋放時間因電路而異，請注意使用時實際的動作延遲時間。

■ 轉矩-轉速曲線



■ 尺寸圖



9.7.3 中慣量、小容量

9.7.3.1 750W

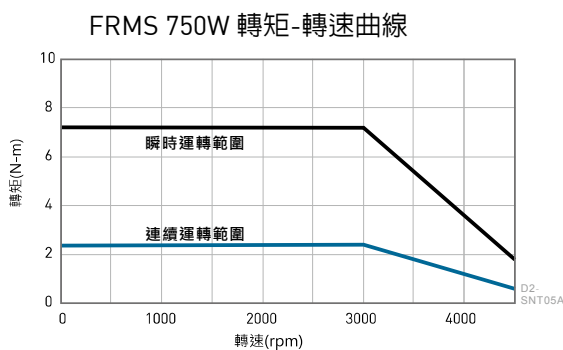
馬達參數	符號	單位	FRMS752□□08□
驅動器輸入電壓	V	V	AC220
輸出功率	W	W	750
額定扭矩	Tc	N.m	2.4
額定電流	Ic	A(rms)	5.1
瞬時最大扭矩	Tp	N.m	7.2
瞬時最大電流	Ip	A(rms)	15.3
額定轉速	ω_c	rpm	3000
空載額定轉速	ω_p	rpm	4500
扭矩常數	Kt	N.m / Arms	0.47
反電動勢常數	Ke	Vrms / krpm	28.4
線電阻	R	Ω	0.813
線電感	L	mH	3.4
轉子慣量(含煞車)	J	kg·m ² ($\times 10^{-4}$)	1.4(1.46)
質量(含煞車)	M	kg	2.66(3.32)
馬達絕緣等級	Class A (UL)		
馬達防護等級	全閉自冷, IP65 (除軸端與連接器端)		
絕緣阻抗	10M Ω , DC500V		
絕緣耐壓	AC1500V, 60秒		

煞車器規格 (註1)

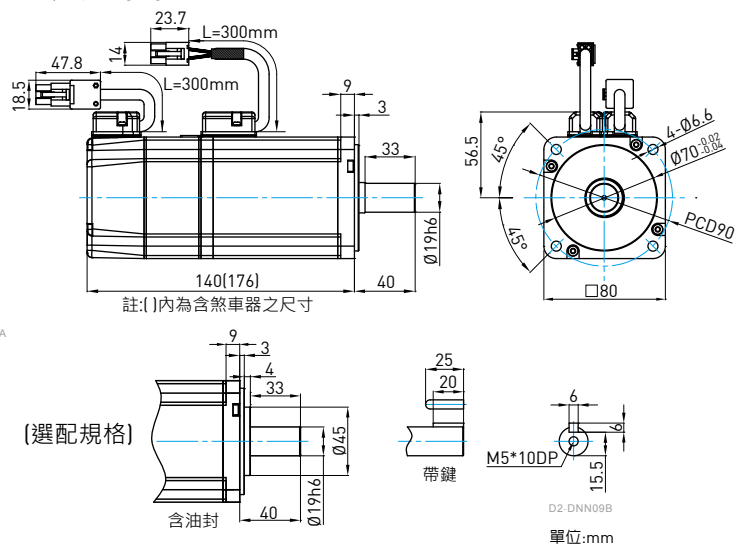
靜摩擦轉矩(最小值)	Tb	N.m	2.4
激磁電流	Ab	A	0.358A
煞車器輸入電壓	V	V	DC24 \pm 10%
吸引時間(最大值)	to	ms	45
釋放時間(最大值)	tr	ms	10

註1 煞車器為保持物件停止之作用，請勿作用於減速、動態煞車或緊急停止。
 煞車器吸引和釋放時間因電路而異，請注意使用時實際的動作延遲時間。

■ 轉矩-轉速曲線



■ 尺寸圖



9.7.4 中慣量、中容量

9.7.4.1 1000W

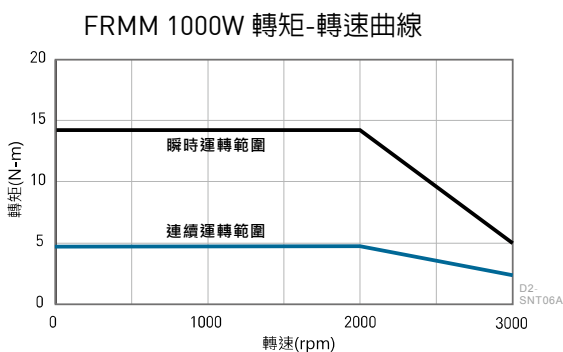
馬達參數	符號	單位	FRMM1K2□□13□
驅動器輸入電壓	V	V	AC220
輸出功率	W	W	1000
額定扭矩	Tc	N.m	4.77
額定電流	Ic	A(rms)	5.1
瞬時最大扭矩	Tp	N.m	14.3
瞬時最大電流	Ip	A(rms)	15.3
額定轉速	ω_c	rpm	2000
空載額定轉速	ω_p	rpm	3000
扭矩常數	Kt	N.m / Arms	0.94
反電動勢常數	Ke	Vrms / krpm	54.7
線電阻	R	Ω	0.81
線電感	L	mH	8
轉子慣量(含煞車)	J	kg-m ² ($\times 10^{-4}$)	7.6(8.7)
質量(含煞車)	M	kg	5.4(6.2)
馬達絕緣等級		Class A (UL)	
馬達防護等級		全閉自冷, IP65 (除軸端與連接器端)	
絕緣阻抗		10M Ω , DC500V	
絕緣耐壓		AC1500V, 60秒	

煞車器規格 (註1)

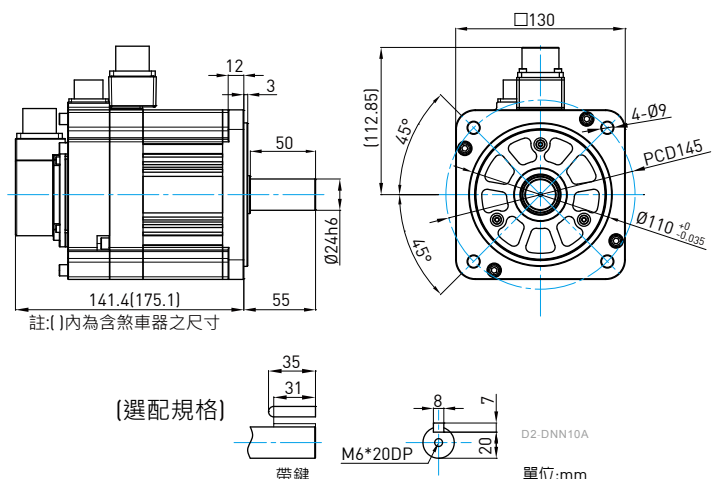
靜摩擦轉矩(最小值)	Tb	N.m	10
激磁電流	Ab	A	0.56A
煞車器輸入電壓	V	V	DC24
吸引時間(最大值)	to	ms	80
釋放時間(最大值)	tr	ms	30

註1 煞車器為保持物件停止之作用，請勿作用於減速、動態煞車或緊急停止。
煞車器吸引和釋放時間因電路而異，請注意使用時實際的動作延遲時間。

■ 轉矩-轉速曲線



■ 尺寸圖



9.7.4.1 2000W

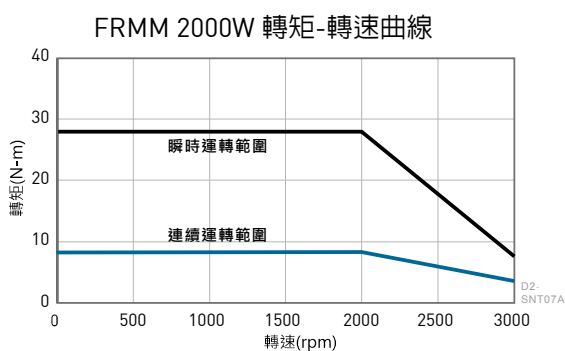
馬達參數	符號	單位	FRMM2K2□□13□
驅動器輸入電壓	V	V	AC220
輸出功率	W	W	2000
額定扭矩	Tc	N.m	9.55
額定電流	Ic	A(rms)	11
瞬時最大扭矩	Tp	N.m	28.65
瞬時最大電流	Ip	A(rms)	33
額定轉速	ω_c	rpm	2000
空載最大轉速	ω_p	rpm	3000
扭矩常數	Kt	N.m / Arms	0.87
反電動勢常數	Ke	Vrms / krpm	57.8
線電阻	R	Ω	0.41
線電感	L	mH	3.7
轉子慣量(含煞車)	J	kg·m ² (×10 ⁻⁴)	13(14.1)
質量(含煞車)	M	kg	8(8.8)
馬達絕緣等級	Class A(認證中)		
馬達防護等級	全閉自冷, IP65 (除軸端與連接器端)		
絕緣阻抗	10M Ω , DC500V		
絕緣耐壓	AC1500V, 60秒		

煞車器規格 (註1)

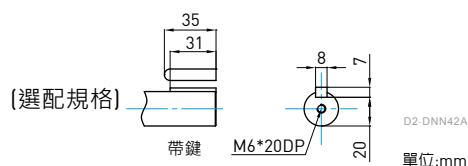
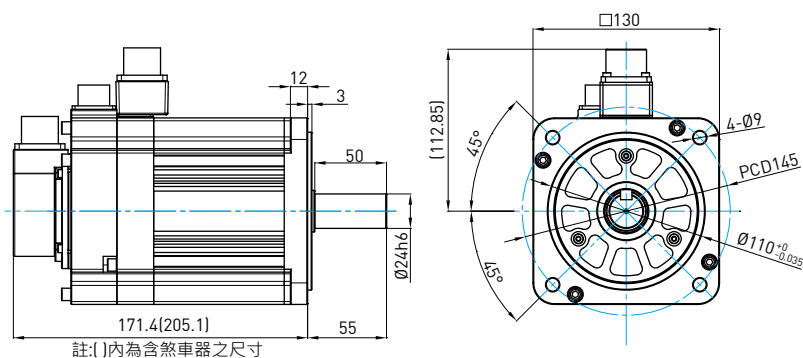
靜摩擦轉矩	Tb	N.m	10
激磁電流	Ab	A	0.56A
煞車器輸入電壓	V	V	DC24
吸引時間	to	ms	80
釋放時間	tr	ms	30

註1 煞車器為保持物件停止之作用，請勿作用於減速、動態煞車或緊急停止。
煞車器吸引和釋放時間因電路而異，請注意使用時實際的動作延遲時間。

■ 轉矩-轉速曲線



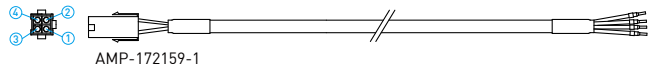
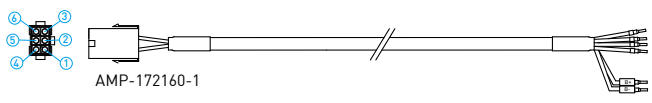
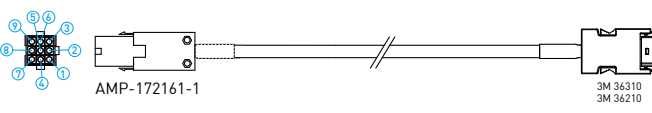
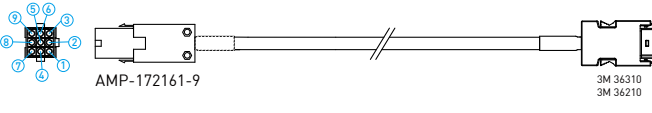
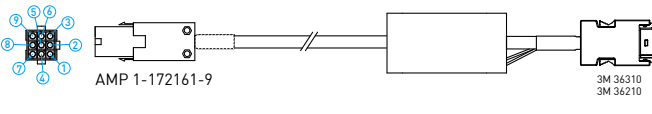
■ 尺寸圖



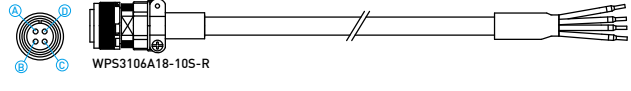
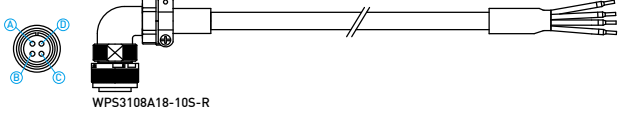
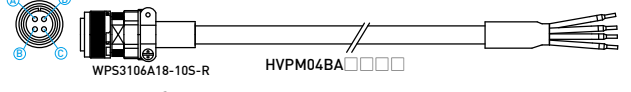
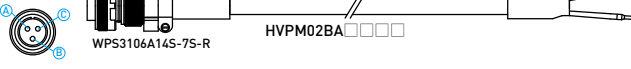

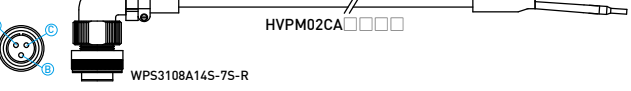
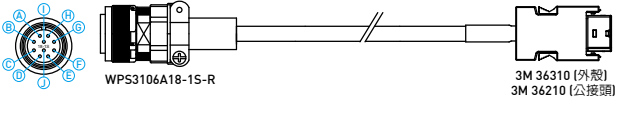
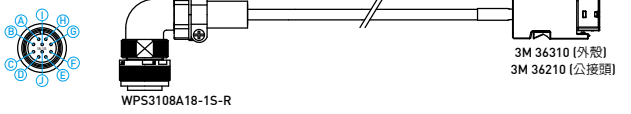
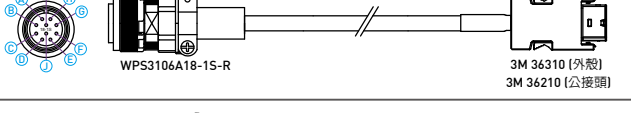

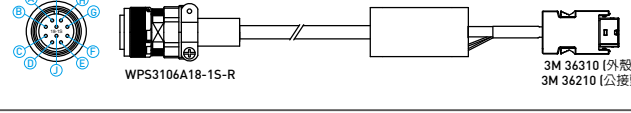
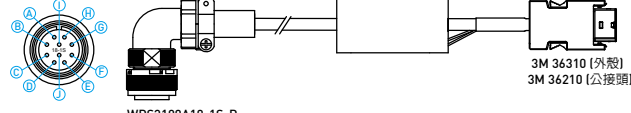
9.8 線材與接頭

9.8.1 線材

■ 小容量

品名	型號	連接器	對應馬達輸出功率：50W~750W
AC伺服馬達 電源動力線	HVPS04AA□□□B	CN1	 AMP-172159-1
AC伺服馬達 動力和煞車 電源延長線	HVPS06AA□□□B	CN1 CN2	 AMP-172160-1
AC伺服馬達 編碼器延長線 (13bit 省配線型 增量式)	HVE13IAB□□□B	CN7	 AMP-172161-1 3M 36310 3M 36210
AC伺服馬達 編碼器延長線 (HIWIN 17串列 增量式)	HVE17IAB□□□B		 AMP-172161-9 3M 36310 3M 36210
AC伺服馬達 編碼器延長線 (17bit 串列絕對式)	HVE17AAB□□□B		 AMP 1-172161-9 3M 36310 3M 36210

■ 中容量

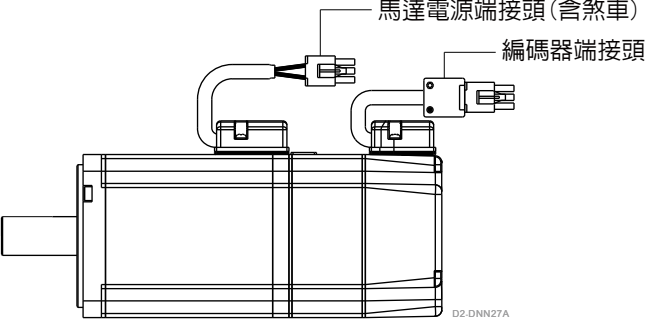
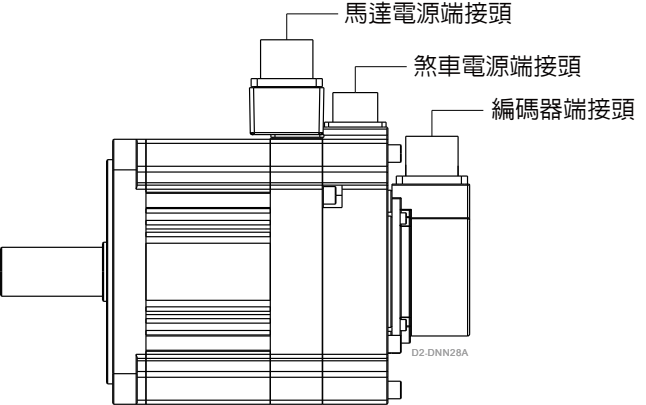
品名	型號	連接器	對應馬達輸出功率：1000W / 2000W
AC伺服馬達 動力線	HVPM04BA□□□B 直型接頭	CN1	 WPS3106A18-10S-R
	HVPM04CA□□□B L型接頭		 WPS3108A18-10S-R
AC伺服馬達 動力和煞車 電源延長線 (註1)	HVPM06BA□□□B 直型接頭	CN1	 WPS3106A18-10S-R
	HVPM02BA□□□□		 WPS3106A14S-7S-R
	HVPM06CA□□□B L型接頭		 WPS3108A18-10S-R
	HVPM02CA□□□□		 WPS3108A14S-7S-R
AC伺服馬達 編碼器延長線 (13bit 省配線型增量式)	HVE13IBB□□□B 直型接頭	CN1	 WPS3106A18-1S-R
	HVE13ICB□□□B L型接頭		 WPS3108A18-1S-R
AC伺服馬達 編碼器延長線 (HIWIN 17串列增量式)	HVE17IBB□□□B 直型接頭	CN7	 WPS3106A18-1S-R
	HVE17ICB□□□B L型接頭		 WPS3108A18-1S-R
AC伺服馬達 編碼器延長線 (17bit 串列絕對式)	HVE17ABB□□□B 直型接頭	CN7	 WPS3106A18-1S-R
	HVE17ACB□□□B L型接頭		 WPS3108A18-1S-R

註1 中容量馬達之含煞車機種，請記得同時使用馬達電源中繼線和煞車電源中繼線。

■ 通訊線與控制信號線

品名	型號	連接器	
USB通信線	051700800366	CN3	<p>USB A type (2m) Mini USB</p> <p>D2-DNN25A</p>
控制信號線	LMACK02D	CN6	<p>25 50 1 26</p> <p>LMACK02D B15AC2A3</p> <p>D2-DNN26A</p>

9.8.2 接頭

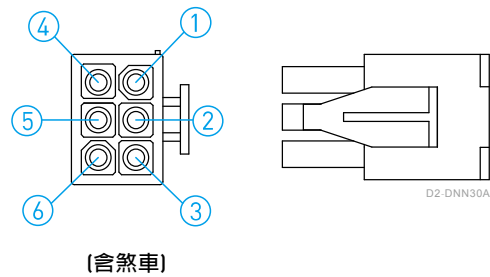
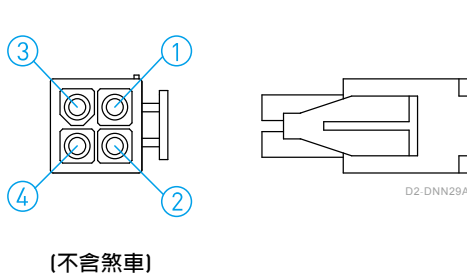
<p>小容量系列 50W~750W</p>	 <p>馬達電源端接頭(含煞車) 編碼器端接頭</p> <p>D2-DNN27A</p>
<p>中容量系列 1000W/2000W</p>	 <p>馬達電源端接頭 煞車電源端接頭 編碼器端接頭</p> <p>D2-DNN28A</p>

■ 馬達電源端連接器

小容量系列 / 50W~750W

訊號	AMP-172167-1 (不含煞車)	AMP-172168-1 (含煞車)
U	3	3
V	2	2
W	1	1
GND	4	4
B+	--	5
B-	--	6

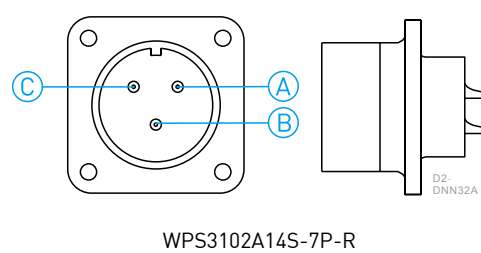
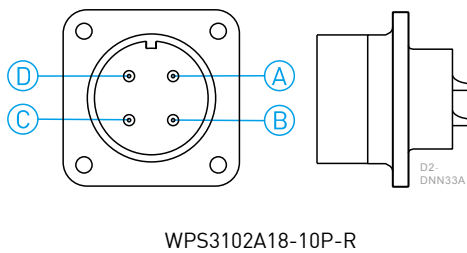
接頭腳位定義



中容量系列 / 1000W · 2000W

訊號	WPS3102A18-10P-R	WPS3102A14S-7P-R
U	A	--
V	B	--
W	C	--
GND	D	--
B+	--	A
B-	--	C

接頭腳位定義

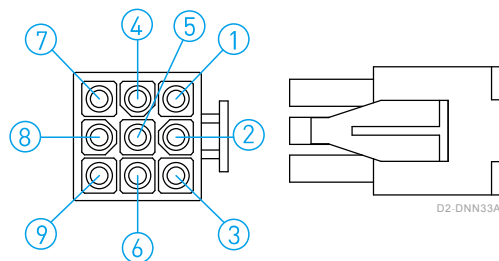


! 含煞車器機種，兩種接頭必須同時使用。

■ 編碼器端連接器--編碼器出線配線圖

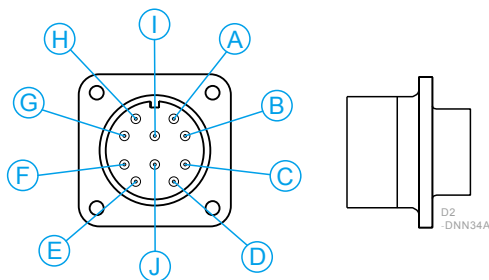
13bit 省配線型增量式 / 50W~750W

功能	訊號	AMP-172169-1
電源	5V±5%	1
	0V	2
增量式訊號/ 霍爾訊號	A+ U+	3
	A- U-	4
	B+ V+	5
	B- V-	6
	Z+ W+	7
	Z- W-	8
隔離線	Shielding	9



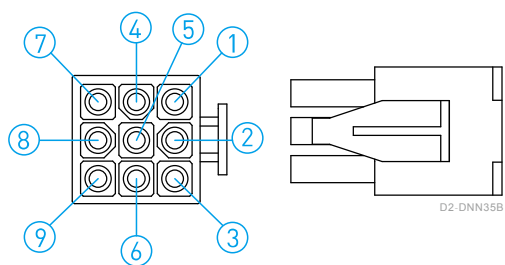
13bit 省配線型增量式 / 1000W · 2000W

功能	訊號	WPS3102A18-1P-R
電源	5V±5%	A
	0V	B
增量式訊號/ 霍爾訊號	A+ U+	C
	A- U-	D
	B+ V+	E
	B- V-	F
	Z+ W+	G
	Z- W-	H
隔離線	Shielding	I



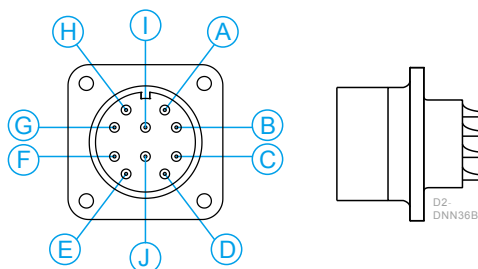
HIWIN17 串列增量式 / 50W~750W

功能	訊號	AMP1-172169-9
電源	5V±5%	1
	0V	2
串列增量式訊號	SL+	3
	SL-	4
	MA+	7
	MA-	8
隔離線	Shielding	9



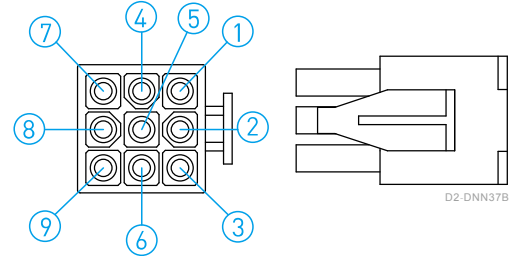
HIWIN17 串列增量式 / 1000W · 2000W

功能	訊號	WPS3102A18-1P-R
電源	5V±5%	A
	0V	B
串列增量式訊號	SL+	C
	SL-	D
	MA+	G
	MA-	H
隔離線	Shielding	I



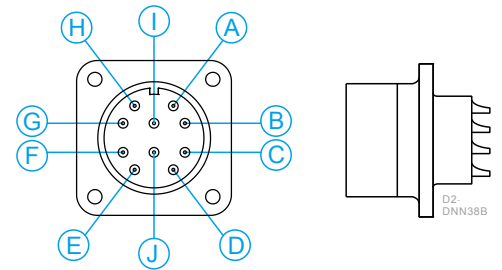
17bit 串列絕對式 / 50W~750W

功能	訊號	AMP-1-172169-9
電源	5V	1
	0V	2
電池	VB	5
	GND	6
串列訊號	SD+	7
	SD-	8
隔離線	Shielding	9



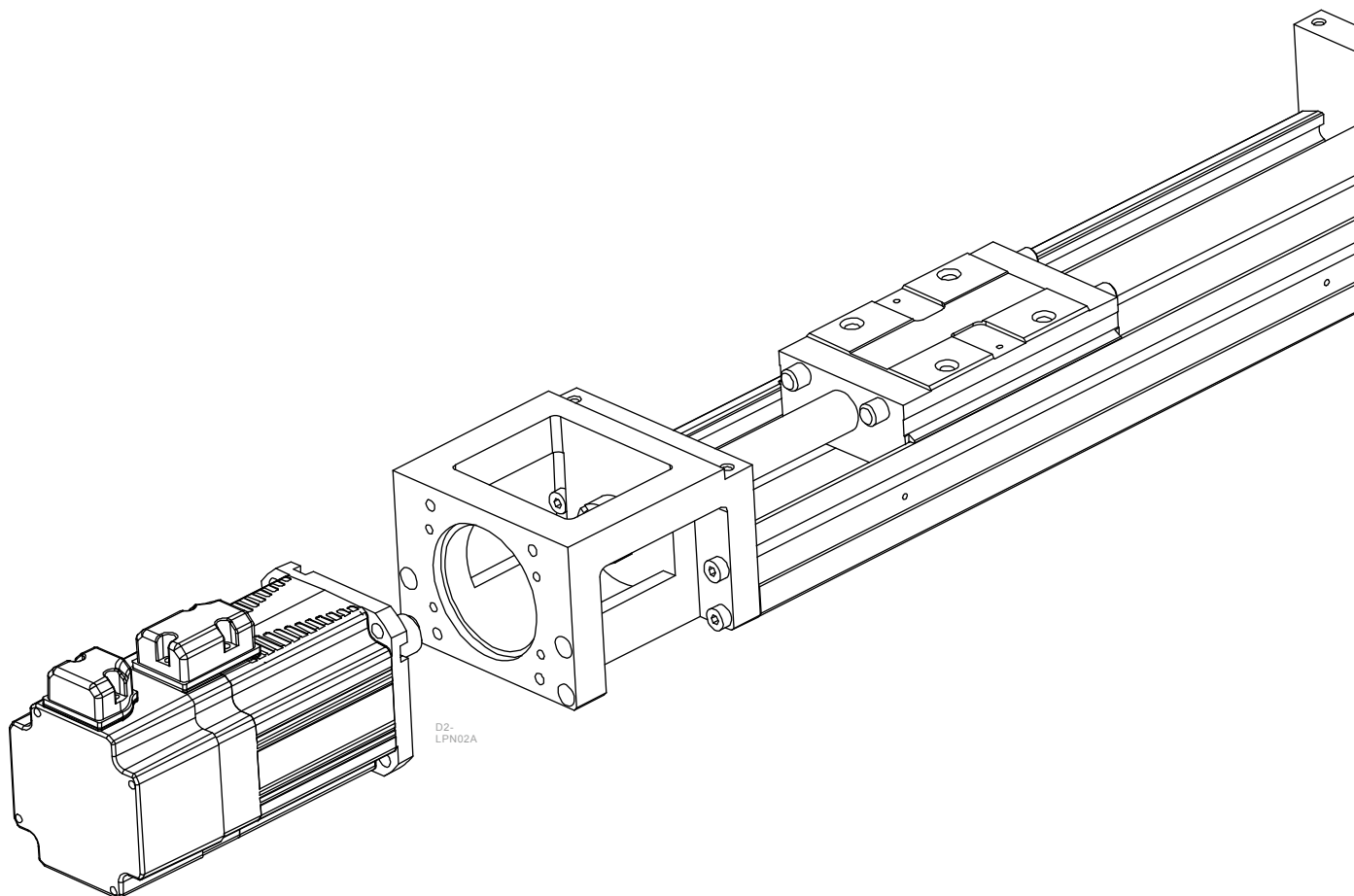
17bit 串列絕對式 / 1000W·2000W

功能	訊號	WPS3102A18-1P-R
電源	5V	A
	0V	B
電池	VB	E
	GND	F
串列訊號	SD+	G
	SD-	H
隔離線	Shielding	I



9.9 線性定位模組與馬達法蘭的搭配

AC 伺服馬達		KK線性定位模組							驅動器
		KK40	KK50	KK60	KK80	KK86	KK100	KK130	
50W	FRLS052XXA4X	F2	F2	F2	F3	F3	-	-	D2x-01xx-x-Ax
100W	FRLS102XXA4X	F2	F2	F2	F3	F3	-	-	D2x-01xx-x-Ax
200W	FRLS202XX06X	-	-	-	F0	F0	F0	F1	D2x-04xx-x-Bx
400W	FRLS402XX06X	-	-	-	F0	F0	F0	F1	D2x-04xx-x-Bx
750W	FRMS752XX08X	-	-	-	-	-	F1	F2	D2x-10xx-x-Cx



9.10 伺服馬達選型導引

本章所描述馬達選型內容全部都整合在下列網址 <http://www.hiwinmikro.tw/hiwincal.aspx>，歡迎使用。

1. 定義傳動機構

定義各傳動機構之詳細尺寸(例：滾珠螺桿長度、導程和皮帶輪直徑)

典型的伺服傳動機構如下：

- 滾珠螺桿傳動機構
- 皮帶傳動機構
- 齒輪與齒條傳動機構
- 減速齒輪機構

2. 定義運動模式(運動速度曲線)

運動模式包含：加/減速時間、等速時間、停止時間、循環時間、移動距離。

3. 計算負載慣量與馬達負載慣量比

計算各機構件的負載慣量(參考一般慣量計算法)。

將負載慣量除以馬達慣量得到負載慣量比。

750W以下的馬達，負載慣量比需小於15倍。

1000W以上的馬達，負載慣量比需小於10倍。

4. 計算馬達轉速

由移動距離、加/減速時間與等速時間計算馬達轉速。

5. 計算扭矩

由負載慣量、加/減速時間與等速時間計算馬達需求扭矩。

6. 選擇馬達

選擇符合上述3~5項條件之馬達。

9.10.1 馬達選型相關參數介紹

■ 峰值扭矩

峰值扭矩為在運動過程中所需要的最大扭矩(主要發生在加減速階段)。

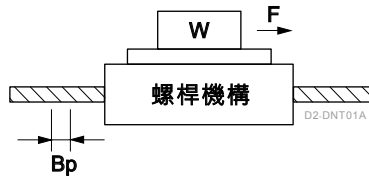
峰值扭矩值需為小於等於馬達最大扭矩的80%。如果扭矩為負值，代表可能需加裝回生電阻。

■ 移動扭矩、保持扭矩

移動扭矩為馬達連續運轉所需的轉矩；保持扭矩為馬達維持在固定位置時所需的轉矩。

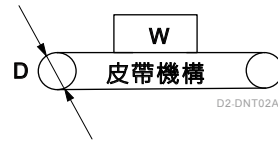
各機構移動扭矩的計算：

W：工作物重量 [kg]
Bp：螺桿導程 [m]
D：皮帶輪直徑 [m]
F：外加負載 [N]
B_{eff}：機械效率
μ：摩擦係數
g：重力加速度 9.8[m/s²]



移動扭矩

$$T_f = \frac{B_p}{2\pi B_{eff}} \mu g W + F$$



移動扭矩

$$T_f = \frac{D}{2\pi B_{eff}} \mu g W + F$$

■ 等效扭矩

等效扭矩為在總運動過程中所有扭矩的均方根，此值應小於等於馬達額定扭矩值的80%。

$$T_{rms} = \sqrt{\frac{T_a^2 \times t_a + T_f^2 \times t_b + T_d^2 \times t_d}{t_c}}$$

T_a: 加速扭矩 [N-m]

T_f: 移動扭矩 [N-m]

T_d: 減速扭矩 [N-m]

t_a: 加速時間 [s]

t_b: 等速時間 [s]

t_d: 減速時間 [s]

t_c: 循環時間 [s] (運動時間+停止時間)

■ 馬達轉速

馬達在運動過程中的最大速度需小於馬達標示之額定值。

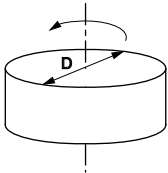
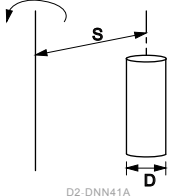
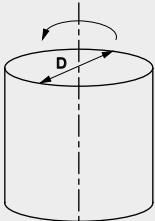
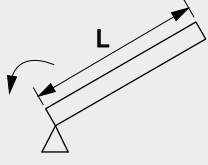
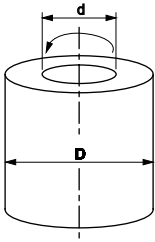
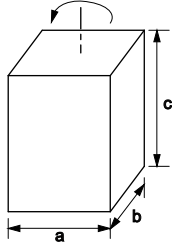
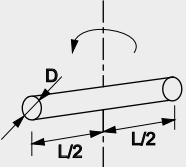
當馬達操作在最大速度時需注意馬達扭矩可能不足與馬達溫升可能太高。

■ 負載慣量與馬達負載慣量比

慣量像是使馬達保持現在運轉狀況所需的力。負載慣量比是將負載慣量除以馬達慣量值。

一般來說，馬達容量小於750W以下負載慣量比需小於"15"；馬達容量大於1000W以上負載慣量比需小於"10"。如果需要更高的響應速度就需要更低的負載慣量比。

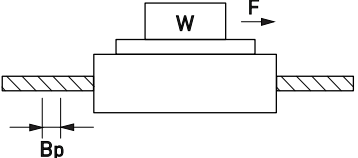
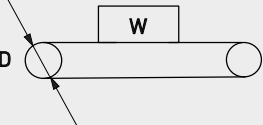
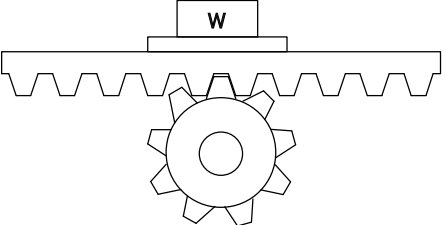
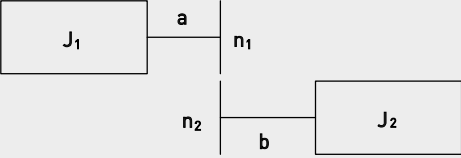
9.10.2 一般均質剛體的慣量計算

形狀	慣量計算式	形狀	慣量計算式
圓盤  D2-DNN37A	$J = \frac{1}{8} MD^2$	 D2-DNN41A	$J = \frac{1}{8} MD^2 + MS^2$
實心圓柱  D2-DNN38A	$J = \frac{1}{8} MD^2$	 D2-DNN42A	$J = \frac{1}{3} ML^2$
空心圓柱  D2-DNN39A	$J = \frac{1}{8} M(D^2 + d^2)$	 D2-DNN43A	$J = \frac{1}{12} M(a^2 + b^2)$
均質旋轉桿  D2-DNN40A	$J = \frac{1}{48} M(3D^2 + 4L^2)$		

J : 轉子慣量 [kg·m²]
 M : 質量 [kg]
 D : 外徑 [m]
 d : 內徑 [m]
 L : 長度 [m]
 a, b, c : 邊長 [m]
 S : 距離 [m]

若質量(M(kg))未知，計算式為：
 質量 M[kg] = 密度 [kg/m³] · 體積 V[m³]
 各種材質之密度
 鐵 ρ = 7.9 × 10³ [kg/m³]
 銅 ρ = 8.5 × 10³ [kg/m³]
 鋁 ρ = 2.8 × 10³ [kg/m³]

9.10.3 傳動機構之等效慣量計算

傳動機構	慣量計算式
螺桿 	$J = J_B + \frac{MB_P^2}{4\pi^2}$
皮帶(輸送帶) 	$J = \frac{1}{4} W_b D^2$ <p>*不包含皮帶輪之轉子慣量</p>
齒輪與齒條 	$J = J_p + (M_r + W_r) \frac{D^2}{4}$
減速齒輪 	$J = J_1 + \left(\frac{n_2}{n_1}\right)^2 J_2$ <p>“a” 軸慣量</p>

J : 慣量 [kg-m²]

J_B : 滾珠螺桿慣量

J_p : 齒輪之慣量

M : 質量 [kg]

M_r : 齒條質量 [kg]

W_b : 皮帶上之工作重量 [kg]

W_r : 齒條上之工作重量 [kg]

P : 螺桿導程

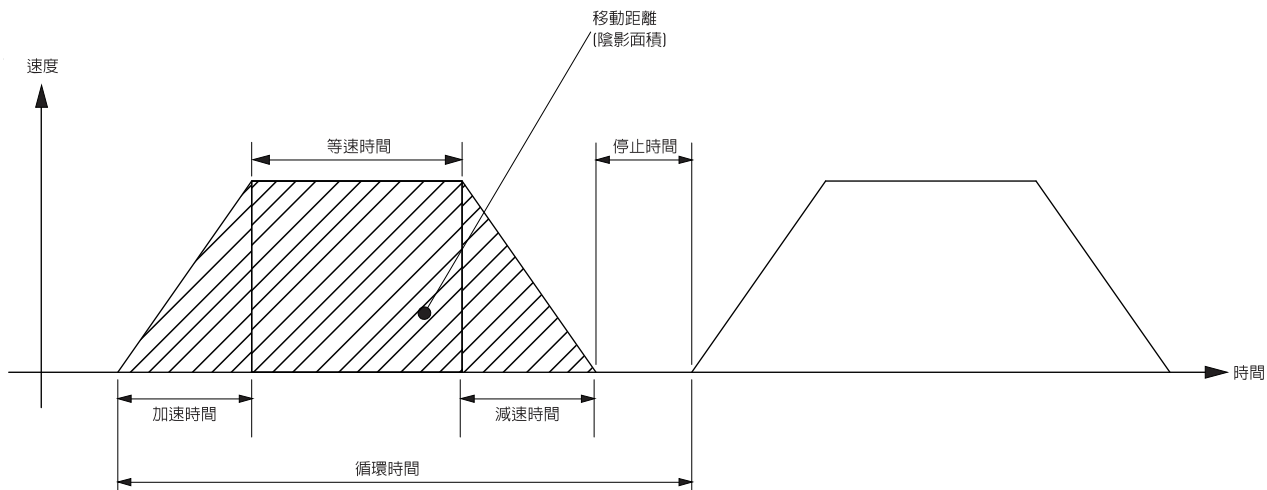
D : 皮帶輪直徑 [m]

n₁ : a軸旋轉速度 [r/min]

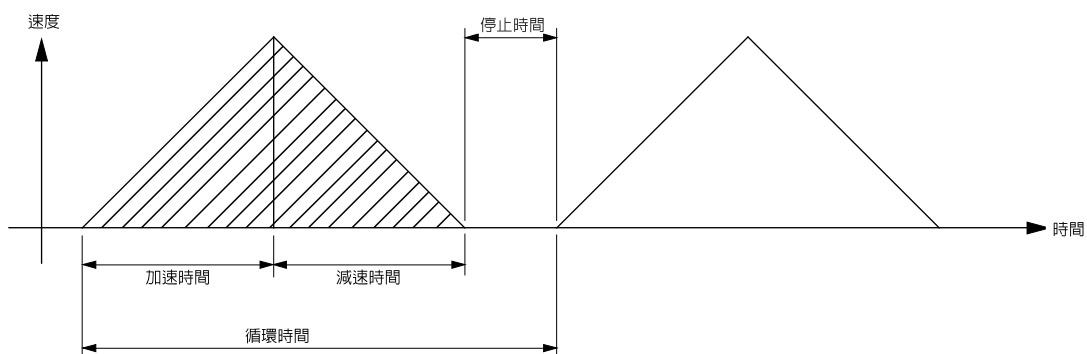
n₂ : b軸旋轉速度 [r/min]

9.10.4 操作模式 / 運動速度曲線

■ 梯形曲線

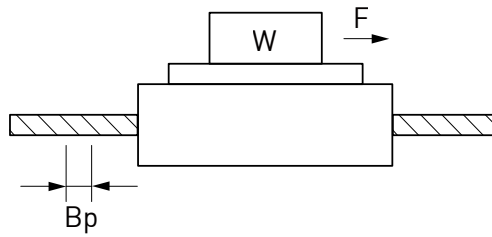


■ 三角形曲線

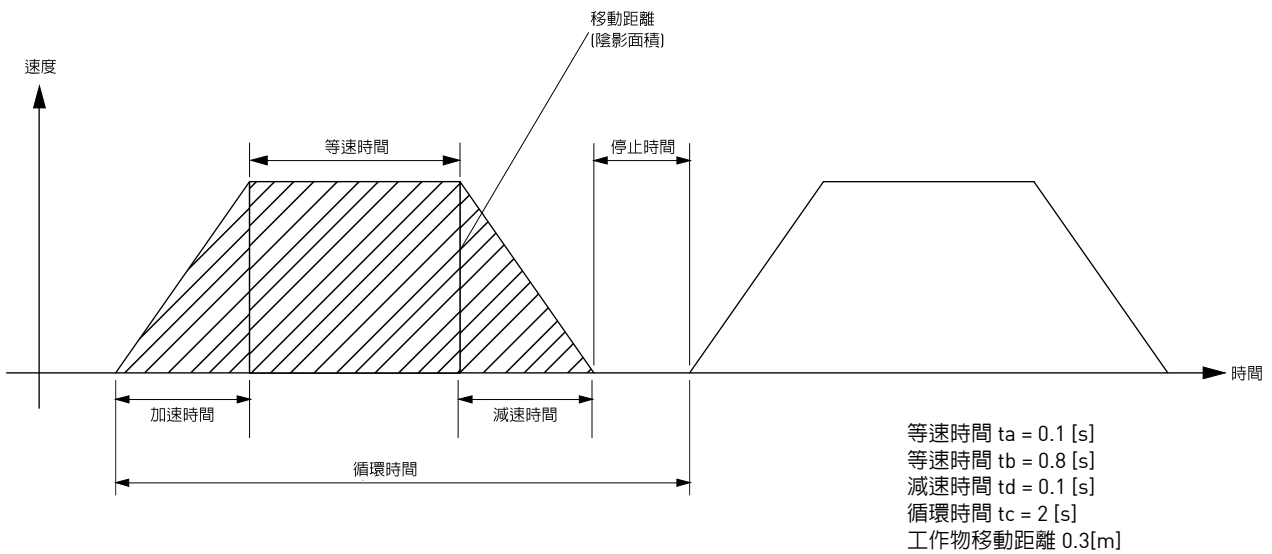


9.10.5 馬達選型例子－以滾珠導螺桿機構

工作物重量 $W = 10$ [kg]
 滾珠螺桿長度 $B_L = 0.5$ [m]
 滾珠螺桿外徑 $B_D = 0.02$ [m]
 螺桿導程 $B_P = 0.02$ [m]
 機械效率 $B_{eff} = 0.9$
 工作物移動距離 0.3 [m]
 螺桿轉動慣量 $J_c = 10 \times 10^{-6}$ [kg·m²]



■ 運動模式 / 速度曲線



■ 滾珠螺桿重量

$$\begin{aligned}
 B_W &= \rho \times \pi \times \left(\frac{B_D}{2}\right)^2 \times B_L \\
 &= 7.9 \times 10^3 \times \pi \times \left(\frac{0.02}{2}\right)^2 \times 0.5 \\
 &= 1.24 \text{ [kg]}
 \end{aligned}$$

■ 負載慣量

$$\begin{aligned}
 J_L &= J_C + J_B + J_W = J_C + \frac{1}{8} B_W \times B_D^2 + \frac{W \times B_P^2}{4 \pi^2} \\
 &= 0.00001 + \frac{1.24 \times 0.02^2}{8} + \frac{10 \times 0.02^2}{4 \pi^2} \\
 &= 1.73 \times 10^{-4} \text{ [kg} \cdot \text{m}^2]
 \end{aligned}$$

■ 馬達慣量挑選

挑選HIWIN 200W 伺服馬達 : $J_M = 0.17 \times 10^{-4} \text{ [kg} \cdot \text{m}^2]$

■ 負載慣量比的計算

$$\frac{J_L}{J_M} = \frac{1.73 \times 10^{-4}}{0.17 \times 10^{-4}} = 10.2$$

負載慣性比小於15倍

■ 計算最大運動速度 / Vmax

$$\frac{1}{2} \times t_a \times V_{\max} + t_b \times V_{\max} + \frac{1}{2} \times t_d \times V_{\max} = \text{移動距離}$$

$$\frac{1}{2} \times 0.1 \times V_{\max} + 0.8 \times V_{\max} + \frac{1}{2} \times 0.1 \times V_{\max} = 0.3$$

$$V_{\max} = 0.334 \text{ [m/s]}$$

■ 計算馬達轉速 / N [r/min]

滾珠螺桿導程 $B_P = 0.02 \text{ [m]}$

$$N = \frac{V_{\max}}{B_P} = \frac{0.334}{0.02} = 16.7 \text{ [rps]} = 1002 \text{ [rpm]}$$

1002[rpm]小於3000[rpm] (HIWIN 200W伺服馬達之額定轉速)

■ 扭矩計算

移動扭矩	$T_f = \frac{B_p}{2\pi B_{eff}} (\mu g W + F) = \frac{0.02}{2\pi \cdot 0.9} (0.1 \times 9.8 \times 10 + 0) = 0.035 \text{ [N-m]}$
加速扭矩	$T_a = \frac{(J_L + J_M)}{t_a} + \text{Traveling torque}$ $= \frac{(1.73 \times 10^{-4} + 0.14 \times 10^{-4}) \times 2\pi \times 1.67}{0.1} + 0.035$ $= 0.231 \text{ [N-m]}$
減速扭矩	$T_d = \frac{(J_L + J_M)}{t_d} - \text{Traveling torque}$ $= \frac{(1.73 \times 10^{-4} + 0.14 \times 10^{-4}) \times 2\pi \times 1.67}{0.1} - 0.035$ $= 0.161 \text{ [N-m]}$

■ 驗證馬達最大扭矩

$T_a = 0.231 \text{ [N-m]}$ 小於 1.91 [N-m] (HIWIN 200W 伺服馬達之最大扭矩)

■ 驗證有效扭矩

$$T_{rms} = \sqrt{\frac{T_a^2 \times t_a + T_f^2 \times t_b + T_d^2 \times t_d}{t_c}}$$

$$= \sqrt{\frac{0.231^2 \times 0.1 + 0.035^2 \times 0.8 + 0.161^2 \times 0.1}{2}}$$

$$= 0.067 \text{ [N-m]}$$

0.067 [N-m] 小於 0.64 [N-m] (HIWIN 200W 伺服馬達的額定扭矩)

■ 評估

從上述驗證，挑選 200W 伺服馬達是可以的。

9.11 伺服馬達 / 驅動器需求調查表

客戶名稱:		日期:
Email:		聯絡人:
驅動器系列	D2T	職稱:
備註:		
AC 馬達系列*	低慣量: <input type="checkbox"/> 50W <input type="checkbox"/> 100W <input type="checkbox"/> 200W <input type="checkbox"/> 400W 中慣量: <input type="checkbox"/> 750W <input type="checkbox"/> 1000W <input type="checkbox"/> 2000W 形 式: <input type="checkbox"/> 13bit 省配線型增量式 <input type="checkbox"/> 17bit 串列絕對式(需外加電池) <input type="checkbox"/> HIWIN 17串列增量式	
含鍵*	<input type="checkbox"/> 無 <input type="checkbox"/> 有	
含煞車*	<input type="checkbox"/> 無 <input type="checkbox"/> 有	
油封*	<input type="checkbox"/> 無 <input type="checkbox"/> 有	
AC輸入電壓(V)	<input type="checkbox"/> 單相220V <input type="checkbox"/> 三相220V	
伺服馬達連接線*	馬達動力端(耐撓曲) 線材長度 : <input type="checkbox"/> 3M <input type="checkbox"/> 5M <input type="checkbox"/> 7M <input type="checkbox"/> 10M 編碼器端(耐撓曲) 線材長度 : <input type="checkbox"/> 3M <input type="checkbox"/> 5M <input type="checkbox"/> 7M <input type="checkbox"/> 10M	
相關配件需求*	<input type="checkbox"/> 脈波線 <input type="checkbox"/> USB傳輸線 <input type="checkbox"/> 單相濾波器 <input type="checkbox"/> 三相濾波器	
控制模式*	<input type="checkbox"/> 位置控制 <input type="checkbox"/> 速度控制 <input type="checkbox"/> 扭矩控制 <input type="checkbox"/> EtherCAT(CoE) <input type="checkbox"/> 其它	
搭配方式	<input type="checkbox"/> 搭配滑台 / 型號: <input type="checkbox"/> 搭配減速機 / 減速比: <input type="checkbox"/> 搭配時規皮帶 <input type="checkbox"/> 搭配齒條 <input type="checkbox"/> 搭配螺桿 / 導程: 螺桿外徑:	
搭配上位	<input type="checkbox"/> PLC / 廠牌: 型號: <input type="checkbox"/> 軸卡 / 廠牌: 型號:	
規 格 評 估		
安裝方式	<input type="checkbox"/> 水平 <input type="checkbox"/> 垂直	
速度要求		
加速度要求		
重量條件		
以下由HIWIN或代理商填寫 建議規格:		

* 號欄位請務必填寫

業務:

9.12 注意事項

特別感謝您選購本公司生產交流伺服馬達及驅動器產品。

請您於操作馬達前需對馬達規格及操作使用手冊充分了解，並詳細閱讀本安全預防措施。

■ 使用前注意事項

1. 使用本產品前請務必詳閱本使用手冊，未遵照本注意事項之規定安裝方式者，本公司不負任何可能造成之損壞、意外或傷害之責任。
2. 請於安裝或使用本產品前，先確實檢查包裝是否有破損或毀壞，若有任何破損情形，請立即與本公司人員或經銷商聯絡。
3. 請檢查配線是否有毀壞，是否可連接使用。
4. 請勿自行分解或改裝本產品。由於本公司產品之設計均經過結構運算，電腦模擬及實體測試，故請勿在未徵求專業人員同意之前，自行分解或改裝本產品。
5. 兒童需被管理者監督以避免接觸本產品。
6. 若有身心疾病者或未有使用相關產品經驗者，將不可使用本產品，除非有管理者或產品解說員在旁並確保他們安全。

* 以上如有任何登錄資料與您訂貨資料不符或產品有任何問題，請您與接洽之代理商、經銷商或本公司業務代表聯絡。

■ 安全使用規範

1. 如本產品發生異常等狀況，請勿自行處理。本產品僅能交由本公司合格技術人員修復或送回本公司處理。
2. 拿取或放置伺服馬達時，不可只拉著線材拖曳馬達或只握住旋轉軸芯。
3. 請勿使用本產品於有衝擊的環境中，且請勿直接撞擊軸芯(如敲擊或捶打)，可能會造成軸芯及附著於軸芯反側之編碼器的損壞，若因此所造成之產品損毀、意外或傷害等情形，本公司概不負責。
4. 請勿施加伺服馬達超過規格標定之最大負荷。
5. 由於伺服馬達內含精密的編碼器，使用時請盡量準備足夠的對應措施，預防電磁雜訊干擾、異常溫度變化或異常振動等。
6. 請勿擅自更換伺服馬達零件、及拆解馬達螺絲，否則將造成伺服馬達受損，本公司將不負任何之損壞、意外或傷害之責任。

■ 線路注意事項

1. 請在使用本產品前先閱讀規格標籤所標示之供應電源大小，並確認所使用之供應電源合乎產品要求。
2. 請檢查馬達配線、驅動器配線及煞車電壓是否正確，且請務必特別確認連接至編碼器之電源線及信號線是否正確。不正確的配線可能造成馬達不正常運轉，將導致馬達及驅動器故障及損壞。
3. 馬達電源線與編碼器電纜線及信號線請盡量分離，以防止電壓耦合及避免雜訊(不可將兩者連接在同一迴路)。
4. 線路施工時，交流伺服馬達接地端子，請務必正確的接地。
5. 請勿對編碼器進行耐壓測試，此舉測試可能傷害編碼器。

■ 運轉注意事項

1. 若運轉時，電流值超過規格書標示的容許最大電流，可能使馬達內部磁性元件產生去磁現象，此時請您與接洽之經銷商或本公司業務代表聯絡。
2. 交流伺服馬達運轉時，藉由專用的驅動器進行驅動。故請勿將商用電源 (100/200V, 50/60Hz) 直接連接至伺服馬達的線路，否則伺服馬達系統將會不正常運轉或永久的損壞。
3. 請勿使用本產品於超過其額定負載之環境下運轉。
4. 運轉時，請特別注意馬達及驅動器溫度須於規定範圍內。
5. 伺服馬達運轉期間，請適當對軸芯需施加防鏽油脂，為確保長期使用之壽命。
6. 交流伺服馬達運轉時，當偵測到任何不正常的異味、噪音、煙霧、熱氣或是異常的振動，請立即停止馬達運轉並關閉電源。

■ 符合國際標準

		驅動器	馬達
CE指令 CE	EMC指令	EMC:EN61800-3 EN55011 EN61000-6-2 EN61000-6-4 EN61000-2-4 IEC60146-1-1 IEC61000-2-1	EN55011 EN61000-6-2 EN61000-6-4
	低電壓指令	LVDS:EN61800-5-1	EN60034-1 EN60034-5
UL指令		UL:E348161 (D2T 100W/400W/1KW)	UL1004-1 UL1004-6

■ 保養、儲存注意事項

1. 本產品不適合放置在易燃環境或是與化學劑一起存放的環境中。
2. 請儲存本產品於無潮濕、無灰塵及無有害、腐蝕之氣、液體的場所。
3. 由於伺服馬達出軸端結構並非具防水性，亦不具防油性。因此，不使用及安裝伺服馬達於有水滴、油性液體或過度潮濕之場所和具腐蝕及易燃性氣體之環境。
4. 請勿儲存本產品於超出規格書規定振動量之場所。
5. 本產品在儲存及運送時的溫度：-20°C~65°C。
6. 本產品的清潔方式：酒精擦拭(70%)。
7. 伺服馬達軸芯材質不具防鏽能力，出廠時雖已施加油脂做防鏽保護，如果儲存時間超過六個月，為確保軸芯免於鏽蝕，請每三個月定期檢視軸芯狀況並適時補充適當的防鏽油脂。
8. 本產品損毀後的處理方式：按照當定法規回收。

本產品自出廠日起一年內為有效的保固期，於此期間因不當使用(請參閱本說明書之注意與安裝事項)、或自然天災所造成的產品損壞，本公司不負責免費更換及維修產品之責任。



警告：為確保正確使用本公司交流伺服馬達，請安裝、操作及維修前，詳細閱讀本安全預防措施，以避免發生危險。



警告：馬達運行時禁止觸摸以免燙傷。

- 需閱讀此類“警告標語”。
- 使用產品前，須先閱讀使用手冊。
- 未經過製造商許可，不可任意修改設備。
- 移開受損的電源線扣，需小心處理且注意電源線扣。
- 產品不可使用於易燃物品的環境中。
- 清潔產品前，須先將電源關閉。
- 若將產品超載使用，將會導致外殼溫度升高。
- 在其他環境下難以保證電磁相容性(EMC)問題不發生。
- 軸端與編碼器端禁止撞擊。

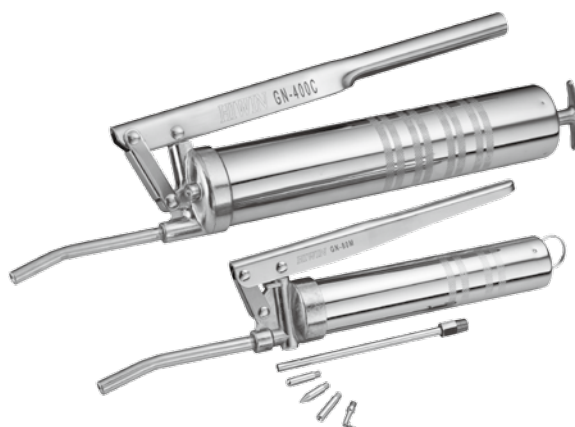
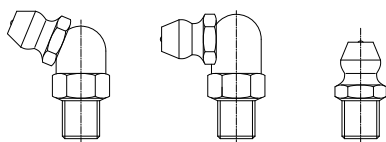
單軸機器人

10. 潤滑油脂裝置

10.1 黃油槍

HIWIN黃油槍分別提供潤滑油脂不同包裝及容量之裝填方式，供客戶依需求選擇使用。黃油槍前端之彎管注油嘴適用於一般油嘴型式外，亦可換裝HIWIN注油工具組之注油嘴，對其它注油型式進行補充潤滑油脂。

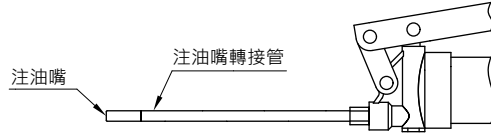
一般油嘴(M6及PT1/8螺紋)型式：



型號	GN-80M	GN-400C
尺寸		
規格	<ol style="list-style-type: none"> 1. 出油壓力：15 MPa 2. 出油量：0.5~0.6 c.c./行程 3. 本體重量：520 g (不含油脂) 4. 潤滑油脂：適用70g小型伸縮軟管包裝或120ml散裝充填 	<ol style="list-style-type: none"> 1. 出油壓力：15 MPa 2. 出油量：0.8~0.9 c.c./行程 3. 本體重量：1150 g (不含油脂) 4. 潤滑油脂：適用14盎司硬管包裝或400ml散裝充填

10.2 注油工具組 (Model no. GNZ-05-BOX)

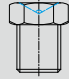

HIWIN注油工具組之注油嘴轉接管，搭配不同注油嘴型式，可分別適用於不同注油型式進行補充潤滑油脂。



10.2.1 注油嘴轉接管

規格	尺寸
GT-PT1/8-M5	

10.2.2 注油嘴

規格	尺寸	注油型式
GNZ-L-M5		小型注油孔
GNZ-P-M5		小型注油孔
GNZ-R-M5		內凹油嘴(DIN3405) 
GNZ-C-M5		油嘴(M3、M4螺紋) 

10.3 潤滑油脂

HIWIN潤滑油脂分別提供適用於一般、重負荷、低發塵、高速等不同環境。並依裝填方式不同，提供不同包裝及容量，供客戶依需求選擇使用。

10.3.1 包裝規格



◎ HIWIN G01 重負荷用油脂

使用條件與特性：

1. 於重負荷條件下具有極佳的耐磨耗特性和耐極壓特性
2. 低溫下具有低摩擦特性
3. 耐水性
4. 可使用於集中潤滑系統
5. 合適用於全電式射出機、沖壓機、半導體製造裝置、重負荷致動器、產業機械和鍛壓機械等

◎ HIWIN G02 低發塵潤滑脂

使用條件與特性：

1. 良好的低發塵特性，適用於無塵室的環境中
2. 極佳的耐磨耗特性，對元件有良好的保護
3. 長效型潤滑脂，適用於大溫度範圍
4. 由碳氫合成油和特殊的鈣皂基所組成，具有極佳的抗氧化及耐蝕性
5. 可使用在塑膠/鋼材及塑膠/塑膠情況下的製程元件中，對橡膠類之彈性體及塑膠材質具有良好的相容性

◎ HIWIN G03 低發塵潤滑脂(高速用)

使用條件與特性：

1. 良好的低發塵特性，適用於無塵室的環境中
2. 極佳的耐磨耗特性，對元件有良好的保護
3. 長效型潤滑脂，並且於高速時具有極佳的耐磨耗性
4. 低溫時具有低啓動及運轉扭矩，確保高效率及節省能源
5. 與塑膠材質相容

基本性質：

顏色	淡黃色	
基礎油	礦物油	
增稠劑	聚脲素基	
添加劑	固體潤滑劑	
適用溫度(°C)	-15~115	
針入度 (0.1mm)	310-340	
黏度(cst)	40°C	500
	100°C	30
滴點(°C)	> 170	

基本性質：

顏色	米色	
基礎油	合成碳化氫油	
增稠劑	特殊鈣皂基	
適用溫度(°C)	-30~140	
針入度 (0.1mm)	265-295	
黏度(cst)	40°C	100
	100°C	15
滴點(°C)	> 180	

基本性質：

顏色	米色	
基礎油	合成碳化氫油	
增稠劑	特殊鈣皂基	
適用溫度(°C)	-45~125	
針入度 (0.1mm)	265-295	
黏度(cst)	40°C	30
	100°C	5.9
滴點(°C)	> 210	

◎ HIWIN G04 高速用潤滑脂

使用條件與特性：

1. 於高速時具有極佳的耐磨耗性
2. 於高速時具有優良之低摩擦阻力特性
3. 防水性佳

◎ HIWIN G05 泛用潤滑脂

使用條件與特性：

1. 極佳的耐磨耗性
2. 低摩擦阻力特性
3. 長壽命
4. 氧化安定性佳
5. 耐水性佳
6. 抗腐蝕佳

◎ HIWIN G06 高頻、短行程專用潤滑脂

使用條件與特性：

1. 低摩擦、磨耗；在高頻(1.5G~3G)、短行程條件下有極佳的耐磨耗性低摩擦阻力特性
2. 長效型潤滑脂，適用溫度範圍廣泛
3. 可使用在塑膠/鋼材及塑膠/塑膠情況下的製程元件中，對橡膠類之彈性體及塑膠材質具有良好的相容性

◎ HIWIN G07 高頻、短行程專用潤滑脂

使用條件與特性：

1. 適用於低溫環境0°C ~ -50°C
2. 在低溫環境下，有極佳的低摩擦阻力

基本性質：

顏色	米色	
基礎油	酯類/PAO	
增稠劑	鋰皂基	
適用溫度(°C)	-35~120	
針入度 (0.1mm)	260-280	
黏度(cst)	40°C	25
	100°C	6
滴點(°C)	> 225	

基本性質：

顏色	褐色	
基礎油	礦物油	
增稠劑	鋰皂基	
適用溫度(°C)	-15~120	
針入度 (0.1mm)	2	
黏度(cst)	40°C	200
滴點(°C)	190	

基本性質：

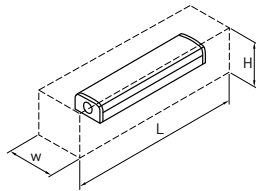
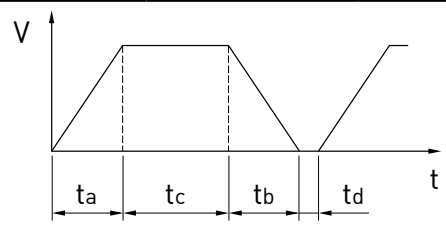
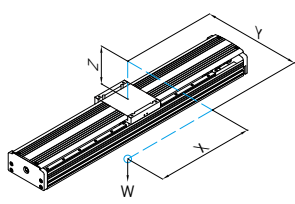
顏色	米白	
基礎油	PAO	
增稠劑	特殊鋰皂基	
適用溫度(°C)	-45~130	
針入度 (0.1mm)	265-295	
黏度(cst)	40°C	32
	100°C	6
滴點(°C)	190	

基本性質：

顏色	米白	
基礎油	礦物油	
增稠劑	鋰-鈣皂基	
適用溫度(°C)	-50~80	
針入度 (0.1mm)	310-340	
黏度(cst)	40°C	14
	100°C	3

HIWIN 單軸機器人產品選用資料表

日期： / /

公司名稱		編號	
聯絡人		職稱	
電話		E-Mail	
傳真		負責業務	
1. 預選模組規格			
2. 有效行程(mm)			
3. 定位精度(mm)			
4. 重現精度(mm)			
5. 安裝方式	<input type="checkbox"/> 水平 <input type="checkbox"/> 垂直 <input type="checkbox"/> 倒掛 <input type="checkbox"/> 傾斜 <input type="checkbox"/> 掛壁 <input type="checkbox"/> XY軸 <input type="checkbox"/> XZ軸 <input type="checkbox"/> XYZ軸 <input type="checkbox"/> 龍門型 <input type="checkbox"/> 其他(請繪製簡圖)		
6. 特殊使用環境	<input type="checkbox"/> 高溫 ____ °C <input type="checkbox"/> 低溫 ____ °C <input type="checkbox"/> 振動 <input type="checkbox"/> 油 <input type="checkbox"/> 水 <input type="checkbox"/> 無塵室 <input type="checkbox"/> 化學品腐蝕 <input type="checkbox"/> 潮濕 <input type="checkbox"/> 粉塵 <input type="checkbox"/> 其他 ____		
7. 環境空間限制 (mm)	L ____ xW ____ xH ____ . 		
8. 螺桿導程(mm)	____ mm		
9. 最大速度/加速度			
10. 工作週期	 <div style="float: right;"> 最大速度V= ____ mm/s ta= ____ sec tb= ____ sec tc= ____ sec td= ____ sec </div>		
11. 負載(kg)	____ kg (____ N)		
12. 重心位置(mm)	<input type="checkbox"/> 特殊偏位 <input type="checkbox"/> 前後偏位 <input type="checkbox"/> 左右偏位 <input type="checkbox"/> 上下偏位 X ____ xY ____ xZ ____ . X= ____ mm Y= ____ mm Z= ____ mm 		
13. 預期壽命			
14. 附件需求	<input type="checkbox"/> 馬達(廠牌、型式、煞車) <input type="checkbox"/> 驅動器 <input type="checkbox"/> 聯軸器 <input type="checkbox"/> 極限開關 <input type="checkbox"/> 減速機 <input type="checkbox"/> XY連結座 <input type="checkbox"/> 電纜保護鏈管 <input type="checkbox"/> 其他 ____		
15. 其他使用條件說明			
16. 產業用途	<input type="checkbox"/> 搬運 <input type="checkbox"/> 點膠 <input type="checkbox"/> 上下料 <input type="checkbox"/> 檢測 <input type="checkbox"/> 輸送 <input type="checkbox"/> 其他 ____		

單軸機器人技術手冊

出版日期：2006年11月第一版印行

2018年03月第九版印行

-
1. HIWIN為上銀科技的註冊商標，請勿購買來路不明之仿冒品以維護您的權益。
 2. 本型錄所載規格、照片有時會與實際產品有所差異，包括因為改良而導致外觀或規格等發生變化的情況。
 3. 凡受”貿易法”等法規限制之相關技術與產品，HIWIN將不會違規擅自出售。若要出口HIWIN受法律規範限制出口的產品，應根據相關法律向主管機關申請出口許可，並不得供作生產或發展核子、生化、飛彈等軍事武器之用。
 4. HIWIN產品專利清單查詢網址：http://www.hiwin.tw/Products/Products_patents.aspx



海外廠 / 研發中心

德國 歐芬堡

HIWIN GmbH
OFFENBURG, GERMANY
www.hiwin.de
www.hiwin.eu

日本 神戶 · 東京 · 名古屋 · 長野 · 東北 · 靜岡 · 北陸 · 廣島 · 福岡 · 熊本

HIWIN JAPAN
KOBE · TOKYO · NAGOYA · NAGANO ·
TOHOKU · SHIZUOKA · HOKURIKU ·
HIROSHIMA · FUKUOKA · KUMAMOTO, JAPAN
www.hiwin.co.jp

美國 芝加哥 · 矽谷

HIWIN USA
CHICAGO · SILICON VALLEY, U.S.A.
www.hiwin.com

義大利 米蘭

HIWIN Srl
BRUGHERIO, ITALY
www.hiwin.it

瑞士 優納

HIWIN Schweiz GmbH
JONA, SWITZERLAND
www.hiwin.ch

捷克 布爾諾

HIWIN s.r.o.
BRNO, CZECH REPUBLIC
www.hiwin.cz

新加坡

HIWIN SINGAPORE
SINGAPORE
www.hiwin.sg

韓國 水原 · 馬山

HIWIN KOREA
SUWON · MASAN, KOREA
www.hiwin.kr

中國 蘇州

HIWIN CHINA
SUZHOU, CHINA
www.hiwin.cn

以色列 海法

Mega-Fabs Motion Systems, Ltd.
HAIFA, ISRAEL
www.mega-fabs.com

上銀科技股份有限公司

HIWIN TECHNOLOGIES CORP.

40852 台中市精密機械園區精科路7號

Tel: 04-23594510

Fax: 04-23594420

www.hiwin.tw

business@hiwin.tw

大銀微系統股份有限公司

HIWIN MIKROSYSTEM CORP.

40852 台中市精密機械園區精科中路6號

Tel: 04-23550110

Fax: 04-23550123

www.hiwinmikro.tw

business@hiwinmikro.tw